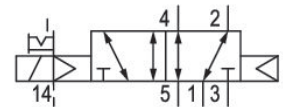


- $Q_n = 600 \text{ l/min} \dots 800 \text{ l/min}$
- Válvulas de carretel de 2x3/2, 5/2, 5/3 com caixa em poliamida
- Conexão pneumática G1/8, 1/8-27 NPTF
- Pressão de trabalho mín./máx. -0,9/10 bar
- Tensão de 12 V CC, 24 V CC, 24 V CA, 110 V CA, 230 V CA
- Conexão elétrica ISO forma C, M8 de 3 pinos; M8 de 4 pinos

## AVENTICS Série TC08 Sistemas de válvulas

O sistema de válvulas AVENTICS Série TC08 é a escolha perfeita para aplicações que precisam de válvulas leves com alta taxa de vazão em um espaço pequeno. Com válvulas operadas pneumática ou eletricamente, o sistema de válvulas pode ser modularmente expandido para até 12 válvulas. As válvulas podem ser trocadas sem desmontar o bloco de válvulas.



## Dados técnicos

Setor	Indústria
acionamento	elétrico
Tipo de construção válvula	Válvula corredeira, sobreposição positiva
Princípio de comutação	5/2, com reposicionamento com mola pneumática
Elemento de acionamento	acionamento bilateral
Princípio de estanquidade	com vedação mole
Tipo de conexão	conexão de placa conexão de tubo
Acionamento manual auxiliar	retentor
conexão de ar comprimido saída	G 1/8
Fluxo nominal $Q_n$	800 l/min
Valor condutor do fluxo b	0.36
Valor condutor do fluxo C	3.5 l/(s*bar)
Pressão de operação mín.	-0.9 bar
Pressão de operação máx	10 bar

# Válvula direcional 5/2, Série TC08

Série TC08

R422100962

2024-08-06

Pressão de comando mín.	2.5 bar
Pressão de comando máx.	10 bar
Conexão elétrica tipo	Conector
Conexão elétrica tamanho	M8
Conexão elétrica número de polos	De 3 pinos
Norma conexão elétrica	DIN EN 60947-5-2
Classe de proteção conforme DIN EN 61140	Classe III
Tipo de proteção com conexão	IP65
Tensão de operação	24 V CC
Tensão de acionamento DC	24 V
Tolerância de tensão CC	-10 % / +10 %
Comando piloto	externo
Largura da bobina	15.6 mm
Largura da válvula piloto	15 mm
Mostrador do status LED	amarelo
Consumo de corrente DC	2.2 W
Resistência nominal	280 Ω
Duração de ligação	100 %
Tempo tip. de ligação	14 ms
Tempo tip. de desligamento	18 ms
Princípio de bloqueio	Princípio de arruela
bloqueável	bloqueável
Temperatura ambiente mín.	-10 °C
Temperatura ambiente máx.	50 °C
Temperatura mín. do#fluido.	-10 °C
Temperatura máx. do#fluido.	50 °C
Fluido	Ar comprimido
Teor de óleo do ar comprimido min.	0 mg/m <sup>3</sup>
Teor de óleo do ar comprimido máx.	5 mg/m <sup>3</sup>
Tamanho máx. da partícula	5 µm
Peso	0.125 kg

## Material

Material de caixa Poliamida com reforço de fibra de vidro

Material de vedações	Borracha de acrilonitrila butadieno Poliuretano
Material bucha rosqueada	Latão Zinco moldado a pressão
Material placa dianteira	Poliamida com reforço de fibra de vidro
Nº de material	R422100962

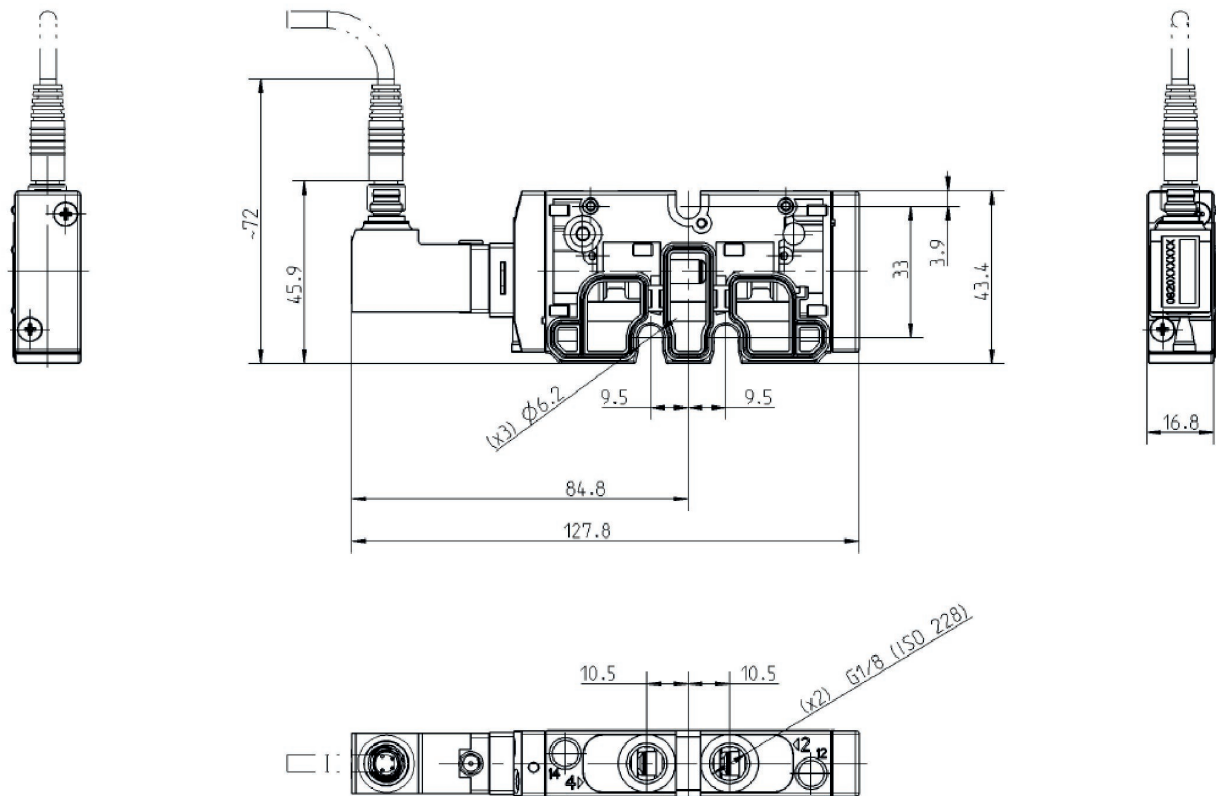
## Informações técnicas

A pressão de comando mínima deve ser alcançada, caso contrário podem ser verificadas comutações incorretas e, eventualmente, falha nas válvulas!

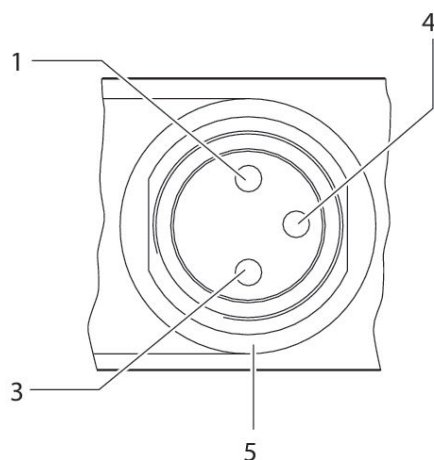
O ponto de condensação de pressão deve ser pelo menos 15 °C abaixo da temperatura ambiente e do fluido e um máximo de 3 °C .

O teor de óleo do ar comprimido deve permanecer constante durante toda a vida útil.

Por favor, use exclusivamente óleos autorizados pela AVENTICS. Para mais informações consulte o documento "Informações técnicas" (disponíveis no <https://www.emerson.com/en-us/support>).



## Ocupação de pinos e cores de cabos para conector de encaixe de válvula



Ocupação dos pinos: 1) Pino não ocupado 3) 0 V 4) 24 V 5) LED cores de cabos 1) marrom 3) azul 4) preto

Aviso: cablagem de proteção bipolar contra sobretensão