

## AVENTICS Fixações de sensor

As fixações de sensores AVENTICS foram especialmente criadas para montar sensores AVENTICS em vários cilindros. Montagem de sensores em diferentes séries de cilindro



## Dados técnicos

Setor	Indústria
Para a série	KHZ
Peso	0.034 kg

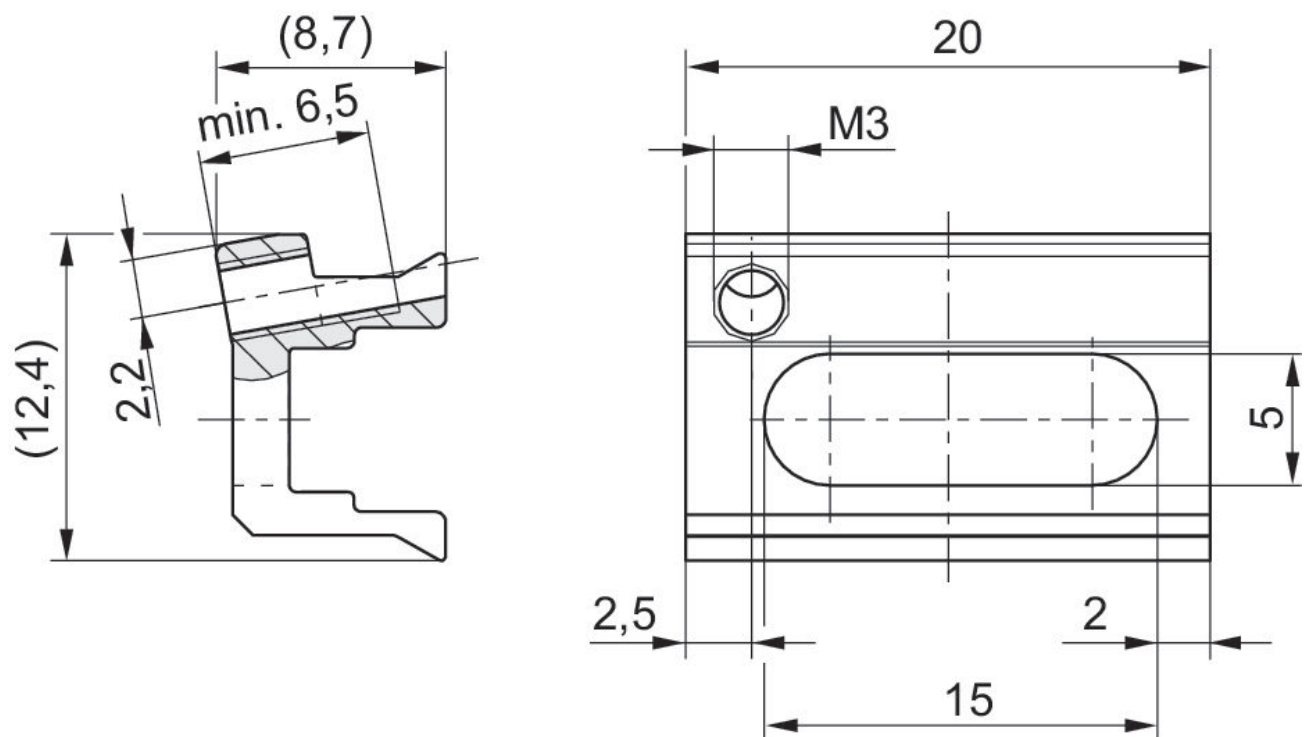
## Material

Material de caixa	Alumínio
Superfície Caixa	anodizado
Nº de material	R422100250

# Fixação de sensor, Série CB1

2023-11-02

R422100250



Volume de fornecimento: incl. pino roscado