

AVENTICS センサ取り付け

AVENTICS センサの取り付けは、AVENTICS センサをさまざまなシリンダに取り付けるように特別に設計されています。各種シリンダシリーズにセンサー搭載



技術データ

ブランド

産業

シリーズ用

KHZ

重量

0.034 kg

材質

材質 ハウジング

アルミニウム

表面 ハウジング

陽極酸化処理

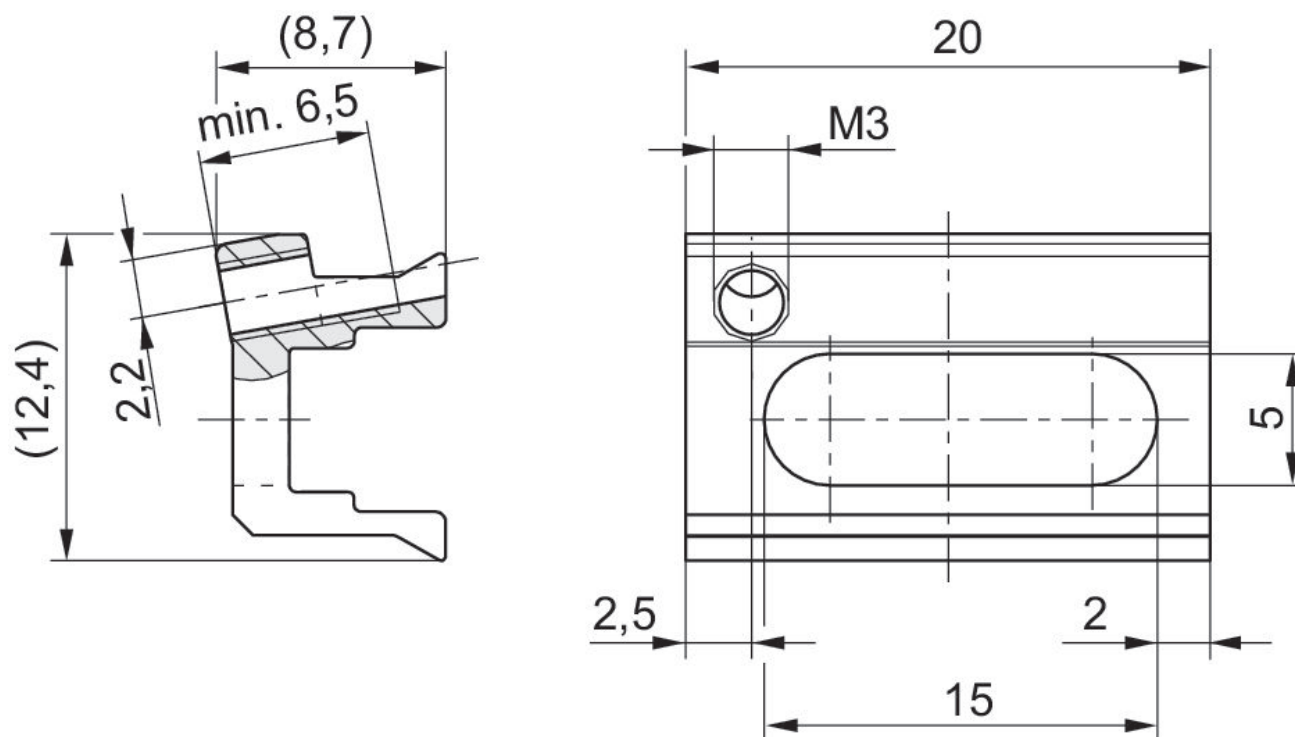
マテリアル番号

R422100250

センサー取付け, シリーズ CB1

2023-11-06

R422100250



納品ユニット：ねじピン