

Fissaggi sensori AVENTICS

Fissaggi sensori AVENTICS sono progettati specificatamente per il montaggio di sensori AVENTICS su diversi cilindri. Montaggio di sensori su diverse serie di cilindri



Dati tecnici

Settore	Industria
Per serie	KHZ
Peso	0.034 kg

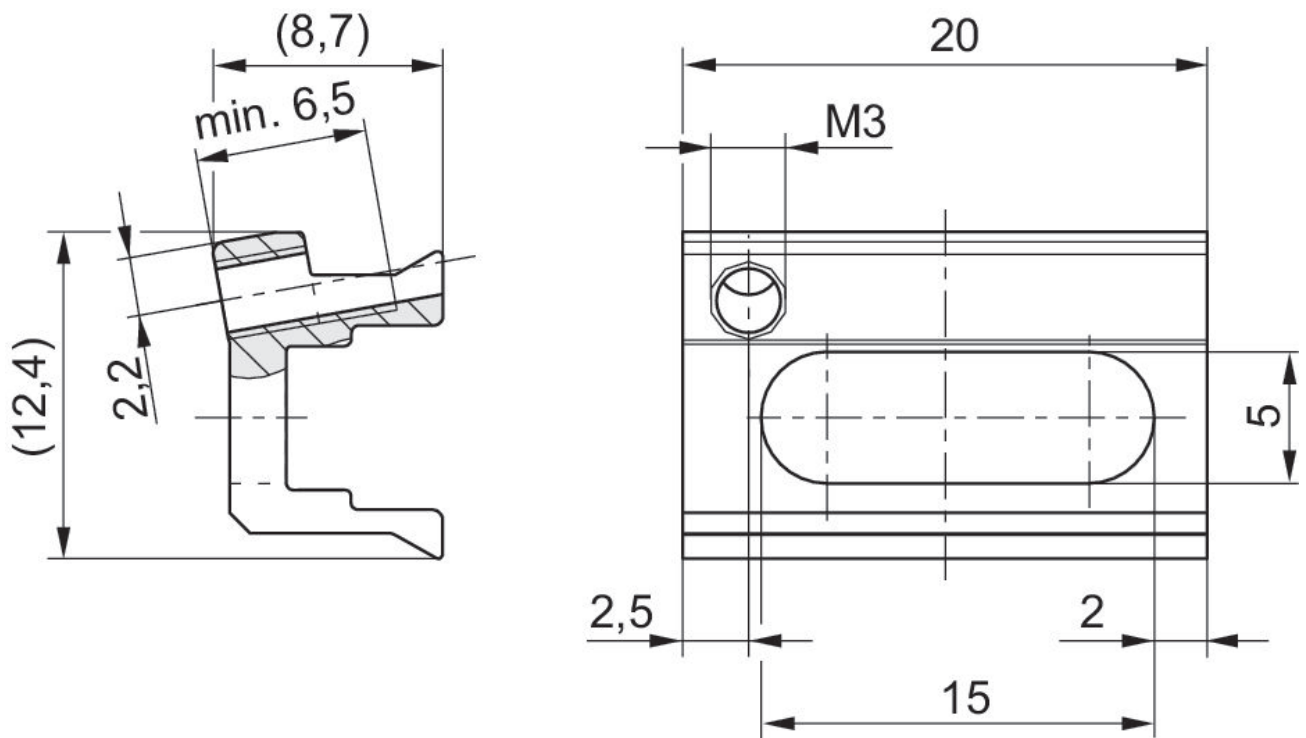
Materiale

Materiale corpo	Alluminio
Superficie Corpo	anodizzato
Codice	R422100250

Fissaggio sensore, Serie CB1

2023-11-02

R422100250



Fornitura: comp. prigioniero