

Fixations de capteurs AVENTICS

Les fixations des capteurs AVENTICS sont spécialement conçues pour monter les capteurs AVENTICS sur divers vérins. Montage de capteurs sur différentes séries de vérins



Données techniques

Secteur	Industrie
Pour série	KHZ
Poids	0.034 kg

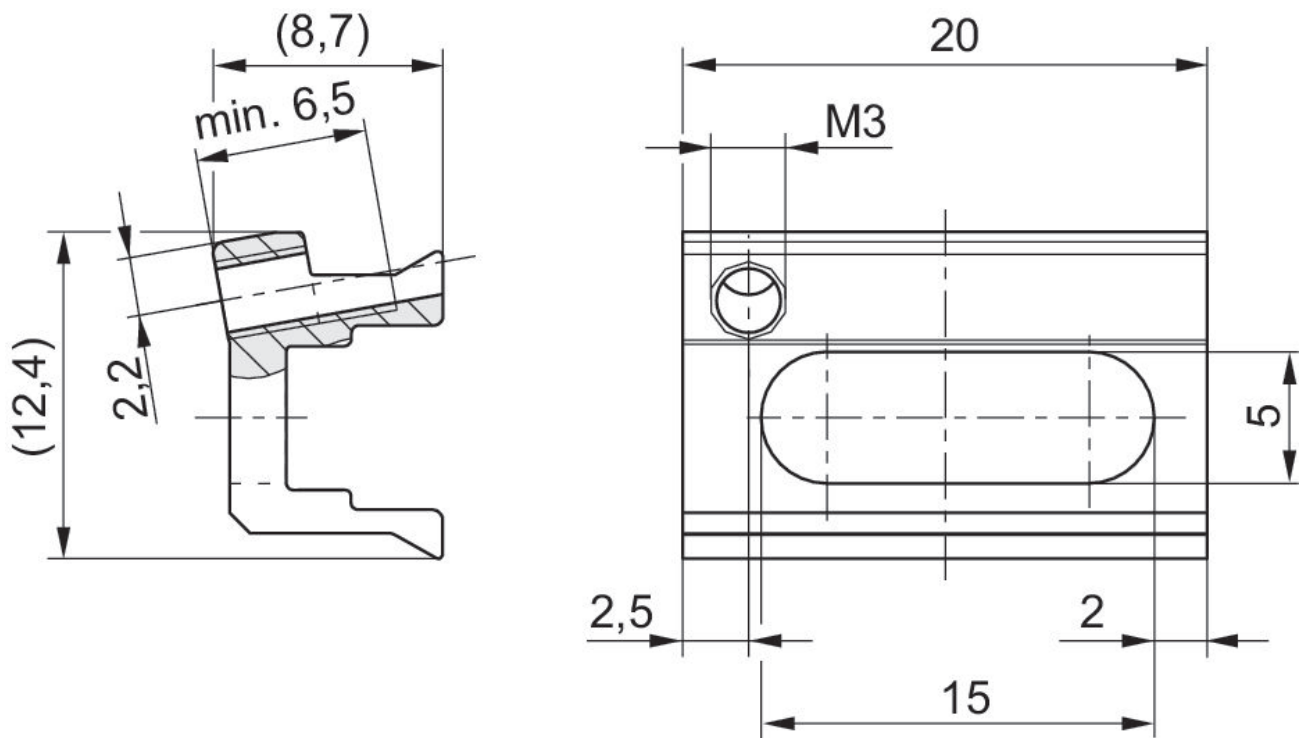
Matériau

Matériau boîtiers	Aluminium
Surface Boîtier	anodisé
Référence	R422100250

Fixation de capteur, Série CB1

2023-11-02

R422100250



Fourniture : vis de blocage incluse