

# Valvola 5/2, serie LS04-PD

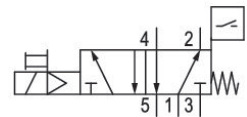
2024-04-22

R422005156

## Serie LS04

Qn max. [[310] l/min]

Valvole a cassetto 2x3/2, 5/2, 5/3 con corpo in plastica



## Dati tecnici

Settore

Industria

Azionamento

elettrico

Nota

con richiesta di posizione del cursore

Tipo di valvola

Valvola a cassetto sovrapposizione positiva

Principio di commutazione

5/2, con ritorno a molla

Elemento di comando

monostabile

Principio di tenuta

con chiusura non a tenuta

Tipo di raccordo

raccordo a compressione

Azionamento manuale

senza ritenzione

Attacco aria compressa ingresso

Ø 4

attacco aria compressa uscita

Ø 4

scarico raccordo aria compressa

Ø 4

Portata nominale Qn

180 l/min

Conduttanza portata b

0.3

Conduttanza portata C

0.8 l/(s\*bar)

Pressione di esercizio min.

3 bar

# Valvola 5/2, serie LS04-PD

2024-04-22

R422005156

---

Pressione di esercizio max	7 bar
Attacco elettrico taglia	M8
Conexión eléctrica numero poli	A 3 poli
Connessione elettrica a norma	DIN EN 60947-5-2
Classe di protezione secondo DIN EN 61140	Classe III
Tipo di protezione con raccordo	IP65
circuito di protezione	Diodo Z
Tensione di esercizio	24 V DC
Tensione di esercizio DC	24 V
Tolleranza di tensione DC	-10% / +10%
Pilotaggio	interno
Indicatore di stato LED	Giallo
Assorbimento di potenza DC	1.3 W
Tempo d'inserzione tipico	10 ms
Tempo di disinserzione tipico	22 ms
Emissione di disturbo secondo	EN 61000-6-4:2002
Resistenza al disturbo secondo	IEC 61000-6-2:2005
Temperatura ambiente min.	-10 °C
Temperatura ambiente max.	50 °C
Temperatura del fluido min.	-10 °C
Temperatura del fluido max.	50 °C
Fluido	Aria compressa
Contenuto di olio dell'aria compressa min.	0 mg/m <sup>3</sup>
Contenuto di olio dell'aria compressa max.	5 mg/m <sup>3</sup>
Dimensione max. particella	5 µm
Viti di fissaggio	M3
Coppia di serraggio della vite di fissaggio	0.5 Nm
Peso	0.053 kg
Tipo	PNP
Sensore grandezza raccordo	M8
Sensore numero poli	A 3 poli
<b>Materiale</b>	
Materiale corpo	Poliossimetilene

Materiale guarnizioni

Gomma acrilonitrile-butadiene  
Gomma nitrile-butadiene idrogenata  
Poliuretano

Codice

R422005156

## Informazioni tecniche

Il rapporto d'inserzione del 100 % vale solo per valvole singole.

Quando l'elettrovalvola è spenta, la direzione di flusso va dal raccordo 4 al raccordo 5, raccordo 1 al raccordo 2. Il segnale di uscita del sensore è alto e il LED rosso si illumina. La corrente massima del sensore ammonta a 12 mA.

Non è consentito non raggiungere la pressione di pilotaggio min., poiché altrimenti è possibile che si verifichino commutazioni errate ed eventualmente guasti alle valvole!

Il punto di rugiada in pressione deve essere inferiore alla temperatura ambiente e a quella del fluido di almeno 15 °C e non superare il valore di 3 °C .

Il contenuto di olio dell'aria compressa deve rimanere costante per tutta la durata.

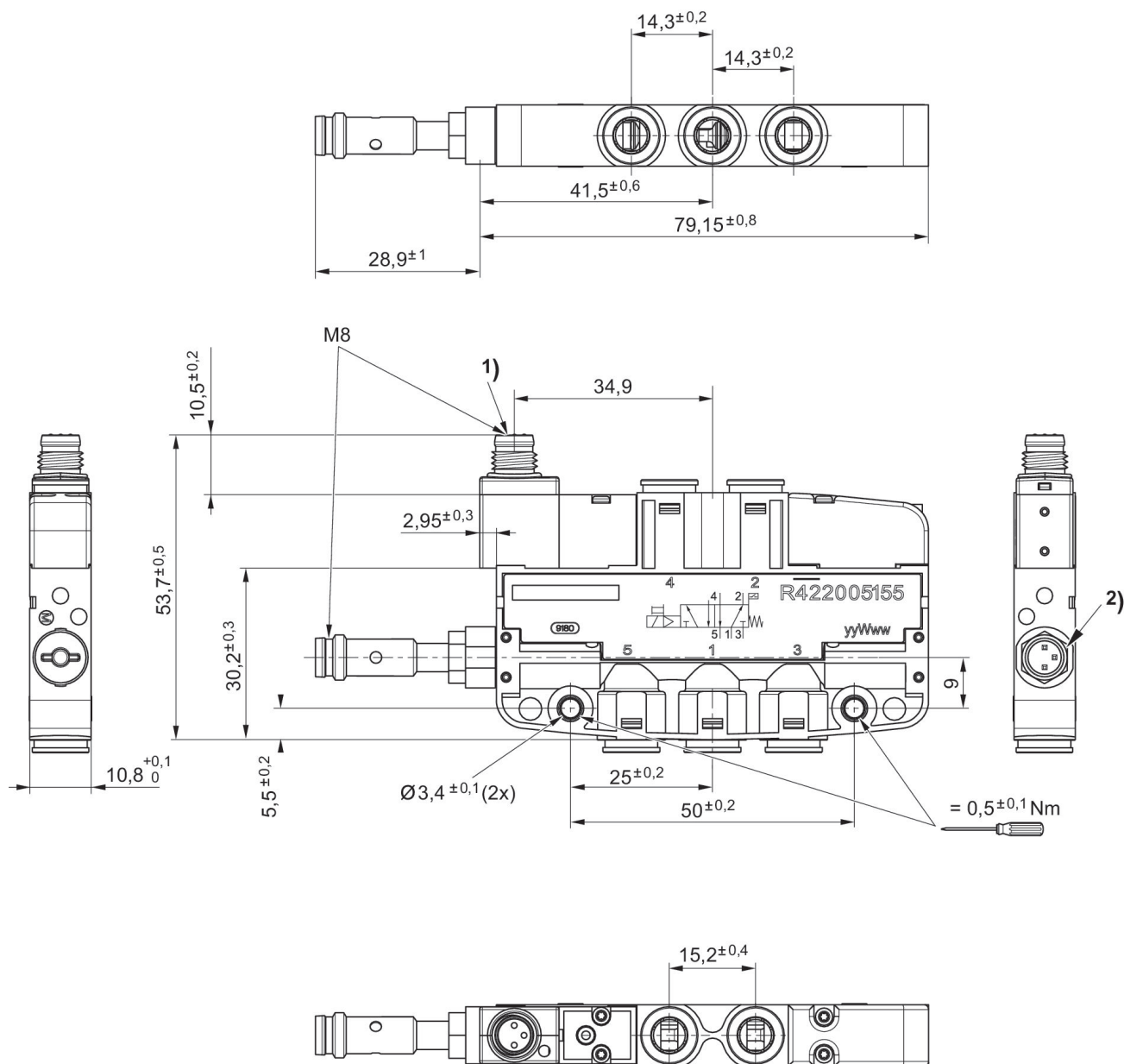
Utilizzare esclusivamente oli omologati da AVENTICS. Per maggiori informazioni consultare il documento "Informazioni tecniche" (disponibile nel <https://www.emerson.com/en-us/support>).

# Valvola 5/2, serie LS04-PD

2024-04-22

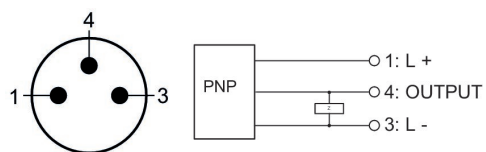
R422005156

## Dimensioni

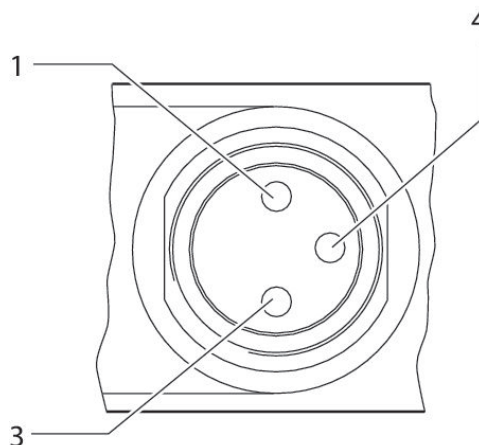


- 1) Connettore valvola M8
- 2) Sensore connettore M8, a 3 poli

## Occupazione pin, connettore M8



## occupazione PIN per connettore valvola A 3 poli



1) pin non occupato 3) 0 V 4) 24 V Nota: Circuito di protezione bipolare contro la sovratensione