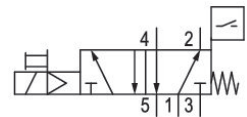


Serie LS04

Qn max. [[310] l/min]

2x3/2-, 5/2-, 5/3-Schieberventile mit Kunststoffgehäuse



Technische Daten

Branche	Industrie
Betätigung	elektrisch
Hinweis	mit Schieberstellungsabfrage
Bauart Ventil	Schieberventil, überschneidungsfrei
Schaltprinzip	5/2, mit Federrückstellung
Betätigungsfunktion	einseitig betätigt
Dichtprinzip	weich dichtend
Anschlussart	Rohranschluss
Handhilfsbetätigung	nicht rastend
Druckluftanschluss Eingang	Ø 4
Druckluftanschluss Ausgang	Ø 4
Druckluftanschluss Entlüftung	Ø 4
Nenndurchfluss Qn	180 l/min
Durchflussleitwert b	0.3
Durchflussleitwert C	0.8 l/(s*bar)
Betriebsdruck min.	3 bar

5/2-Wegeventil, Serie LS04-PD

2024-04-22

R422005156

Betriebsdruck max.	7 bar
Elektrischer Anschluss Größe	M8
Elektrischer Anschluss Anzahl Pole	3-polig
Norm elektr. Anschluss	DIN EN 60947-5-2
Schutzklasse nach DIN EN 61140	Klasse III
Schutzart mit Anschluss	IP65
Schutzbeschaltung	Z-Diode
Betriebsspannung	24 V DC
Betriebsspannung DC	24 V
Spannungstoleranz DC	-10% / +10%
Vorsteuerung	intern
Statusanzeige LED	Gelb
Leistungsaufnahme DC	1.3 W
typ. Einschaltzeit	10 ms
typ. Ausschaltzeit	22 ms
Störaussendung nach	EN 61000-6-4:2002
Störfestigkeit nach	IEC 61000-6-2:2005
Umgebungstemperatur min.	-10 °C
Umgebungstemperatur max.	50 °C
Mediumtemperatur min.	-10 °C
Mediumtemperatur max.	50 °C
Medium	Druckluft
Ölgehalt der Druckluft min.	0 mg/m ³
Ölgehalt der Druckluft max.	5 mg/m ³
Max. Partikelgröße	5 µm
Befestigungsschrauben	M3
Anzugsmoment der Befestigungsschraube	0.5 Nm
Gewicht	0.053 kg
Bauart Sensor	elektronisch PNP, mit LED
Sensor Anschlussgröße	M8
Sensor Anzahl Pole	3-polig
Werkstoff	
Werkstoff Gehäuse	Polyoxymethylen

Werkstoff Dichtungen

Acrylnitril-Butadien-Kautschuk
Hydrierter Nitril-Butadien-Kautschuk
Polyurethan

Materialnummer

R422005156

Technische Informationen

Eine Einschaltdauer von 100 % gilt nur für einzeln montierte Ventile.

Wenn das Magnetventil ausgeschaltet ist, ist die Durchflussrichtung von Anschluss 4 nach 5, 1 nach 2. Das Sensorausgangssignal ist hoch und die rote LED leuchtet. Der maximale Strom des Sensors beträgt 12 mA.

Der min. Steuerdruck darf nicht unterschritten werden, da es sonst zu Fehlschaltungen und ggf. Ventilausfall kommen kann!

Der Drucktaupunkt muss mindestens 15 °C unter der Umgebungs- und Mediumtemperatur liegen und darf max. 3 °C betragen.

Der Ölgehalt der Druckluft muss über die gesamte Lebensdauer konstant bleiben.

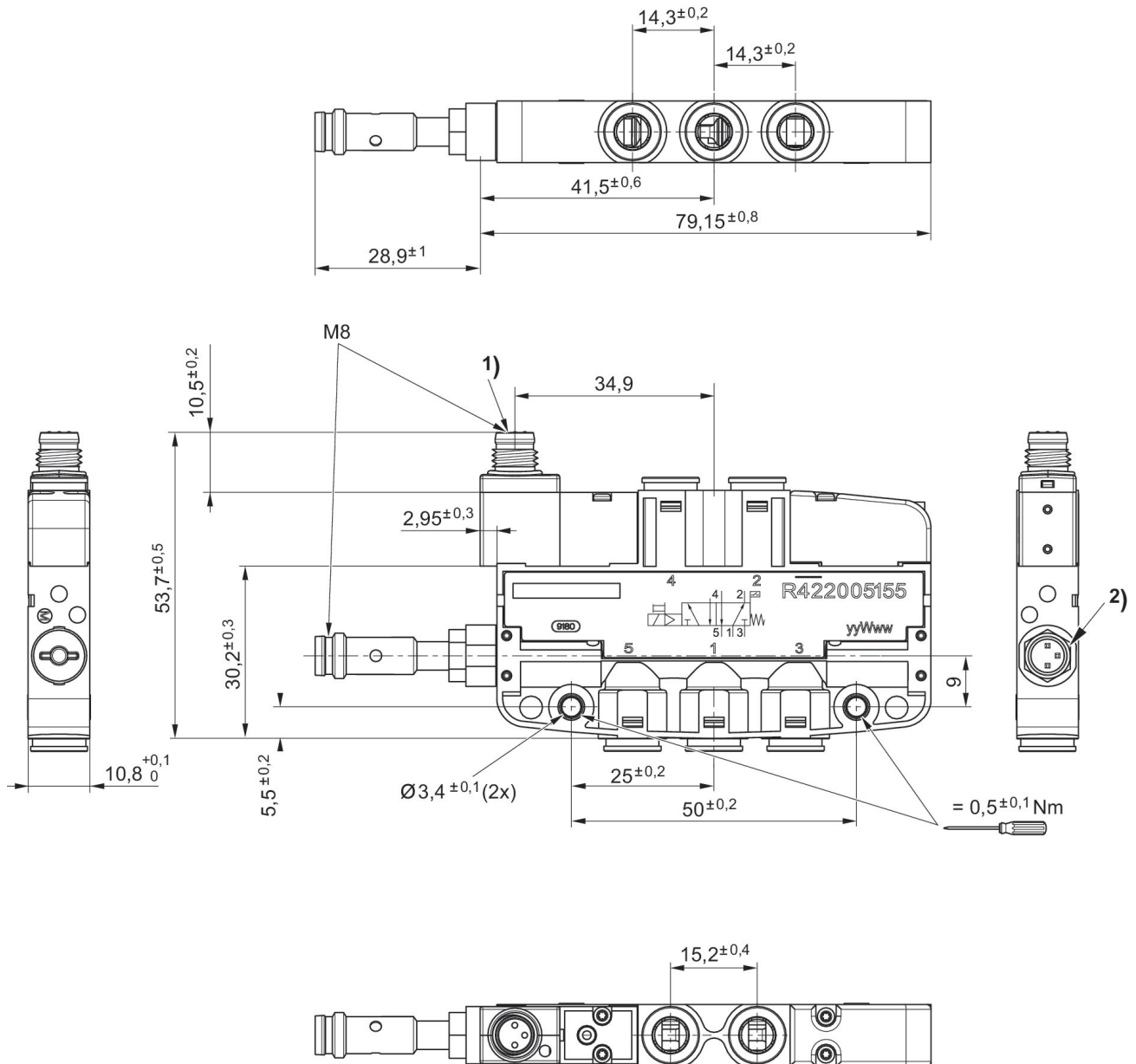
Verwenden Sie ausschließlich von AVENTICS zugelassene Öle. Weitere Informationen finden Sie im Dokument „Technische Informationen“ (erhältlich im <https://www.emerson.com/de-de/support>).

5/2-Wegeventil, Serie LS04-PD

2024-04-22

R422005156

Abmessungen



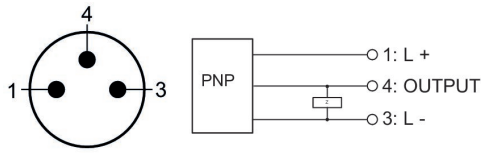
- 1) Ventilsteckverbinder M8
- 2) Sensor Stecker M8, 3-polig

5/2-Wegeventil, Serie LS04-PD

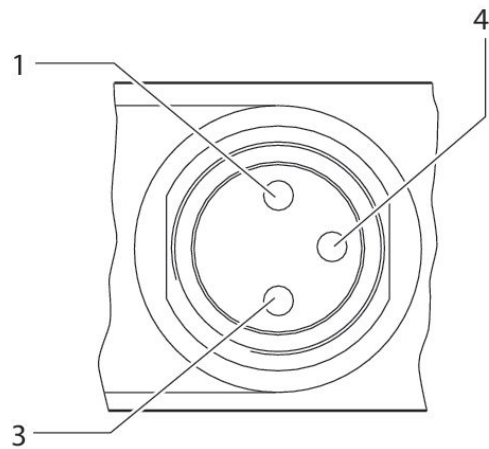
2024-04-22

R422005156

Pin-Belegung Sensor, Stecker M8



PIN-Belegung für Ventilsteckverbinder 3-polig



1) Pin nicht belegt 3) 0 V 4) 24 V Hinweis: Bipolare Schutzbeschaltung gegen Überspannung