

Válvula direcional 5/2, série LS04-PD

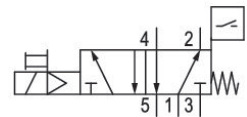
2024-04-22

R422005155

Série LS04

Qn max. [[310] l/min]

Válvulas distribuidoras 2x3/2, 5/2, 5/3 com caixa de plástico



Dados técnicos

Setor

acionamento

Nota

Tipo de construção válvula

Princípio de comutação

Elemento de acionamento

Princípio de estanquidade

Tipo de conexão

Acionamento manual auxiliar

Indústria

elétrico

com consulta de posição de válvula

Válvula corredeira, sobreposição positiva

5/2, com retorno por mola

de acionamento unilateral

com vedação mole

conexão de tubo

não retentor

Conexão de ar comprimido entrada

Ø 6

conexão de ar comprimido saída

Ø 6

Saída de ar da conexão de ar comprimido

Ø 6

Fluxo nominal Qn

310 l/min

Valor condutor do fluxo b

0.27

Valor condutor do fluxo C

1.5 l/(s*bar)

Pressão de operação mín.

3 bar

Válvula direcional 5/2, série LS04-PD

2024-04-22

R422005155

Pressão de operação máx	7 bar
Conexão elétrica tamanho	M8
Conexão elétrica número de polos	De 3 pinos
Norma conexão elétrica	DIN EN 60947-5-2
Classe de proteção conforme DIN EN 61140	Classe III
Tipo de proteção com conexão	IP65
cablagem de proteção	Diodo Z
Tensão de operação	24 V CC
Tensão de acionamento DC	24 V
Tolerância de tensão CC	-10% / +10%
Comando piloto	interno
Mostrador do status LED	amarelo
Consumo de corrente DC	1.3 W
Tempo tip. de ligação	10 ms
Tempo tip. de desligamento	22 ms
Emissão de interferência conforme	EN 61000-6-4:2002
Resistência à interferência conforme	IEC 61000-6-2:2005
Temperatura ambiente mín.	-10 °C
Temperatura ambiente máx.	50 °C
Temperatura mín. do#fluido.	-10 °C
Temperatura máx. do#fluido.	50 °C
Fluido	Ar comprimido
Teor de óleo do ar comprimido min.	0 mg/m ³
Teor de óleo do ar comprimido máx.	5 mg/m ³
Tamanho máx. da partícula	5 µm
Parafusos de fixação	M3
Momento de aperto do parafuso de fixação	0.5 Nm
Peso	0.053 kg
Modelo	PNP
Sensor tamanho da conexão	M8
Sensor número de polos	De 3 pinos
Material	
Material de caixa	Polioximetileno

Material de vedações

Borracha de acrilonitrila butadieno
Borracha hidrogenada de nitrilbutadieno
Poliuretano

Nº de material

R422005155

Informações técnicas

Uma duração de ligação de 100 % se aplica apenas a válvulas montadas individualmente.

Quando a válvula magnética está desligada, a direção do fluxo é da conexão 4 para a 5, conexão 1 para a 2. O sinal de saída do sensor é alto e o LED vermelho está aceso. A corrente máxima do sensor é de 12 mA.

A pressão de comando mínima deve ser alcançada, caso contrário podem ser verificadas comutações incorretas e, eventualmente, falha nas válvulas!

O ponto de condensação de pressão deve ser pelo menos 15 °C abaixo da temperatura ambiente e do fluido e um máximo de 3 °C .

O teor de óleo do ar comprimido deve permanecer constante durante toda a vida útil.

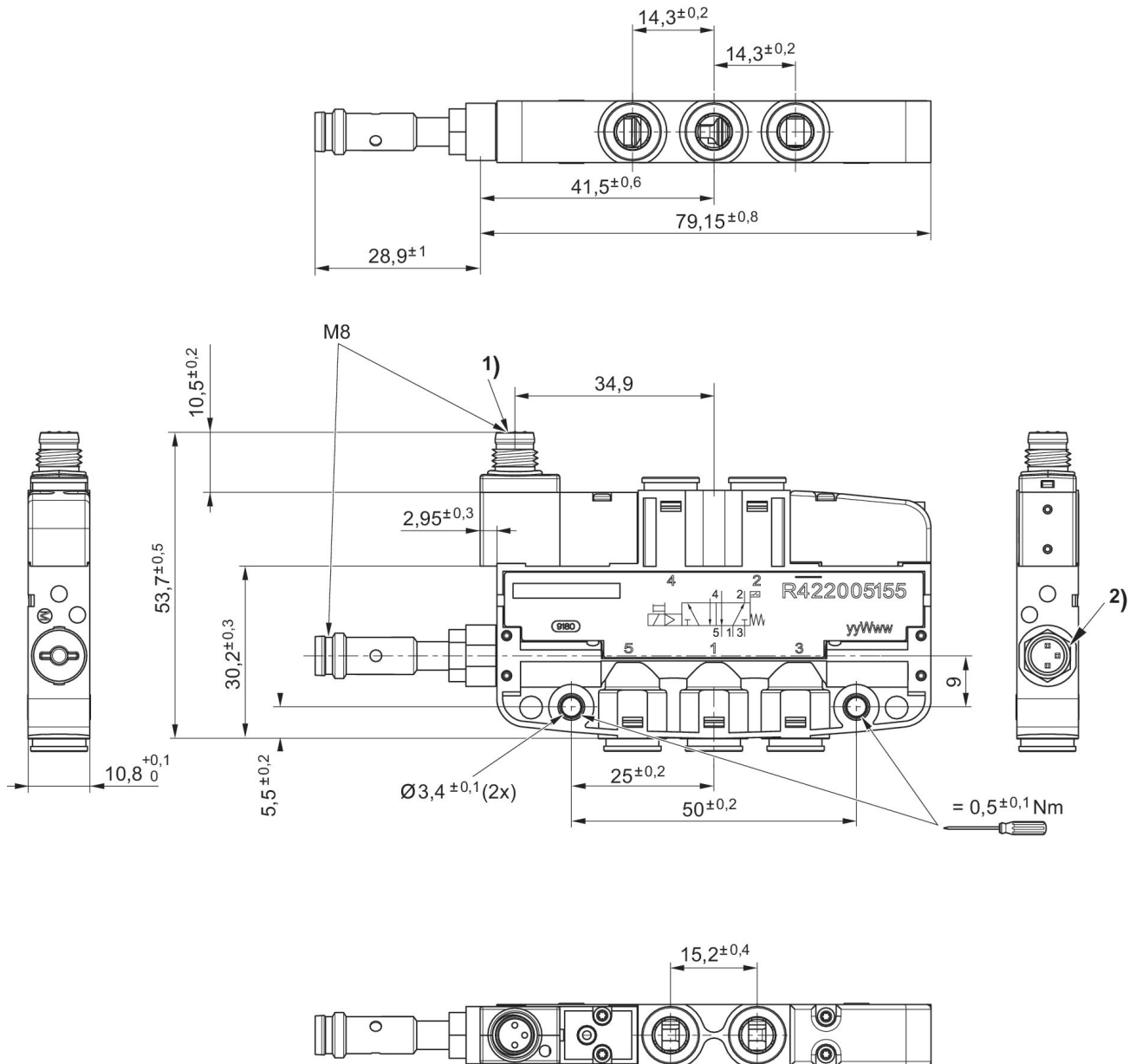
Por favor, use exclusivamente óleos autorizados pela AVENTICS. Para mais informações consulte o documento "Informações técnicas" (disponíveis no <https://www.emerson.com/en-us/support>).

Válvula direcional 5/2, série LS04-PD

2024-04-22

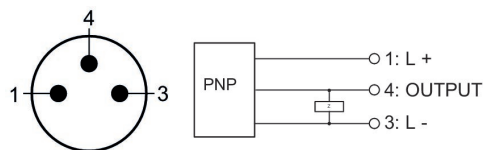
R422005155

Dimensões



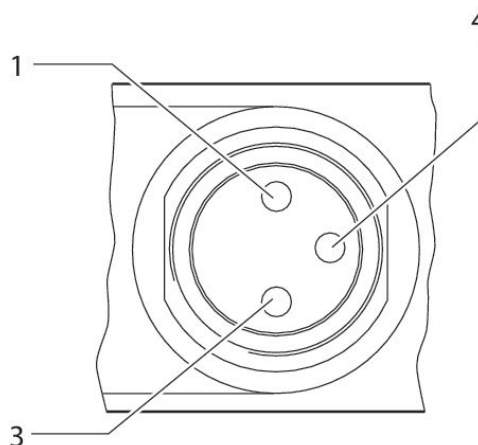
- 1) Conector de encaixe de válvula M8
- 2) Sensor conector M8, 3 pinos

Ocupação de pinos, conector M8



Ocupação de pinos para conector de encaixe de válvula

De 3 pinos



1) pino não ocupado 3) 0 V 4) 24 V Aviso: cablagem de proteção bipolar contra sobretensão