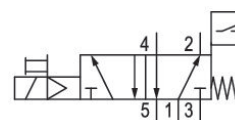


シリーズ LS04

Qn max. [[310] l/min]

2x3/2、5/2、5/3スライドバルブ、プラスチックケース付き



技術データ

ブランチ

作動

指示

型式 弁

切換原則

作動エレメント

封止原則

接続タイプ

手動操作

産業

電気

位置検出付き

スプール弁、ポジティブオーバーラップ

5/2、ばね戻り付き

片側作動

軟質封止

チューブ接続

一時停止なし

圧縮空気 ポート 入力

Ø 6

圧縮空気ポート 出力

Ø 6

圧縮空気ポート 排気

Ø 6

定格吐出 Qn

310 l/min

吐出コンダクタンス b

0.27

吐出コンダクタンス C

1.5 l/(s*bar)

作動圧力 (最小)

3 bar

作動圧力の最大値	7 bar
電気接続 サイズ	M8
電気接続 極数	3極
規格 電気接続	DIN EN 60947-5-2
DIN EN 61140 規格保護クラス	クラス III
コネクタ付保護法	IP65
保護回路	Z - ダイオード
作動電圧	24 V DC
作動電圧 DC	24 V
電圧許容差 DC	-10% / +10%
パイロット	内部
状況表示 LED	黄
電力 消費 DC	1.3 W
Typ. (代表値) スイッチオン時間	10 ms
Typ. (代表値) スイッチオフ時間	22 ms
無線妨害 次に準拠します	EN 61000-6-4:2002
電磁環境適性 次に準拠します	IEC 61000-6-2:2005
最少周囲温度	-10 °C
最高周囲温度	50 °C
最小の媒体温度	-10 °C
最大の媒体温度	50 °C
中間	圧縮空気
圧縮空気のオイル含有量 最小	0 mg/m ³
圧縮空気のオイル含有量 最大	5 mg/m ³
最大粒子サイズ	5 μm
固定ねじ	M3
固定ねじの締め付けトルク	0.5 Nm
重量	0.053 kg
型式	PNP
センサー ポートサイズ	M8
センサー 極数	3極
材質	
材質 ハウジング	ポリオキシメチレン

R422005155

材質 ガスケット

アクリルニトリル・ブタディエンゴム
含水ニトリル・ブタディエンゴム
ポリウレタン

マテリアル番号

R422005155

技術情報

100%のスイッチ時間は個別に取り付けられた弁にのみ適用されます。

電磁弁がオフになっている場合、フローの方向は、ポート4から5の1から2に向かいます。センサー出力信号は高く、赤いLEDが点灯します。センサーの最大電流は 12 mA です。

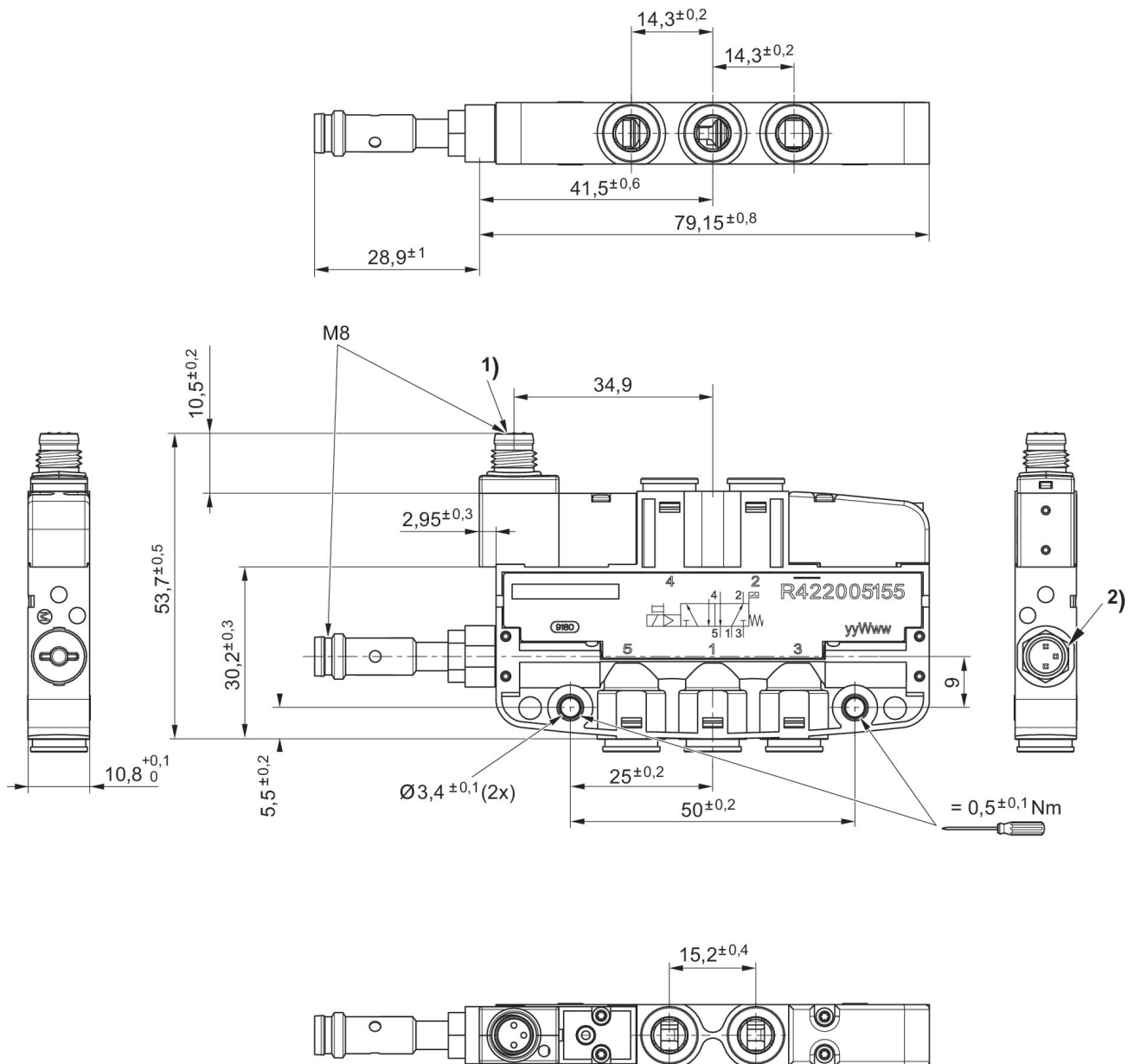
最小制御圧力に従ってください。従わない場合、切り換えに不備が発生し、弁が正しく機能しないおそれがあります！

圧力露点は、環境温度および媒体温度を最低 15 °C 下回る必要があります。最高温度は 3 °C です。

圧縮空気のオイル含有量は、寿命全体をとおして一定である必要があります。

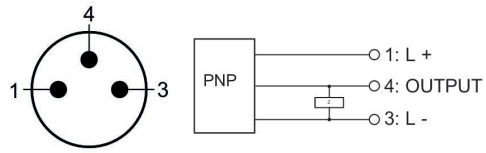
AVENTICS が承認するオイルのみをお使いください。詳細は、「技術情報」という文書をご覧ください (<https://www.emerson.com/en-us/support> にございます)。

寸法

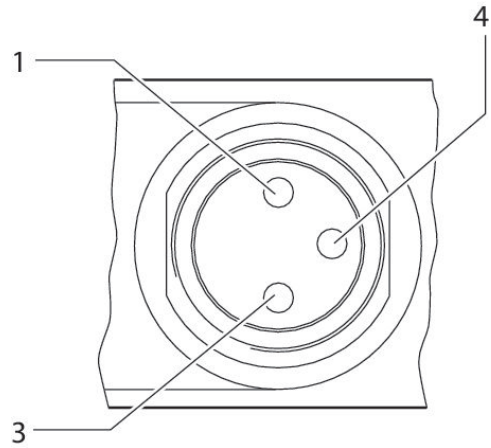


- 1) バルブコネクタ M8
- 2) M8 センサープラグ 3 極

ピン割り当て, プラグ M8



バルブコネクタ用ピン配置 3極



1) ピン割り当てなし 3) 0 V 4) 24 V 指示: 過圧防止用バイポーラ保護回路