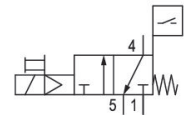


R422005154

Serie LS04

Qn max. [[310] l/min]

Válvulas de corredera de 2x3/2, 5/2, 5/3 vías con carcasa de plástico



Datos técnicos

Sector	Industria
Accionamiento	eléctrico
Advertencia	con consulta de posición de la corredera
Tipo de válvula	válvula de corredera
Principio de conmutación	3/2, con reposición por resorte
Función de válvula	NC
Principio de obturación	hermetizante suave
Tipo de conexión	Conexión tubo
Accionamiento auxiliar manual	no encajando
Conexión de aire comprimido entrada	Ø 4
conexión de aire comprimido salida	Ø 4
conexión de aire comprimido escape	Ø 4
Caudal nominal Qn	180 l/min
Valor guía de caudal b	0.4
Valor guía de caudal C	0.8 l/(s*bar)
Presión de funcionamiento mín.	3 bar

Válvula distribuidora 3/2, Serie LS04-PD

2024-04-22

R422005154

Presión de funcionamiento máx.	7 bar
Attacco elettrico tamaño	M8
Conexión eléctrica número de polos	De 3 polos
Norma conexión eléct.	DIN EN 60947-5-2
Clase de protección según DIN EN 61140	Clase III
Tipo de protección con conexión	IP65
circuito de protección	Diodo Z
Tensión de servicio	24 V DC
Tensión de servicio DC	24 V
Tolerancia de tensión DC	-10% / +10%
Pilotaje	interior
LED indicador de estado	Amarillo
Consumo de potencia DC	1.3 W
Tiempo de conexión típ.	12 ms
Tiempo de desconexión típ.	30 ms
Emisión perturbadora según	EN 61000-6-4:2002
Resistencia a interferencias según	IEC 61000-6-2:2005
Temperatura ambiente mín.	-10 °C
Temperatura ambiente máx.	50 °C
Temperatura del medio mín.	-10 °C
Temperatura del medio máx.	50 °C
Fluido	Aire comprimido
Contenido de aceite del aire comprimido min.	0 mg/m ³
Contenido de aceite del aire comprimido máx.	5 mg/m ³
Tamaño de partículas máx.	5 µm
Tornillos de fijación	M3
Par de apriete del tornillo de fijación	0.5 Nm
Peso	0.053 kg
Tipo	PNP
Sensor tamaño de orificio	M8
Material	
Material carcasa	Polioximetileno
Material juntas	Caucho de acrilnitrilo butadieno

Caucho de nitrilo-butadieno hidrogenado
Poliuretano

N° de material

R422005154

Información técnica

Solo se aplica una duración de conexión del 100 % para válvulas montadas de forma individual.

Cuando se desconecta la válvula magnética, la dirección de caudal es de la conexión 4 hacia la 5. La señal de salida del sensor es alta y el LED rojo se ilumina. La corriente máxima del sensor es de 12 mA.

La presión de pilotaje mín. debe alcanzarse, ya que, de lo contrario, podrían producirse conexiones erróneas y, dado el caso, un fallo de válvulas.

El punto de condensación de presión se debe situar como mínimo 15 °C por debajo de la temperatura ambiental y del medio, y debe ser como máx. de 3 °C .

El contenido de aceite del aire comprimido debe permanecer constante durante toda la vida útil.

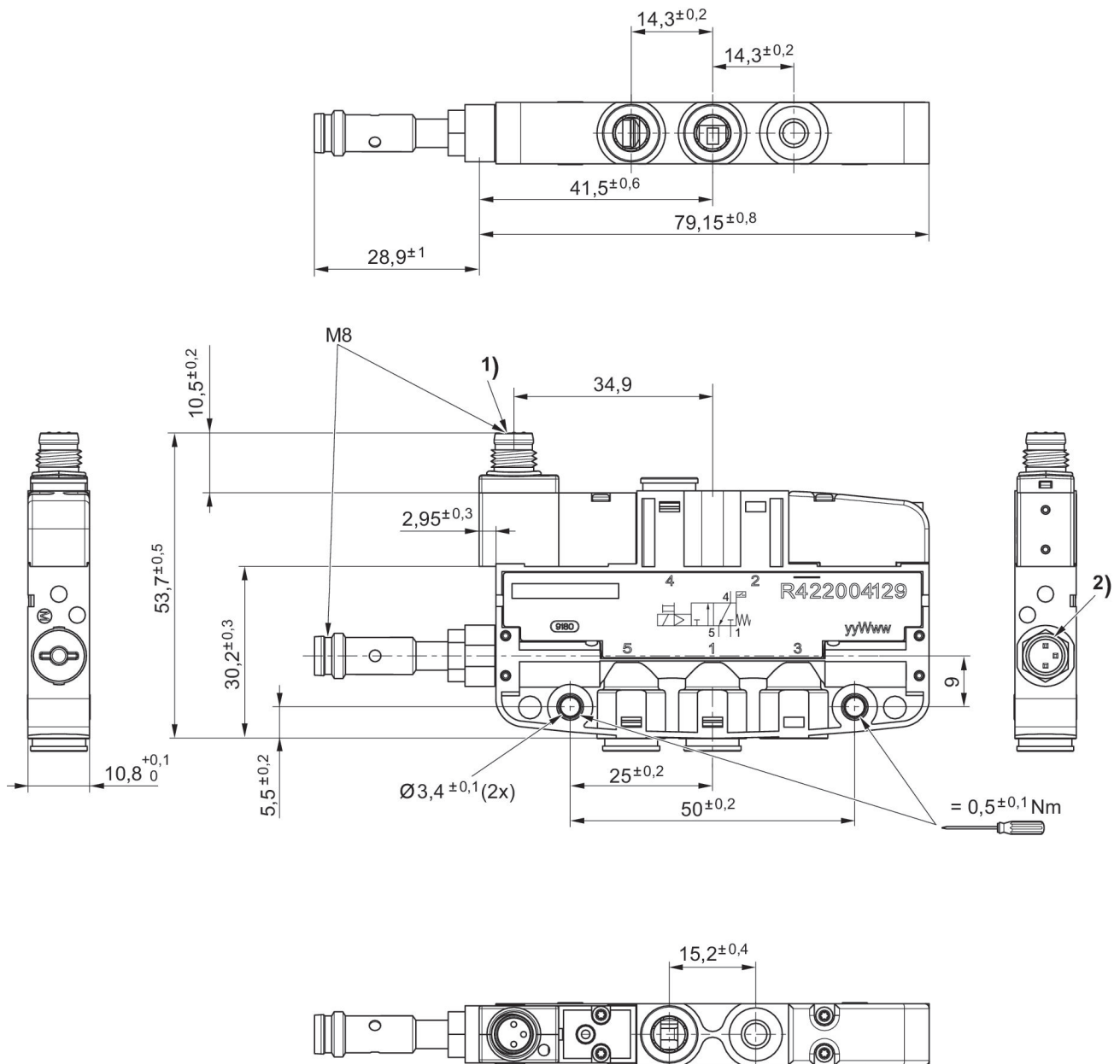
Utilice solo aceites permitidos por AVENTICS. Encontrará más información en el documento "Información técnica" (disponible en el <https://www.emerson.com/en-us/support>).

Válvula distribuidora 3/2, Serie LS04-PD

2024-04-22

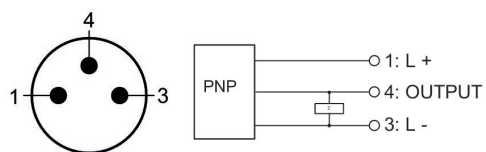
R422005154

Dimensiones

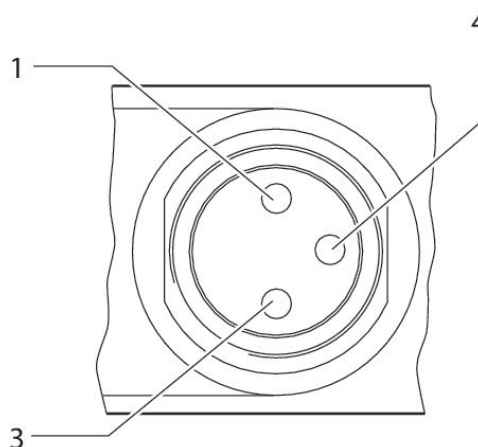


- 1) Conector de válvula M8
- 2) Sensor conector M8 de 3 pines

Ocupación de pines, enchufe M8



Ocupación de pines para conector de válvula De 3 polos



1) Pin no ocupado 3) 0 V 4) 24 V Nota: Circuito de protección bipolar contra la sobretensión