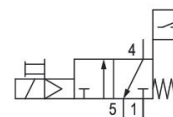


R422005154

## Série LS04

Qn max. [[310] l/min]

Distributeurs à tiroir 2x3/2, 5/2, 5/3 avec corps plastique



## Données techniques

Secteur

Industrie

Commande

électrique

Remarque

avec détection de position du tiroir

Type de construction du distributeur

Distributeur à tiroir

Principe de commutation

3/2, avec rappel par ressort

Fonction du distributeur

NF

Principe d'étanchéité

à étanchéification souple

Type de raccordement

Raccordement direct

Commande manuelle

Sans crantage

Entrée raccord d'air comprimé

Ø 4

Sortie raccord d'air comprimé

Ø 4

Raccord d'air comprimé échappement

Ø 4

Débit nominal Qn

180 l/min

Conductance de débit b

0.4

Conductance de débit C

0.8 l/(s\*bar)

Pression de service min.

3 bar

R422005154

---

Pression de service maxi	7 bar
Raccordement électrique, taille	M8
Raccordement électrique, Nombre de pôles	À 3 pôles
Raccord électrique normé	DIN EN 60947-5-2
Indice de protection selon la norme DIN EN 61140	Classe III
Indice de protection avec raccord	IP65
Circuit de protection	Diode Z
Tension de service des équipements	24 V CC
Tension de service CC	24 V
Tolérance de tension CC	-10% / +10%
Pilote	Interne
LED d'affichage du statut	Jaune
Puissance absorbée CC	1.3 W
Temps de mise en route typ.	12 ms
Temps de déconnexion typ.	30 ms
Suppression des impulsions parasites selon	EN 61000-6-4:2002
Anti-parasitage selon	IEC 61000-6-2:2005
Température ambiante min.	-10 °C
Température ambiante max.	50 °C
Température min. du fluide	-10 °C
Température max. du fluide	50 °C
Fluide	Air comprimé
Teneur en huile de l'air comprimé min.	0 mg/m <sup>3</sup>
Teneur en huile de l'air comprimé Maxi.	5 mg/m <sup>3</sup>
Taille de particule max.	5 µm
Vis de fixation	M3
Couple de serrage de la vis de fixation	0.5 Nm
Poids	0.053 kg
Type de construction	Électronique PNP, avec LED
Capteur dimensions du raccordement	M8
<b>Matériau</b>	
Matériau boîtiers	Polyoxyméthylène

Matériau joints

Caoutchouc nitrile (NBR)  
Caoutchouc nitrile hydrogéné (HNBR)  
Polyuréthane (PUR)

Référence

R422005154

## Informations techniques

La durée de mise en circuit de 100 % s'applique uniquement aux distributeurs montés séparément. Lorsque l'électrodistributeur est éteint, le sens du débit va de l'orifice 4 à l'orifice 5. Le signal de sortie du capteur est activé et la LED rouge allumée. Le courant maximal du capteur s'élève à 12 mA.

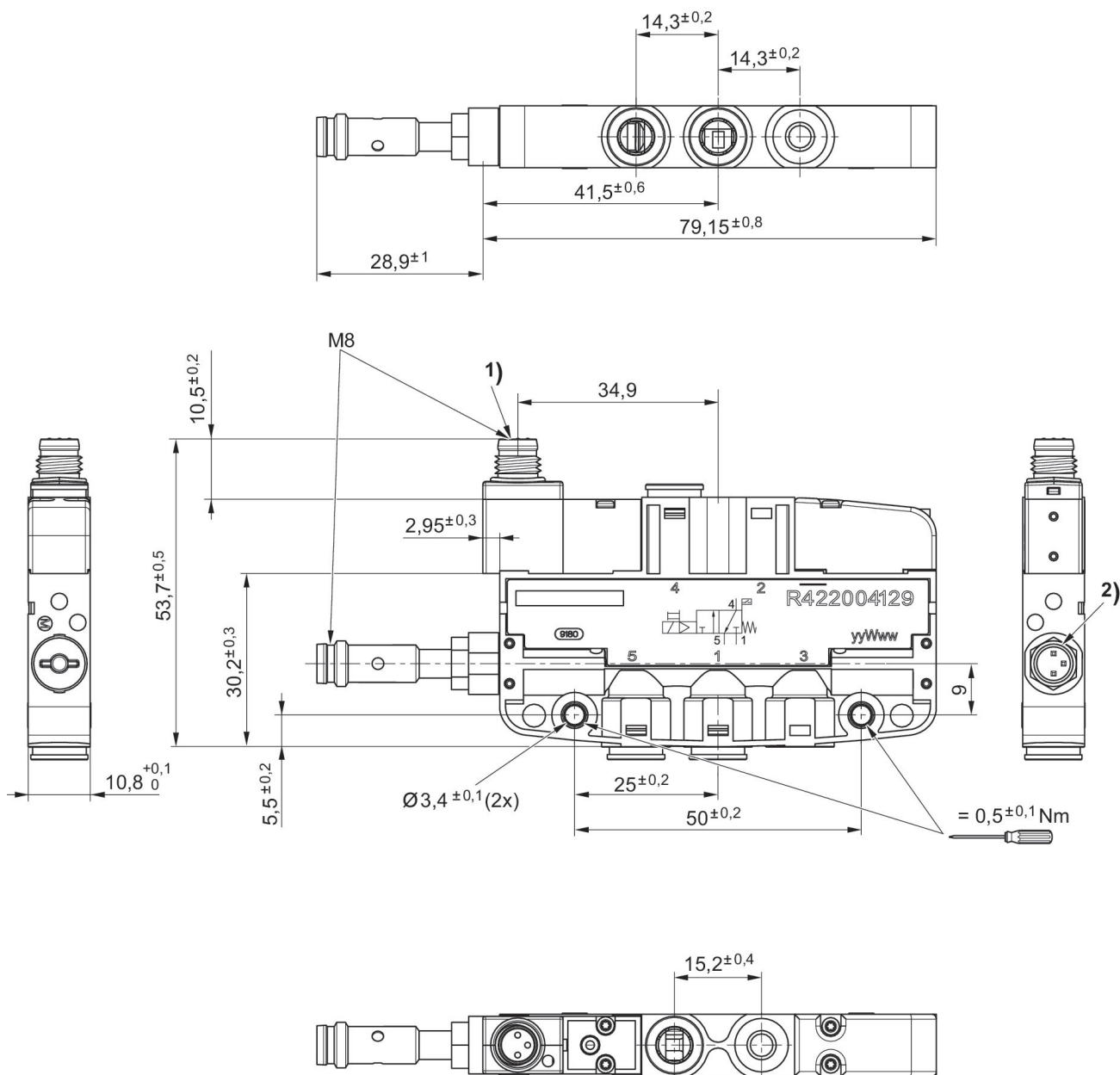
La pression de pilotage minimale min. doit être respectée, sans quoi des commutations intempestives et, le cas échéant, une panne des distributeurs sont susceptibles de se produire !

Le point de rosée sous pression doit se situer à au moins 15 °C sous la température ambiante et la température du fluide et peut atteindre max. 3 °C .

La teneur en huile de l'air comprimé doit rester constante tout au long de la durée de vie.

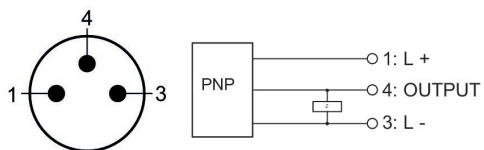
Exclusivement utiliser des huiles autorisées par AVENTICS. Pour de plus amples informations, se reporter au document « Informations techniques » (disponible dans le <https://www.emerson.com/en-us/support>).

## Dimensions

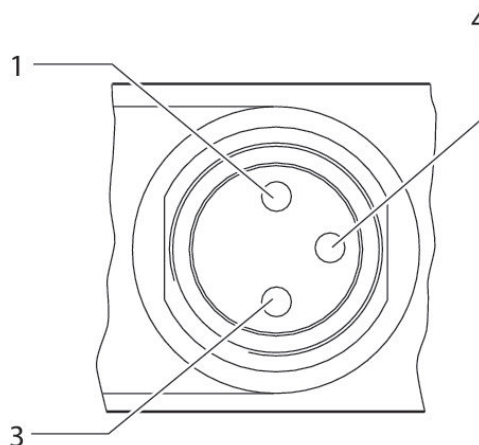


- 1) Connecteur de distributeur M8  
 2) Connecteur de capteur M8, à 3 pôles

## Affectation des broches, connecteur M8



## Affectation des broches pour connecteur de distributeur À 3 pôles



1) Broche non affectée 3) 0 V 4) 24 V Remarque : Circuit de protection bipolaire contre la surtension