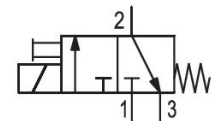
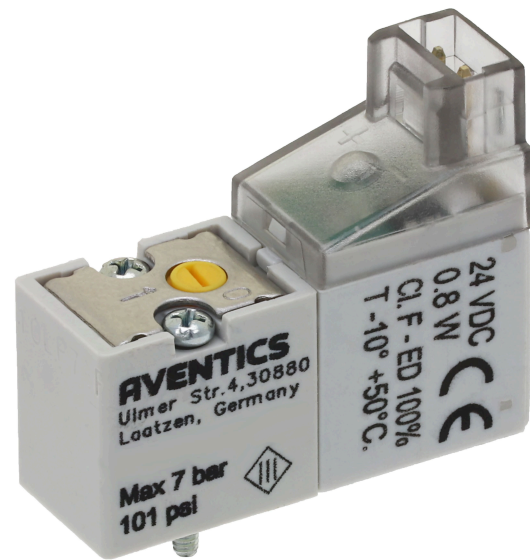


- Várias opções de conexão possíveis
- Montagem realizada em régua de distribuição
- Ampla faixa de tensões
- Versão ATEX disponível

AVENTICS série DO Válvulas direcionais

A série DO da AVENTICS oferece uma solução simples, confiável e robusta para todas as funções clássicas de controle piloto com acionamento elétrico direto.



Dados técnicos

Setor	Indústria
acionamento	elétrico
tamanho	DO10
Tipo de construção válvula	válvula de assento
Princípio de estanquidade	com vedação mole
Tipo de conexão	conexão de placa
Acionamento manual auxiliar	não retentor
Fluxo nominal Qn 1 para 2	8 l/min
Fluxo nominal Qn 2 para 3	12 l/min
Pressão de operação mín.	0 bar
Pressão de operação máx	7 bar
Conexão elétrica tipo	Tomada
Conexão elétrica tamanho	Conector industrial
Tipo de proteção com conexão	IP50
cablagem de proteção	Diodo Z bipolar

Válvula direcional 3/2, Série DO10

Série DO

R422004284

2024-08-05

Tensão de acionamento DC	24 V
Tolerância de tensão CC	-10 % / +10 %
Largura da bobina	10 mm
Mostrador do status LED	amarelo
Consumo de corrente DC	0.8 W
Duração de ligação	100 %
Temperatura ambiente mín.	-10 °C
Temperatura ambiente máx.	50 °C
Temperatura mín. do#fluido.	-10 °C
Temperatura máx. do#fluido.	50 °C
Fluido	Ar comprimido
Teor de óleo do ar comprimido min.	0 mg/m ³
Teor de óleo do ar comprimido máx.	5 mg/m ³
Tamanho máx. da partícula	40 µm
Montagem sobre régua de conexão geral	Régua PRS
Parafusos de fixação	M1,6
Peso	0.011 kg

Material

Material de caixa	Poliamida
N° de material	R422004284

Informações técnicas

A pressão de comando mínima deve ser alcançada, caso contrário podem ser verificadas comutações incorretas e, eventualmente, falha nas válvulas!

O ponto de condensação de pressão deve ser pelo menos 15 °C abaixo da temperatura ambiente e do fluido e um máximo de 3 °C .

O teor de óleo do ar comprimido deve permanecer constante durante toda a vida útil.

Por favor, use exclusivamente óleos autorizados pela AVENTICS. Para mais informações consulte o documento "Informações técnicas" (disponíveis no <https://www.emerson.com/en-us/support>).

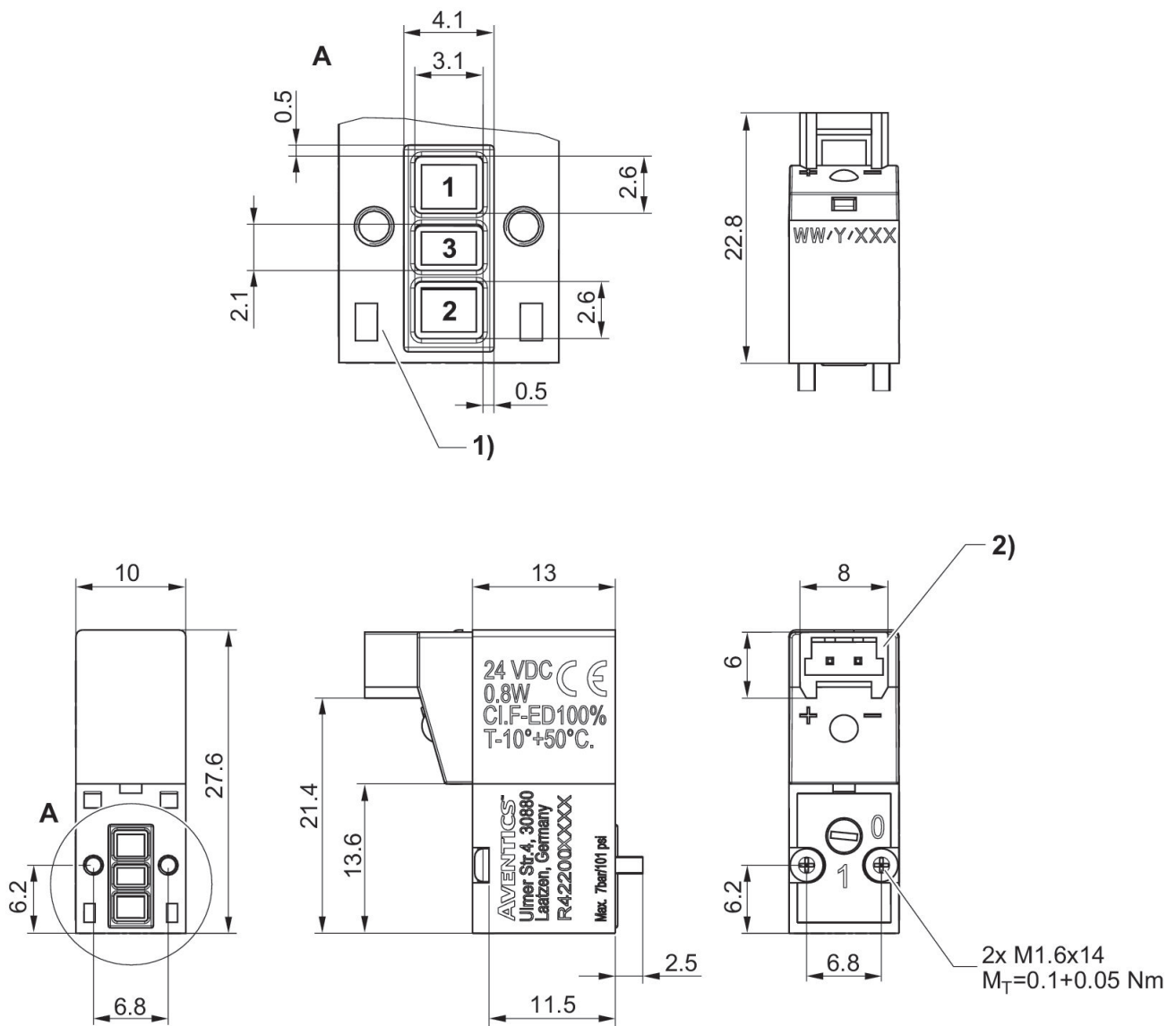
Vedações: borracha fluorada (dinâmica), borracha de nitrila butadieno (estática)

Válvula direcional 3/2, Série DO10

R422004284

Série DO

2024-08-05



- 1) acordo com a ISO 15218
- 2) Conector padrão tipo Molex