

# 3/2-Wegeventil, Serie DO10

R422004284

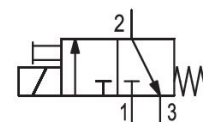
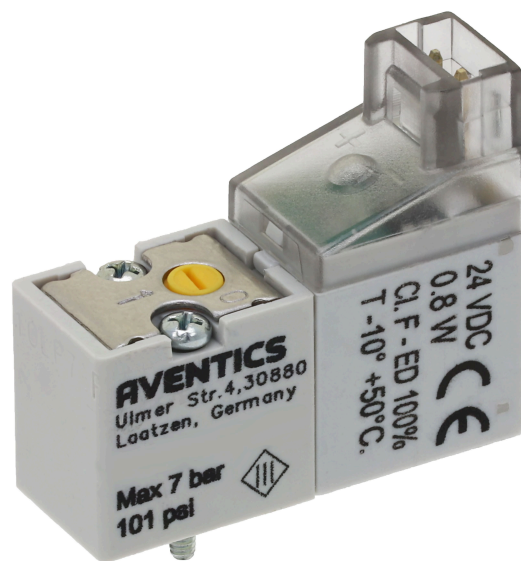
Serie DO

2024-10-23

- Vielfältige Anschlussmöglichkeiten
- Montage auf Sammelanschlussleisten
- Großer Spannungsbereich
- ATEX-Version erhältlich

## AVENTICS Serie DO Wegeventile

Die AVENTICS Serie DO/DP bietet eine einfache, zuverlässige und robuste Lösung für alle klassischen Vorsteuerungsfunktionen mit direkter elektrischer Betätigung.



## Technische Daten

Branche	Industrie
Betätigung	elektrisch
Baugröße	DO10
Bauart Ventil	Sitzventil
Dichtprinzip	weich dichtend
Anschlussart	Plattenanschluss
Handhilfsbetätigung	nicht rastend

Nenndurchfluss Qn 1 zu 2	8 l/min
Nenndurchfluss Qn 2 zu 3	12 l/min

Betriebsdruck min.	0 bar
Betriebsdruck max.	7 bar

Elektrischer Anschluss Typ	Buchse
Elektrischer Anschluss Größe	Industriesteckverbinder
Schutzart mit Anschluss	IP50
Schutzbeschaltung	Bipolare Z-Diode

# 3/2-Wegeventil, Serie DO10

Serie DO

R422004284

2024-10-23

Betriebsspannung	24 V DC
Betriebsspannung DC	24 V
Spannungstoleranz DC	-10 % / +10 %

Spulenbreite	10 mm
Statusanzeige LED	Gelb
Leistungsaufnahme DC	0.8 W

Einschaltdauer	100 %
----------------	-------

Umgebungstemperatur min.	-10 °C
Umgebungstemperatur max.	50 °C
Mediumstemperatur min.	-10 °C
Mediumstemperatur max.	50 °C
Medium	Druckluft
Ölgehalt der Druckluft min.	0 mg/m <sup>3</sup>
Ölgehalt der Druckluft max.	5 mg/m <sup>3</sup>
Max. Partikelgröße	40 µm

Montage auf Sammelanschlussleiste	PRS-Leiste
Befestigungsschrauben	M1,6
Gewicht	0.011 kg

## Werkstoff

Werkstoff Gehäuse	Polyamid
-------------------	----------

Materialnummer	R422004284
----------------	------------

## Technische Informationen

Der min. Steuerdruck darf nicht unterschritten werden, da es sonst zu Fehlschaltungen und ggf. Ventilausfall kommen kann!

Der Drucktaupunkt muss mindestens 15 °C unter der Umgebungs- und Mediumstemperatur liegen und darf max. 3 °C betragen.

Der Ölgehalt der Druckluft muss über die gesamte Lebensdauer konstant bleiben.

Verwenden Sie ausschließlich von AVENTICS zugelassene Öle. Weitere Informationen finden Sie im Dokument „Technische Informationen“ (erhältlich im <https://www.emerson.com/de-de/support>).

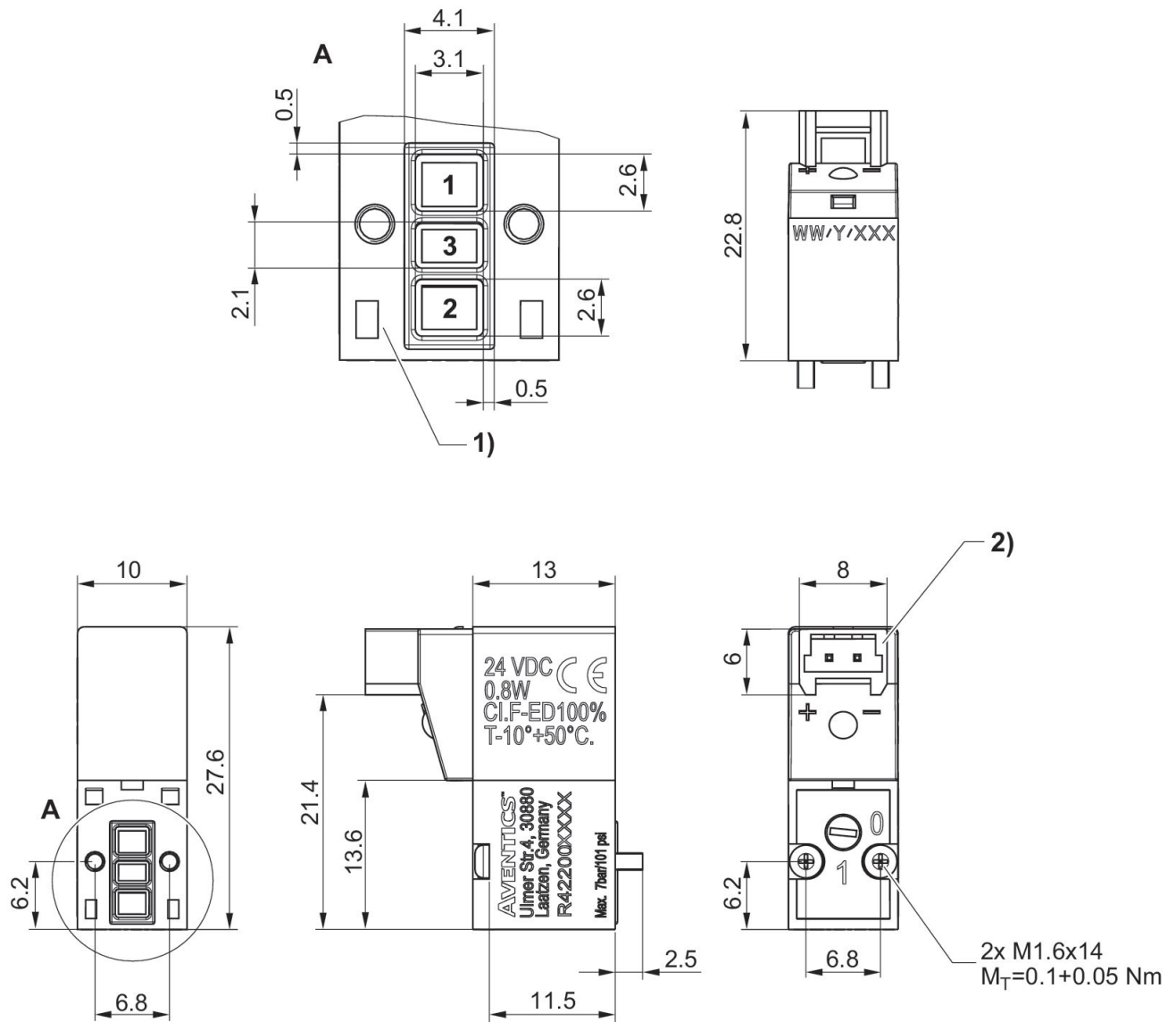
Dichtungen: Fluor-Kautschuk (dynamisch), Nitril-Butadien-Kautschuk (statisch)

# 3/2-Wegeventil, Serie DO10

R422004284

Serie DO

2024-10-23



- 1) nach ISO 15218
- 2) Standardstecker Typ Molex