

# Válvula direcional 3/2, Série LS04-PD

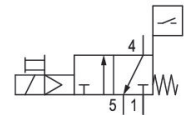
2024-04-22

R422004129

## Série LS04

Qn max. [[310] l/min]

Válvulas distribuidoras 2x3/2, 5/2, 5/3 com caixa de plástico



## Dados técnicos

Setor

acionamento

Nota

Tipo de construção válvula

Princípio de comutação

Funcionamento da válvula

Princípio de estanquidade

Tipo de conexão

Acionamento manual auxiliar

Indústria

elétrico

com consulta de posição de válvula

válvula distribuidora

3/2, com retorno por mola

NC

com vedação mole

conexão de tubo

não retentor

Conexão de ar comprimido entrada

Ø 6

conexão de ar comprimido saída

Ø 6

Saída de ar da conexão de ar comprimido

Ø 6

Fluxo nominal Qn

310 l/min

Valor condutor do fluxo b

0.25

Valor condutor do fluxo C

1.5 l/(s\*bar)

Pressão de operação mín.

3 bar

# Válvula direcional 3/2, Série LS04-PD

2024-04-22

R422004129

---

Pressão de operação máx	7 bar
Conexão elétrica tamanho	M8
Conexão elétrica número de polos	De 3 pinos
Norma conexão elétrica	DIN EN 60947-5-2
Classe de proteção conforme DIN EN 61140	Classe III
Tipo de proteção com conexão	IP65
cablagem de proteção	Diodo Z
Tensão de operação	24 V CC
Tensão de acionamento DC	24 V
Tolerância de tensão CC	-10% / +10%
Comando piloto	interno
Mostrador do status LED	amarelo
Consumo de corrente DC	1.3 W
Tempo tip. de ligação	12 ms
Tempo tip. de desligamento	30 ms
Emissão de interferência conforme	EN 61000-6-4:2002
Resistência à interferência conforme	IEC 61000-6-2:2005
Temperatura ambiente mín.	-10 °C
Temperatura ambiente máx.	50 °C
Temperatura mín. do#fluido.	-10 °C
Temperatura máx. do#fluido.	50 °C
Fluido	Ar comprimido
Teor de óleo do ar comprimido min.	0 mg/m <sup>3</sup>
Teor de óleo do ar comprimido máx.	5 mg/m <sup>3</sup>
Tamanho máx. da partícula	5 µm
Parafusos de fixação	M3
Momento de aperto do parafuso de fixação	0.5 Nm
Peso	0.053 kg
Modelo	PNP
Sensor tamanho da conexão	M8
<b>Material</b>	
Material de caixa	Polioximetileno
Material de vedações	Borracha de acrilonitrila butadieno

Borracha hidrogenada de nitrilbutadieno  
Poliuretano

Nº de material

R422004129

## Informações técnicas

Uma duração de ligação de 100 % se aplica apenas a válvulas montadas individualmente.

Quando a válvula magnética está desligada, a direção do fluxo é da conexão 4 para a 5. O sinal de saída do sensor é alto e o LED vermelho está aceso. A corrente máxima do sensor é de 12 mA.

A pressão de comando mínima deve ser alcançada, caso contrário podem ser verificadas comutações incorretas e, eventualmente, falha nas válvulas!

O ponto de condensação de pressão deve ser pelo menos 15 °C abaixo da temperatura ambiente e do fluido e um máximo de 3 °C .

O teor de óleo do ar comprimido deve permanecer constante durante toda a vida útil.

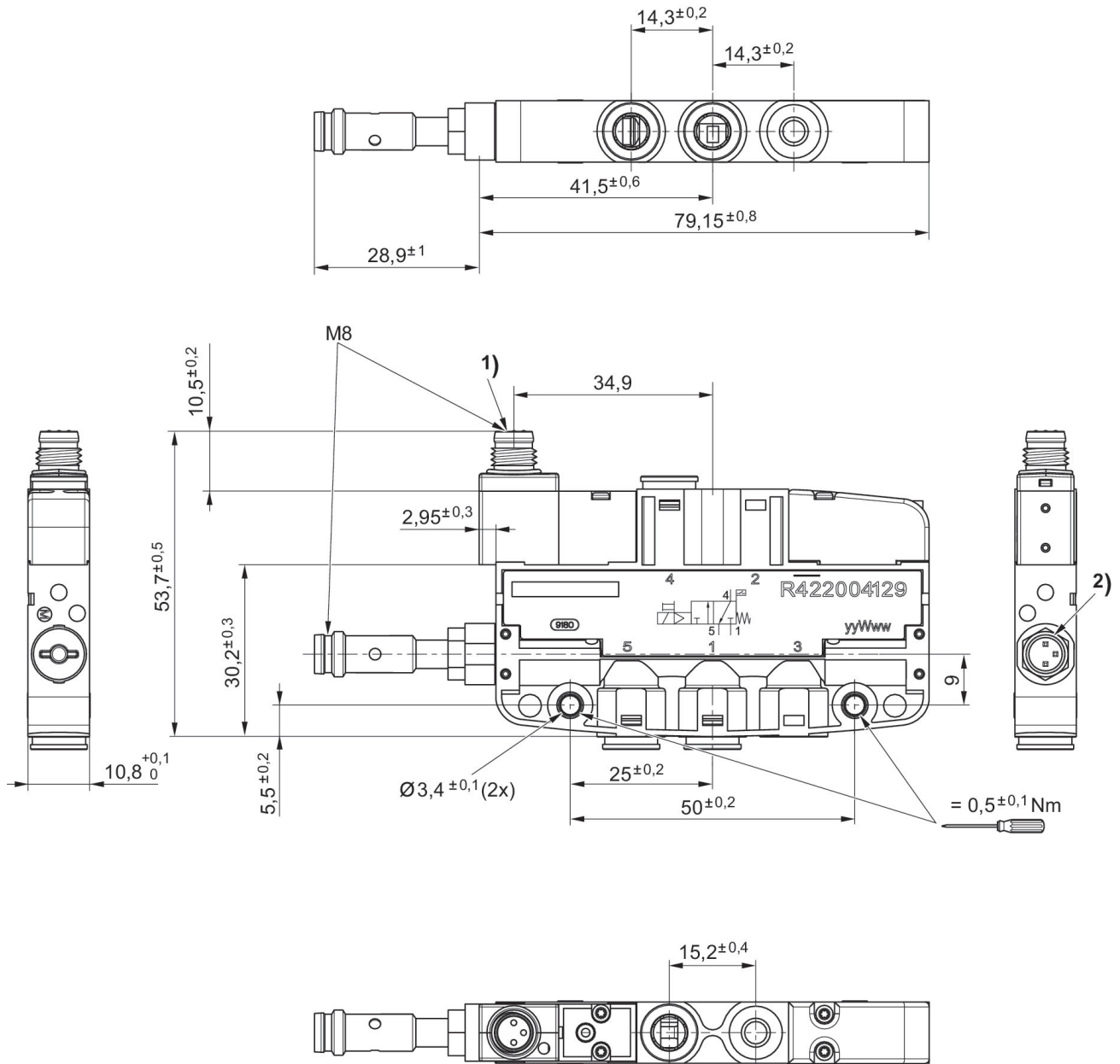
Por favor, use exclusivamente óleos autorizados pela AVENTICS. Para mais informações consulte o documento "Informações técnicas" (disponíveis no <https://www.emerson.com/en-us/support>).

# Válvula direcional 3/2, Série LS04-PD

2024-04-22

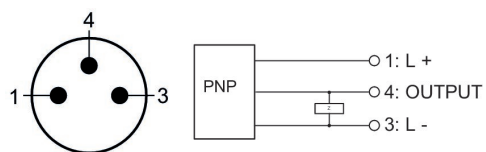
R422004129

## Dimensões

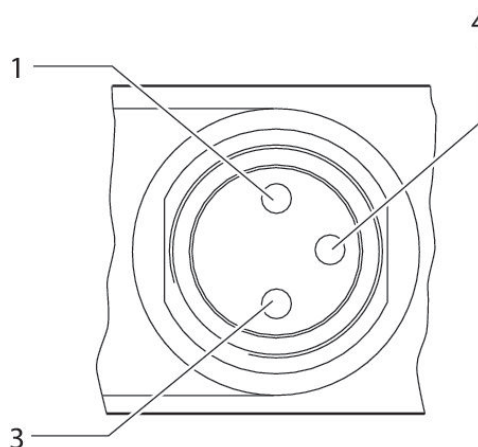


- 1) Conector de encaixe de válvula M8
- 2) Sensor conector M8, 3 pinos

## Ocupação de pinos, conector M8



## Ocupação de pinos para conector de encaixe de válvula De 3 pinos



1) pino não ocupado 3) 0 V 4) 24 V Aviso: cablagem de proteção bipolar contra sobretensão