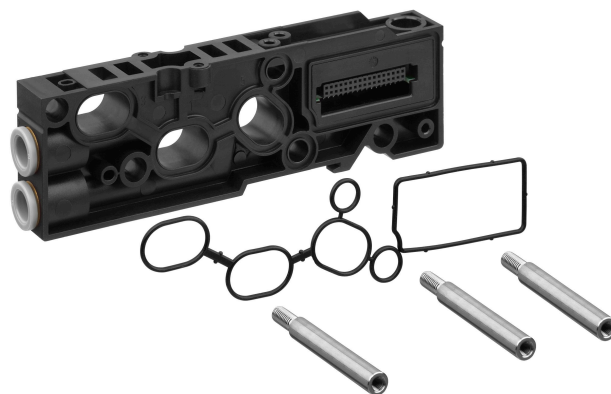


## Mechanisches Zubehör



## Technische Daten

Branche

Industrie

Typ

Trennstück für Kanal X

Liefereinheit

1 Stück

## Werkstoff

Materialnummer

R422004042