

# Válvula distribuidora 3/2, Válvula doble de la serie IS12-PD, tamaño 2

2024-03-18

R422003982

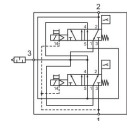
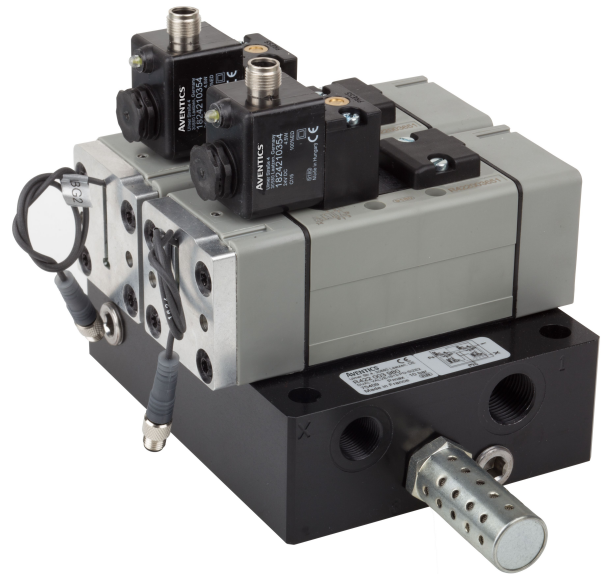
## Serie IS12, tamaño 2

Qn max. [[2500] l/min]

Pilotaje eléc.

Pilotaje neumático

Anchura [[56] mm]



## Datos técnicos

Sector	Industria
Accionamiento	eléctrico
conexión de aire comprimido salida	G 1/2
Presión de funcionamiento mín.	3 bar
Presión de funcionamiento máx.	10 bar
Tensión de servicio	24 V DC
Tensión de servicio DC	24 V
Tolerancia de tensión DC	-10% / +10%
Accionamiento auxiliar manual	encajando
Conexión eléctrica tipo	Enchufe
Attacco elettrico tamaño	EN 175301-803, forma A
Elemento de accionamiento	monoestable
Principio de obturación	hermetizante suave
Pilotaje	interior
Normas	ISO 13849-1
Anchura de válvula de pilotaje previo	30 mm
Tipo de válvula	válvula de corredera
Principio de unión	Principio de placa base doble
Tipo de conexión	conexión por placas

# Válvula distribuidora 3/2, Válvula doble de la serie IS12-PD, tamaño 2

2024-03-18

R422003982

Reposición	Con reposición por resorte
Conexión de aire comprimido entrada	G 1/2
conexión de aire comprimido escape	G 1/2
Conexión de aire comprimido pilotaje entrada	Placa base DIN ISO 5599 tamaño 2
Conexión de aire comprimido pilotaje escape	Placa base DIN ISO 5599 tamaño 2
Consumo de potencia DC	4.4 W
Presión de pilotaje mín.	3 bar
Presión de pilotaje máx.	10 bar
Temperatura ambiente mín.	-10 °C
Temperatura ambiente máx.	50 °C
Temperatura del medio mín.	-10 °C
Temperatura del medio máx.	50 °C
Fluido	Aire comprimido
Tamaño de partículas máx.	5 µm
Contenido de aceite del aire comprimido min.	0 mg/m <sup>3</sup>
Contenido de aceite del aire comprimido máx.	0.01 mg/m <sup>3</sup>
Caudal nominal Qn 1 a la 2	1950 l/min
Caudal nominal Qn 2 a la 3	3000 l/min
Tipo de protección con conexión	IP65
Índice de compatibilidad	15
Duración de conexión	100 %
Tiempo de conexión típ.	20 ms
Tiempo de desconexión típ.	50 ms
Tipo	PNP
Sensor tamaño de orificio	M8x1
Sensor número de polos	De 3 polos
Caída de tensión U con Imáx	≤ 2,5 V
Resistencia a las vibraciones	10 - 55 Hz, 1,5 mm
Resistencia al choque	30 g / 11 ms
Clase de protección según DIN EN 61140	Clase III
Sensor	con tornillo moleteado
longitud del cable	0.3 m
Peso	3.7 kg
Material carcasa	Poliamida Aluminio
Material juntas	Caucho de acrilnitrilo butadieno
N° de material	R422003982

# Válvula distribuidora 3/2, Válvula doble de la serie IS12-PD, tamaño 2

2024-03-18

R422003982

---

## Información técnica

Si la válvula no está accionada, el sensor envía una señal por medio del pin 4 de la conexión de sensor.

Si la válvula está accionada, el sensor no envía ninguna señal por medio del pin 4 de la conexión de sensor.

La válvula doble comprende dos válvulas de la serie IS12-PD-5/2-SR con consulta de posición y desempeña las funciones "Escape seguro" y "Protección frente a arranque accidental". Con la válvula doble es posible el uso en las categorías 3 y 4 según ISO 13849-1 para alcanzar un Performance Level (PL) hasta de PL = e para el sistema de control.

Por sí sola, la válvula con detección de la posición no es un componente de seguridad y no representa ninguna solución de seguridad completa. Solamente sirve para aumentar el grado de cobertura de diagnóstico (CD) del sistema de control.

Para un uso en las categorías de la 3 a la 4, el usuario ha considerado los demás requisitos de la norma DIN EN ISO 13849-1:2008-12 (p. ej. CCF, DC, PLr, software, errores sistemáticos).

La presión de pilotaje mín. debe alcanzarse, ya que, de lo contrario, podrían producirse conexiones erróneas y, dado el caso, un fallo de válvulas.

El punto de condensación de presión se debe situar como mínimo 15 °C por debajo de la temperatura ambiental y del medio, y debe ser como máx. de 3 °C .

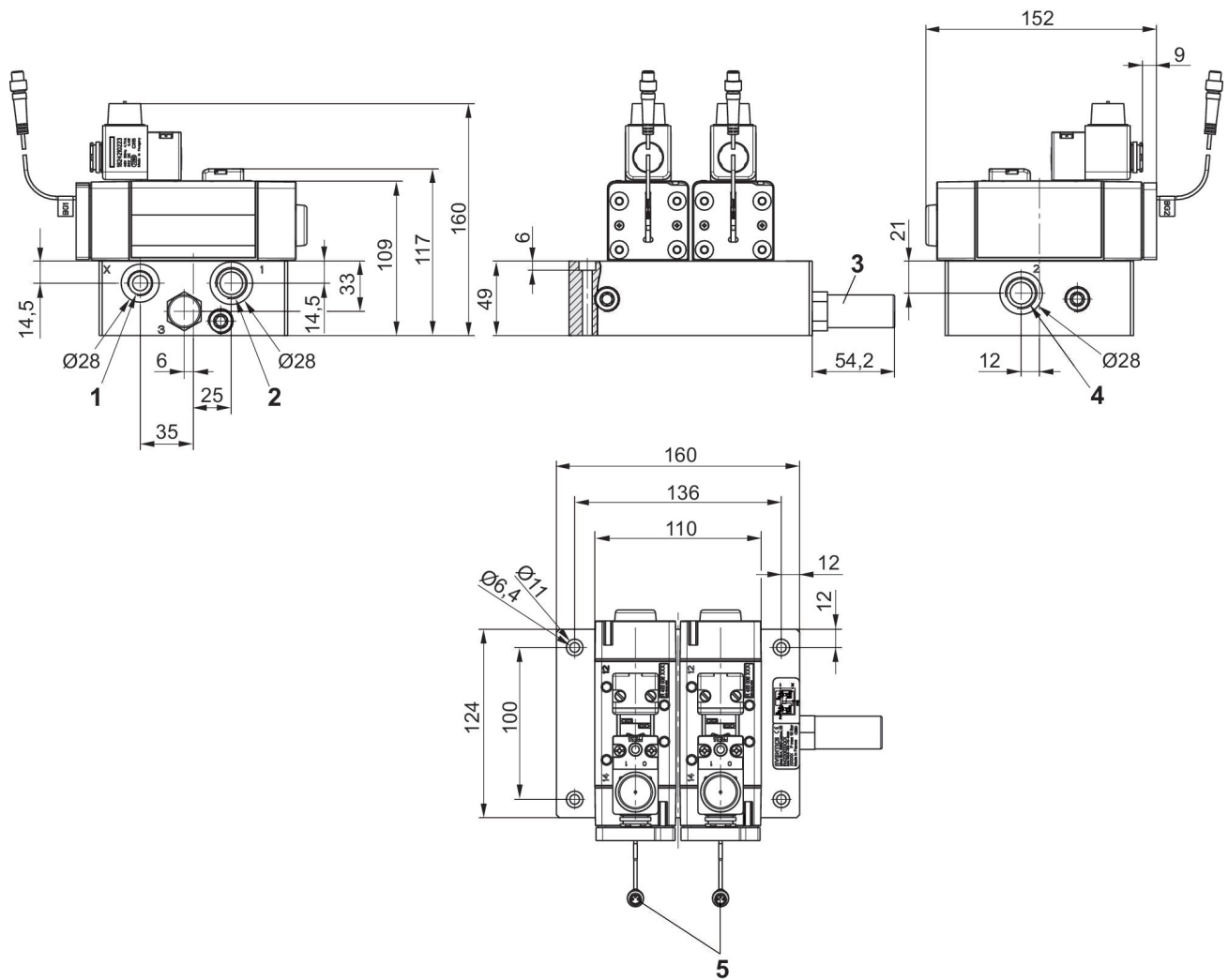
El contenido de aceite del aire comprimido debe permanecer constante durante toda la vida útil.

Utilice solo aceites permitidos por AVENTICS. Encontrará más información en el documento "Información técnica" (disponible en el <https://www.emerson.com/en-us/support>).

# Válvula distribuidora 3/2, Válvula doble de la serie IS12-PD, tamaño 2

2024-03-18

R422003982  
Dimensiones



- 1) Presión de pilotaje externa G3/8
- 2) Presión de entrada G1/2
- 3) Escape G 1/2
- 4) Presión de salida G1/2
- 5) M8 de 3 polos