

Valvola 3/2, Valvola doppia serie IS12-PD, taglia 2

2024-03-18

R422003982

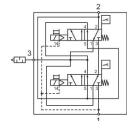
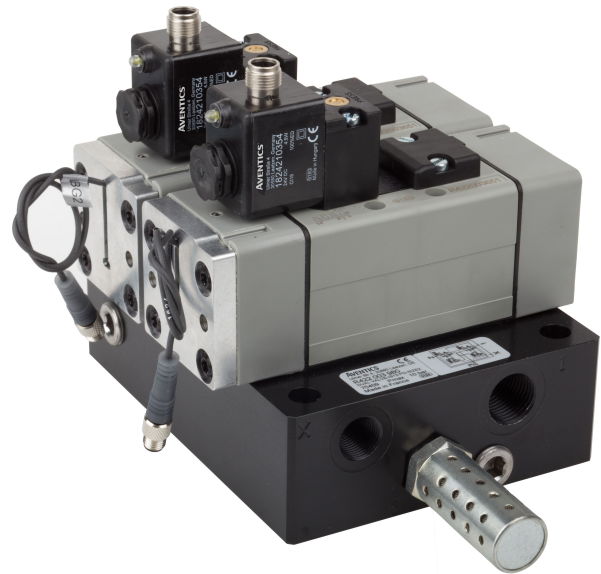
Serie IS12, taglia 2

Qn max. [[2500] l/min]

Comando elettrico

Comando pneumatico

Larghezza [[56] mm]



Dati tecnici

Settore

Industria

Azionamento

elettrico

attacco aria compressa uscita

G 1/2

Pressione di esercizio min.

3 bar

Pressione di esercizio max

10 bar

Tensione di esercizio

24 V DC

Tensione di esercizio DC

24 V

Tolleranza di tensione DC

-10% / +10%

Azionamento manuale

a ritenzione

Attacco elettrico tipo

Connettore

Attacco elettrico taglia

EN 175301-803, forma A

Elemento di comando

monostabile

Principio di tenuta

con chiusura non a tenuta

Pilotaggio

interno

Norme

ISO 13849-1

Larghezza valvola pilota

30 mm

Tipo di valvola

valvola a cassetto

Principio di montaggio in batteria

Principio della piastra base doppia

Tipo di raccordo

attacco a piastra

Valvola 3/2, Valvola doppia serie IS12-PD, taglia 2

2024-03-18

R422003982

Reset	Con ritorno a molla
Attacco aria compressa ingresso	G 1/2
scarico raccordo aria compressa	G 1/2
Raccordo aria compressa pilotaggio ingresso	Piastra base DIN ISO 5599 Gr.2
Conexión de aire comprimido pilotaggio scarico	Piastra base DIN ISO 5599 Gr.2
Assorbimento di potenza DC	4.4 W
pressione di pilotaggio min.	3 bar
Pressione di pilotaggio max.	10 bar
Temperatura ambiente min.	-10 °C
Temperatura ambiente max.	50 °C
Temperatura del fluido min.	-10 °C
Temperatura del fluido max.	50 °C
Fluido	Aria compressa
Dimensione max. particella	5 µm
Contenuto di olio dell'aria compressa min.	0 mg/m ³
Contenuto di olio dell'aria compressa max.	0.01 mg/m ³
Portata nominale Qn 1 a 2	1950 l/min
Portata nominale Qn 2 a 3	3000 l/min
Tipo di protezione con raccordo	IP65
Indice di compatibilità	15
Rapporto d'inserzione	100 %
Tempo d'inserzione tipico	20 ms
Tempo di disinserzione tipico	50 ms
Tipo	PNP
Sensore grandezza raccordo	M8x1
Sensore numero poli	A 3 poli
Caduta di tensione U per I _{max}	≤ 2,5 V
Resistenza alle vibrazioni	10 - 55 Hz, 1,5 mm
Resistenza all'urto	30 g / 11 ms
Classe di protezione secondo DIN EN 61140	Classe III
Sensore	con vite zigrinata
lunghezza cavo	0.3 m
Peso	3.7 kg
Materiale corpo	Poliammide Alluminio
Materiale guarnizioni	Gomma acrilonitrile-butadiene
Codice	R422003982

Valvola 3/2, Valvola doppia serie IS12-PD, taglia 2

2024-03-18

R422003982

Informazioni tecniche

Se la valvola non è azionata, il sensore invia un segnale attraverso il pin 4 del suo attacco.

Se la valvola è azionata, il sensore non invia alcun segnale attraverso il pin 4 del suo attacco.

La valvola doppia comprende due valvole della serie IS12-PD-5/2-SR con richiesta di posizione e soddisfa le funzioni "Sfiato sicuro" e "Protezione da avviamento involontario". Con la valvola doppia è possibile l'uso nelle categorie 3 e 4 secondo ISO 13849-1, per consentire al sistema di comando di raggiungere un livello di performance (PL) fino a PL = e.

La valvola con riconoscimento di posizione da sola non è un componente di sicurezza e non rappresenta una soluzione di sicurezza completa. Serve solo ad aumentare il grado di copertura della diagnosi (DC) del sistema di comando.

Per un impiego nelle categorie 3 e 4 sono stati osservati gli ulteriori requisiti della norma DIN EN ISO 13849-1:2008-12 (ad es. CCF, DC, PLr, software, errori sistematici) da parte dell'utente.

Non è consentito non raggiungere la pressione di pilotaggio min., poiché altrimenti è possibile che si verifichino commutazioni errate ed eventualmente guasti alle valvole!

Il punto di rugiada in pressione deve essere inferiore alla temperatura ambiente e a quella del fluido di almeno 15 °C e non superare il valore di 3 °C .

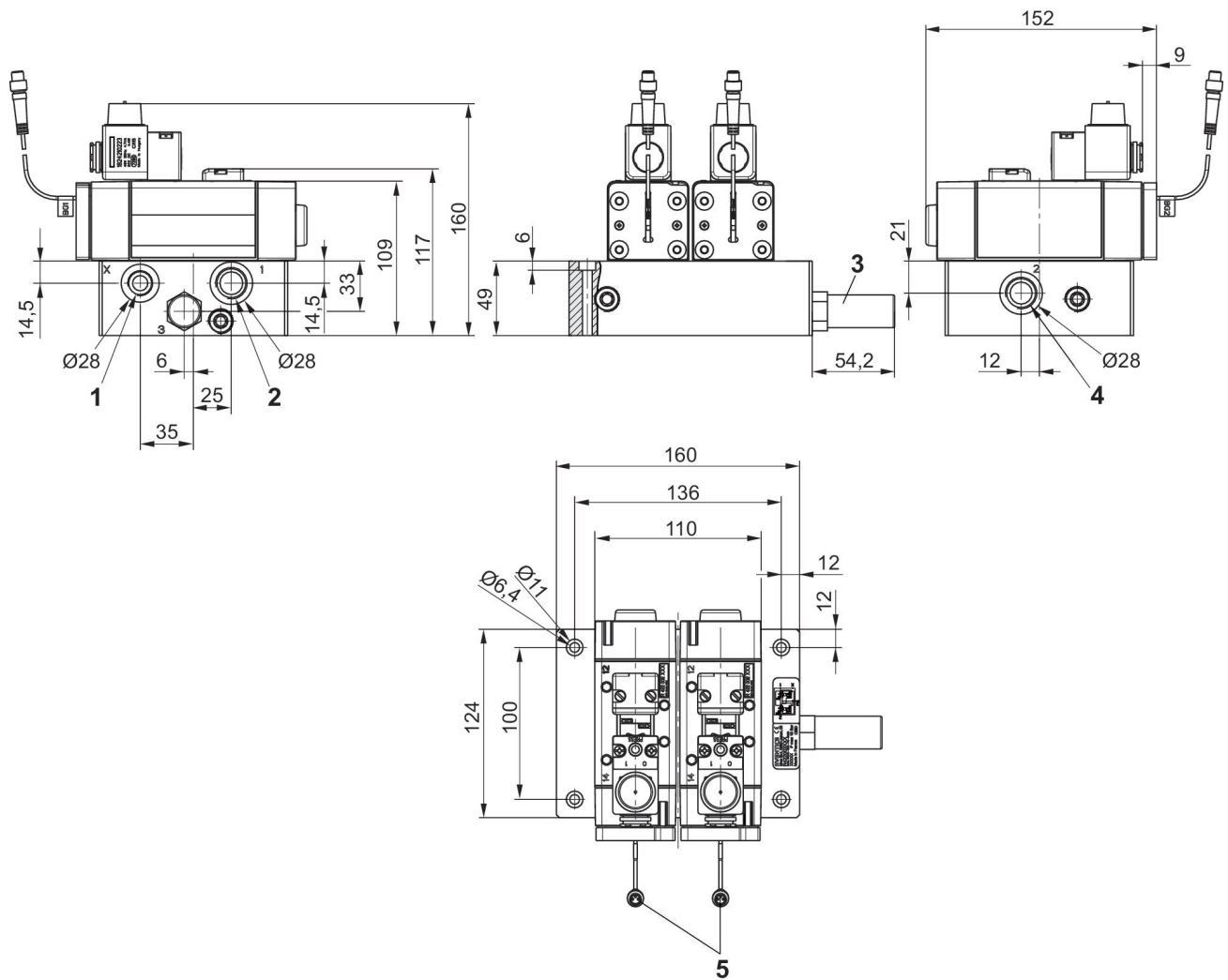
Il contenuto di olio dell'aria compressa deve rimanere costante per tutta la durata.

Utilizzare esclusivamente oli omologati da AVENTICS. Per maggiori informazioni consultare il documento "Informazioni tecniche" (disponibile nel <https://www.emerson.com/en-us/support>).

Valvola 3/2, Valvola doppia serie IS12-PD, taglia 2

2024-03-18

R422003982
Dimensioni



- 1) Pressione di pilotaggio esterna G3/8
- 2) Pressione d'ingresso G1/2
- 3) Scarico G 1/2
- 4) Pressione d'uscita G1/2
- 5) M8 a 3 poli