

3/2 方向制御弁, 二重弁、IS12-PD シリーズ、サイズ 2

2024-03-18

R422003730

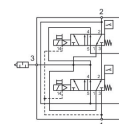
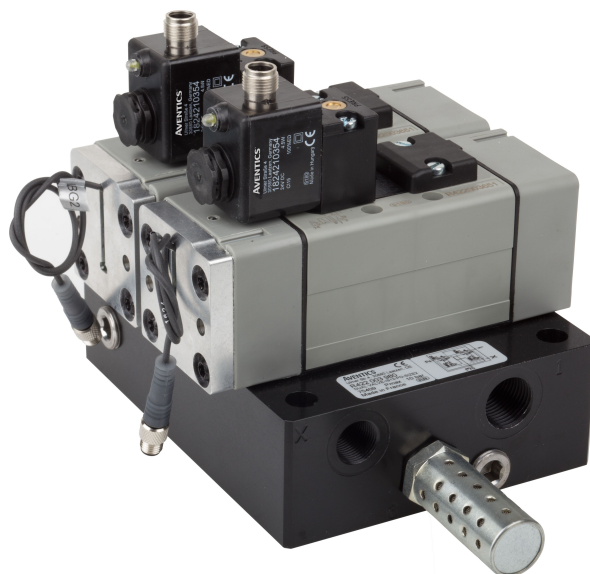
シリーズ IS12、サイズ 2

Qn max. [[2500] l/min]

電気制御

空圧制御

幅[[56] mm]



技術データ

ブランチ

作動

圧縮空気ポート 出力

作動圧力 (最小)

作動圧力の最大値

作動電圧

作動電圧 DC

電圧許容差 DC

手動操作

電気接続 タイプ

電気接続 サイズ

作動エレメント

封止原則

パイロット

規格

パイロット弁幅

型式 弁

インターロック原則

接続タイプ

産業

電気

G 1/2

3 bar

10 bar

24 V DC

24 V

-10% / +10%

一時停止

プラグ

M12

片側作動

軟質封止

内部

SO 13849-1

30 mm

スプール弁

ベースプレートの原則 2x

プレート接続

3/2 方向制御弁, 二重弁、IS12-PD シリーズ、サイズ 2

2024-03-18

R422003730

リセット	ばね戻り付き
圧縮空気 ポート 入力	G 1/2
圧縮空気ポート 排気	G 1/2
制御接口 入力パイロット 入力	ベースプレート DIN ISO 5599 Gr.2
圧縮空気ポートパイロット 排気	ベースプレート DIN ISO 5599 Gr.2
電力 消費 DC	4.5 W
制御圧力、最小	3 bar
制御圧力、最大	10 bar
最少周囲温度	-10 °C
最高周囲温度	50 °C
最小の媒体温度	-10 °C
最大の媒体温度	50 °C
中間	圧縮空気
最大粒子サイズ	5 µm
圧縮空気のオイル含有量 最小	0 mg/m ³
圧縮空気のオイル含有量 最大	0.01 mg/m ³
定格吐出 Qn 1 から 2	1950 l/min
定格吐出 Qn 2 から 3	3000 l/min
コネクタ付保護法	IP65
互換性指数	15
起動時間	100 %
Typ. (代表値) スイッチオン時間	20 ms
Typ. (代表値) スイッチオフ時間	50 ms
型式	PNP
センサー ポートサイズ	M8x1
センサー 極数	3極
電圧低下 U、Imax の場合	≤ 2,5 V
耐振性	10 - 55 Hz, 1,5 mm
耐衝撃性	30 g / 11 ms
DIN EN 61140 規格保護クラス	クラス III
センサー	刻み目付きねじ付き
ケーブル長さ	0.3 m
重量	3.7 kg
材質 ハウジング	ポリアミド アルミニウム
材質 ガスケット	アクリルニトリル・ブタディエンゴム
マテリアル番号	R422003730

技術情報

弁が作動していないとき、センサーはセンサー接続のピン 4 を介して信号を送ります。

弁が作動しているときは、センサーはセンサー接続のピン 4 を介して信号を送りません。

デュアルバルブには、位置検出機能付きのIS12-PD-5/2-SRバルブ2式が含まれ、安全機能（「安全ガス抜き」および「予期せぬ起動に対する保護」）を実現します。デュアルバルブは、PL=eまでの制御システムのパフォーマンスレベル（PL）を達成するために、ISO13849-1に従ったカテゴリ3および4での使用が許可されます。

位置検出付き弁は、それ単体では安全コンポーネントではなく、完全な安全ソリューションではありません。これは、コントロールシステムの診断範囲（DC）を上昇させるために設計されています。

カテゴリ3から4での使用の場合、ユーザーは、DIN EN ISO 13849-1:2008-12（例えば、CCF、DC、PLr、ソフトウェア、システムエラー）を考慮します。

最小制御圧力に従ってください。従わない場合、切り換えに不備が発生し、弁が正しく機能しないおそれがあります！

圧力露点は、環境温度および媒体温度を最低 15 °C 下回る必要があります。最高温度は 3 °C です。

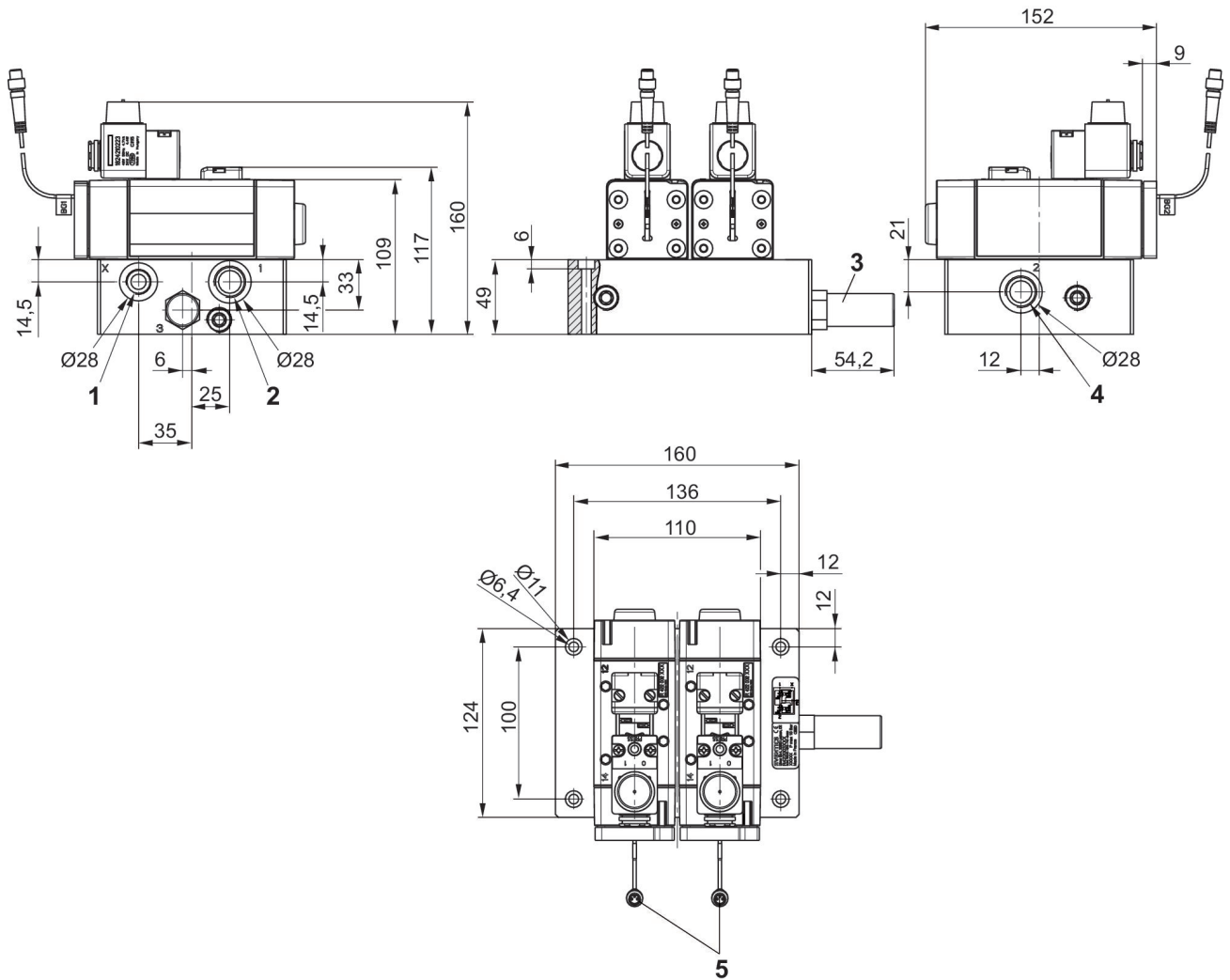
圧縮空気のオイル含有量は、寿命全体をとおして一定である必要があります。

AVENTICS が承認するオイルのみをお使いください。詳細は、「技術情報」という文書をご覧ください（<https://www.emerson.com/en-us/support>にございます）。

3/2 方向制御弁, 二重弁、IS12-PD シリーズ、サイズ 2

2024-03-18

R422003730
寸法



- 1) 外部制御圧力 G3/8
- 2) 入力/圧力 G1/2
- 3) 排気 G 1/2
- 4) 出力圧力G1/2
- 5) M8 3 極