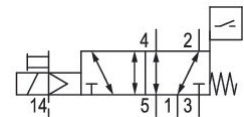


2

R422003656

Serie IS12-PM, tamaño 1



Datos técnicos

| | |
|---------------------------------------|--|
| Sector | Industria |
| Accionamiento | eléctrico |
| Caudal nominal Qn | 2500 l/min |
| conexión de aire comprimido salida | Placa base DIN ISO 5599 tamaño 2 |
| Presión de funcionamiento mín. | -0.9 bar |
| Presión de funcionamiento máx. | 10 bar |
| Tensión de servicio | 24 V DC |
| Tensión de servicio DC | 24 V |
| Tolerancia de tensión DC | -10% / +10% |
| Accionamiento auxiliar manual | no encajando |
| Conexión eléctrica tipo | Enchufe |
| Attacco elettrico tamaño | M12 |
| Elemento de accionamiento | monoestable |
| Principio de obturación | hermetizante suave |
| Pilotaje | exterior |
| Normas | ISO 5599-1 |
| Anchura de válvula de pilotaje previo | 30 mm |
| Tipo de válvula | Válvula de corredera manual, solapamiento positivo |
| Principio de unión | Principio de placa base simple |

Válvula distribuidora 5/2, Serie IS12-PD, tamaño

2024-03-18

2

R422003656

| | |
|--|----------------------------------|
| Tipo de conexión | conexión por placas |
| Reposición | con émbolo diferencial |
| Conexión de aire comprimido entrada | Placa base DIN ISO 5599 tamaño 2 |
| conexión de aire comprimido escape | Placa base DIN ISO 5599 tamaño 2 |
| Conexión de aire comprimido pilotaje entrada | Placa base DIN ISO 5599 tamaño 2 |
| Conexión de aire comprimido pilotaje escape | M5 |
| Consumo de potencia DC | 4.5 W |
| tamaño de construcción | ISO 2 |
| Presión de pilotaje mín. | 3 bar |
| Presión de pilotaje máx. | 10 bar |
| Temperatura ambiente mín. | 0 °C |
| Temperatura ambiente máx. | 50 °C |
| Temperatura del medio mín. | 0 °C |
| Temperatura del medio máx. | 60 °C |
| Fluido | Aire comprimido |
| Tamaño de partículas máx. | 5 µm |
| Contenido de aceite del aire comprimido min. | 0 mg/m ³ |
| Contenido de aceite del aire comprimido máx. | 0.01 mg/m ³ |
| Tipo de protección con conexión | IP65 |
| Índice de compatibilidad | 15 |
| Duración de conexión | 100 % |
| Tiempo de conexión | 20 ms |
| Tiempo de desconexión | 50 ms |
| Tipo | PNP |
| Conexión eléctrica sensor | Enchufe |
| Sensor tamaño de orificio | M8 |
| Sensor número de polos | De 3 polos |
| Caída de tensión U con Imáx | ≤ 2,5 V |
| Resistencia a las vibraciones | 10 - 55 Hz, 1 mm |
| Resistencia al choque | 30 g / 11 ms |
| Clase de protección según DIN EN 61140 | Clase III |
| Sensor | con tornillo moleteado |
| longitud del cable | 0.3 m |
| Tornillos de fijación | M6 con hexágono interior |
| Peso | 0.61 kg |
| Material carcasa | Poliamida Aluminio |
| Material juntas | Caucho de acrilnitrilo butadieno |
| N° de material | R422003656 |

2

R422003656

Información técnica

Si la válvula no está accionada, el sensor envía una señal por medio del pin 4 de la conexión de sensor.

Si la válvula está accionada, el sensor no envía ninguna señal por medio del pin 4 de la conexión de sensor.

La válvula con detección de la posición está diseñada para el uso en las categorías 2, 3 y 4 según ISO 13849 para alcanzar un Performance Level hasta de PL = e para el sistema de control.

Por sí sola, la válvula con detección de la posición no es un componente de seguridad y no representa ninguna solución de seguridad completa. Solamente sirve para aumentar el grado de cobertura de diagnóstico (CD) del sistema de control.

Para un uso en las categorías de la 3 a la 4, el usuario ha considerado los demás requisitos de la norma DIN EN ISO 13849-1:2008-12 (p. ej. CCF, DC, PLr, software, errores sistemáticos).

La presión de pilotaje mín. debe alcanzarse, ya que, de lo contrario, podrían producirse conexiones erróneas y, dado el caso, un fallo de válvulas.

El punto de condensación de presión se debe situar como mínimo 15 °C por debajo de la temperatura ambiental y del medio, y debe ser como máx. de 3 °C .

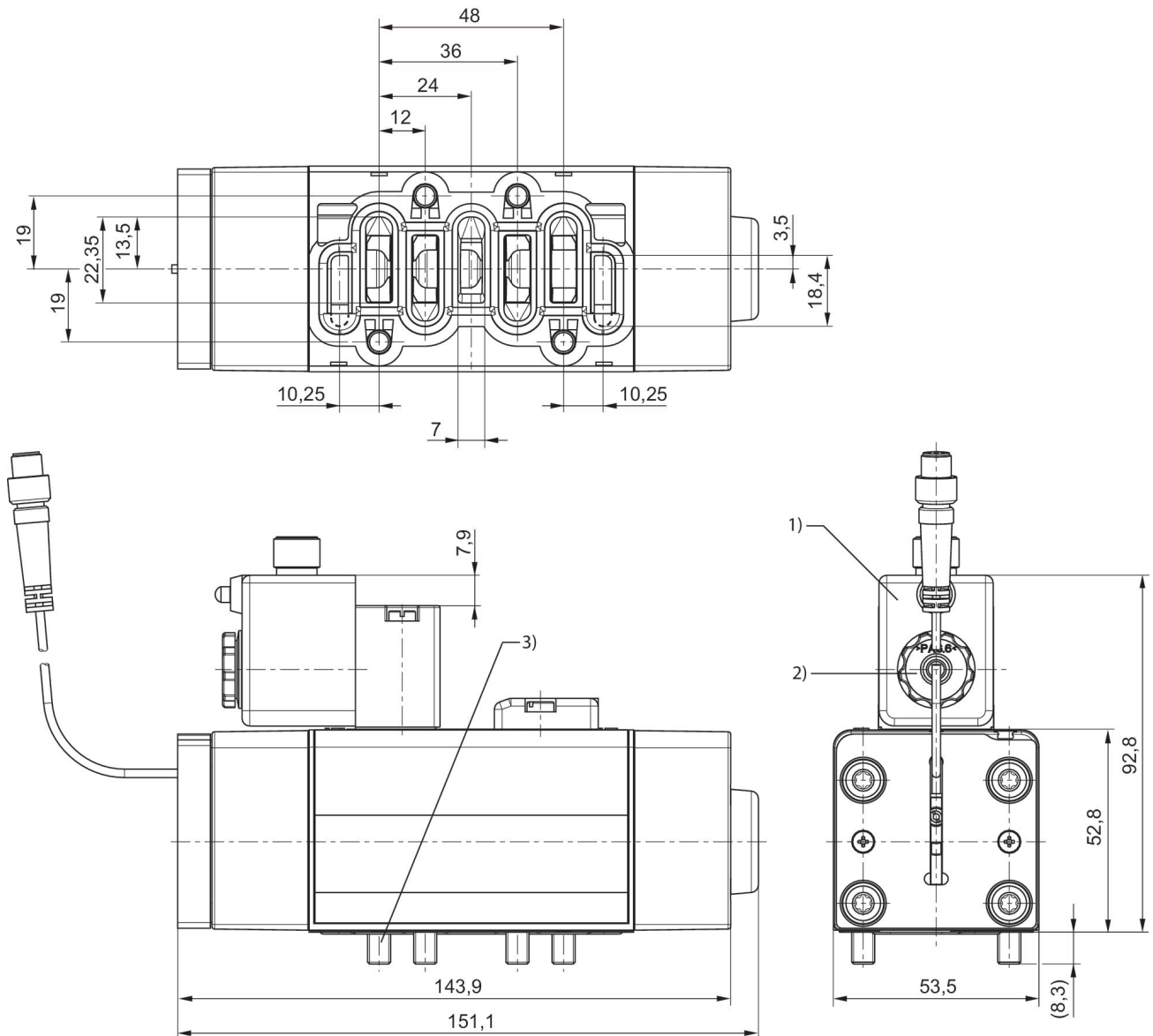
El contenido de aceite del aire comprimido debe permanecer constante durante toda la vida útil.

Utilice solo aceites permitidos por AVENTICS. Encontrará más información en el documento "Información técnica" (disponible en el <https://www.emerson.com/en-us/support>).

Dimensiones

2

R422003656
Fig. 2



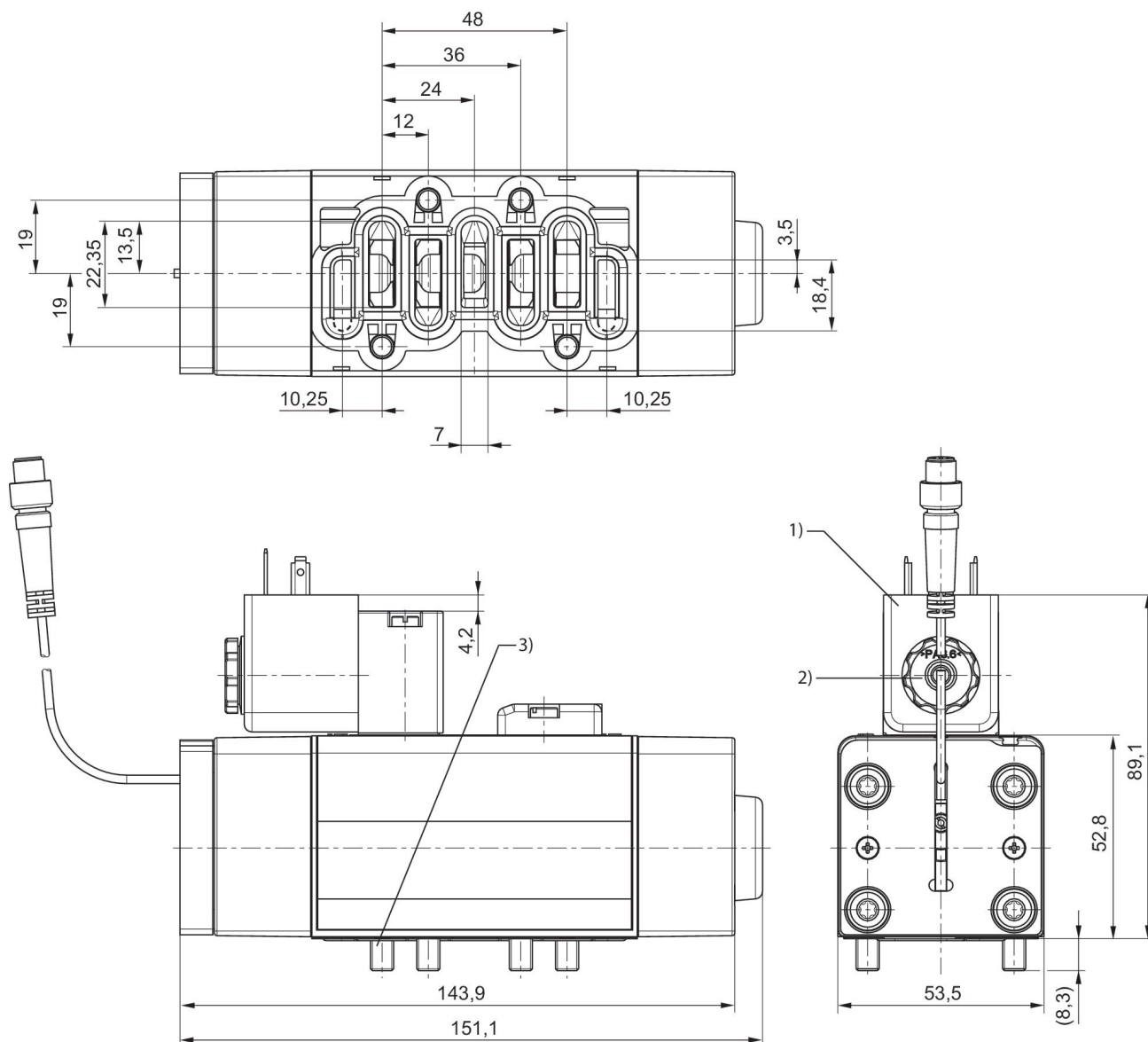
- 1) Bobina regulable 3x90°
- 2) Par de apriete para tuerca de fijación: 0,6 +0,2 Nm
- 3) Par de apriete para tornillos de fijación: 4,0 ± 0,5 Nm

Dimensiones

2

R422003656

Fig. 1



1) Bobina regulable 3x90°

2) Par de apriete para tuerca de fijación: 0,6 +0,2 Nm

3) Par de apriete para tornillos de fijación: 4,0 ± 0,5 Nm