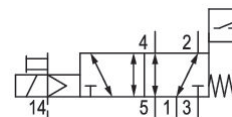


## Serie IS12-PM, taglia 1



## Dati tecnici

Settore

Industria

Azionamento

elettrico

Portata nominale Qn

2500 l/min

attacco aria compressa uscita

Piastra base DIN ISO 5599 Gr.2

Pressione di esercizio min.

-0.9 bar

Pressione di esercizio max

10 bar

Tensione di esercizio

24 V DC

Tensione di esercizio DC

24 V

Tolleranza di tensione DC

-10% / +10%

Azionamento manuale

senza ritenzione

Attacco elettrico tipo

Connettore

Attacco elettrico taglia

M12

Elemento di comando

monostabile

Principio di tenuta

con chiusura non a tenuta

Pilotaggio

esterno

Norme

ISO 5599-1

Larghezza valvola pilota

30 mm

Tipo di valvola

Valvola a cassetto sovrapposizione positiva

Principio di montaggio in batteria

Principio della piastra base semplice

# Valvola 5/2, Serie IS12-PD, taglia 2

2024-03-18

R422003656

---

Tipo di raccordo	attacco a piastra
Reset	con pistoncini differenziali
Attacco aria compressa ingresso	Piastra base DIN ISO 5599 Gr.2
scarico raccordo aria compressa	Piastra base DIN ISO 5599 Gr.2
Raccordo aria compressa pilotaggio ingresso	Piastra base DIN ISO 5599 Gr.2
Conexión de aire comprimido pilotaggio scarico	M5
Assorbimento di potenza DC	4.5 W
grandezza	ISO 2
pressione di pilotaggio min.	3 bar
Pressione di pilotaggio max.	10 bar
Temperatura ambiente min.	0 °C
Temperatura ambiente max.	50 °C
Temperatura del fluido min.	0 °C
Temperatura del fluido max.	60 °C
Fluido	Aria compressa
Dimensione max. particella	5 µm
Contenuto di olio dell'aria compressa min.	0 mg/m <sup>3</sup>
Contenuto di olio dell'aria compressa max.	0.01 mg/m <sup>3</sup>
Tipo di protezione con raccordo	IP65
Indice di compatibilità	15
Rapporto d'inserzione	100 %
Tempo d'inserzione	20 ms
Tempo di disinserzione	50 ms
Tipo	PNP
Attacco elettrico sensore	Connettore
Sensore grandezza raccordo	M8
Sensore numero poli	A 3 poli
Caduta di tensione U per I <sub>max</sub>	≤ 2,5 V
Resistenza alle vibrazioni	10 - 55 Hz, 1 mm
Resistenza all'urto	30 g / 11 ms
Classe di protezione secondo DIN EN 61140	Classe III
Sensore	con vite zigrinata
lunghezza cavo	0.3 m
Viti di fissaggio	M6 con esagono incassato
Peso	0.61 kg
Materiale corpo	Poliammide Alluminio
Materiale guarnizioni	Gomma acrilonitrile-butadiene
Codice	R422003656

## Informazioni tecniche

Se la valvola non è azionata, il sensore invia un segnale attraverso il pin 4 del suo attacco.

Se la valvola è azionata, il sensore non invia alcun segnale attraverso il pin 4 del suo attacco.

La valvola con riconoscimento di posizione è concepita per l'uso nelle categorie 2, 3 e 4 secondo ISO 13849, per consentire al sistema di comando di raggiungere un livello di performance fino a PL = e.

La valvola con riconoscimento di posizione da sola non è un componente di sicurezza e non rappresenta una soluzione di sicurezza completa. Serve solo ad aumentare il grado di copertura della diagnosi (DC) del sistema di comando.

Per un impiego nelle categorie 3 e 4 sono stati osservati gli ulteriori requisiti della norma DIN EN ISO 13849-1:2008-12 (ad es. CCF, DC, PLr, software, errori sistematici) da parte dell'utente.

Non è consentito non raggiungere la pressione di pilotaggio min., poiché altrimenti è possibile che si verifichino commutazioni errate ed eventualmente guasti alle valvole!

Il punto di rugiada in pressione deve essere inferiore alla temperatura ambiente e a quella del fluido di almeno 15 °C e non superare il valore di 3 °C .

Il contenuto di olio dell'aria compressa deve rimanere costante per tutta la durata.

Utilizzare esclusivamente oli omologati da AVENTICS. Per maggiori informazioni consultare il documento "Informazioni tecniche" (disponibile nel <https://www.emerson.com/en-us/support>).

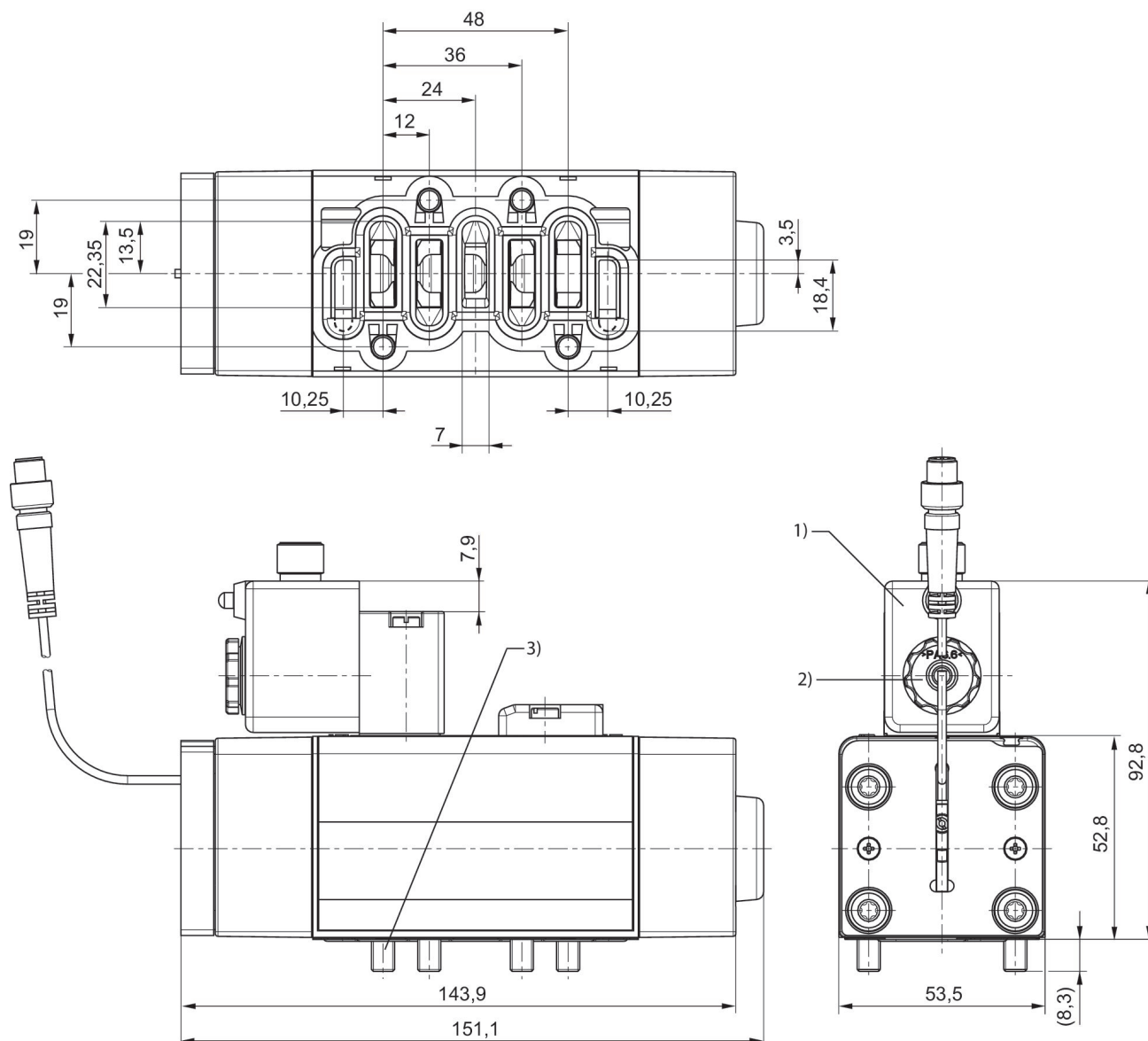
## Dimensioni

# Valvola 5/2, Serie IS12-PD, taglia 2

2024-03-18

R422003656

Fig. 2



1) Bobina regolabile 3x90°

2) Coppia di serraggio per dado di fissaggio: 0,6 + 0,2 Nm

3) Coppia di serraggio per viti di fissaggio: 4,0 ± 0,5 Nm

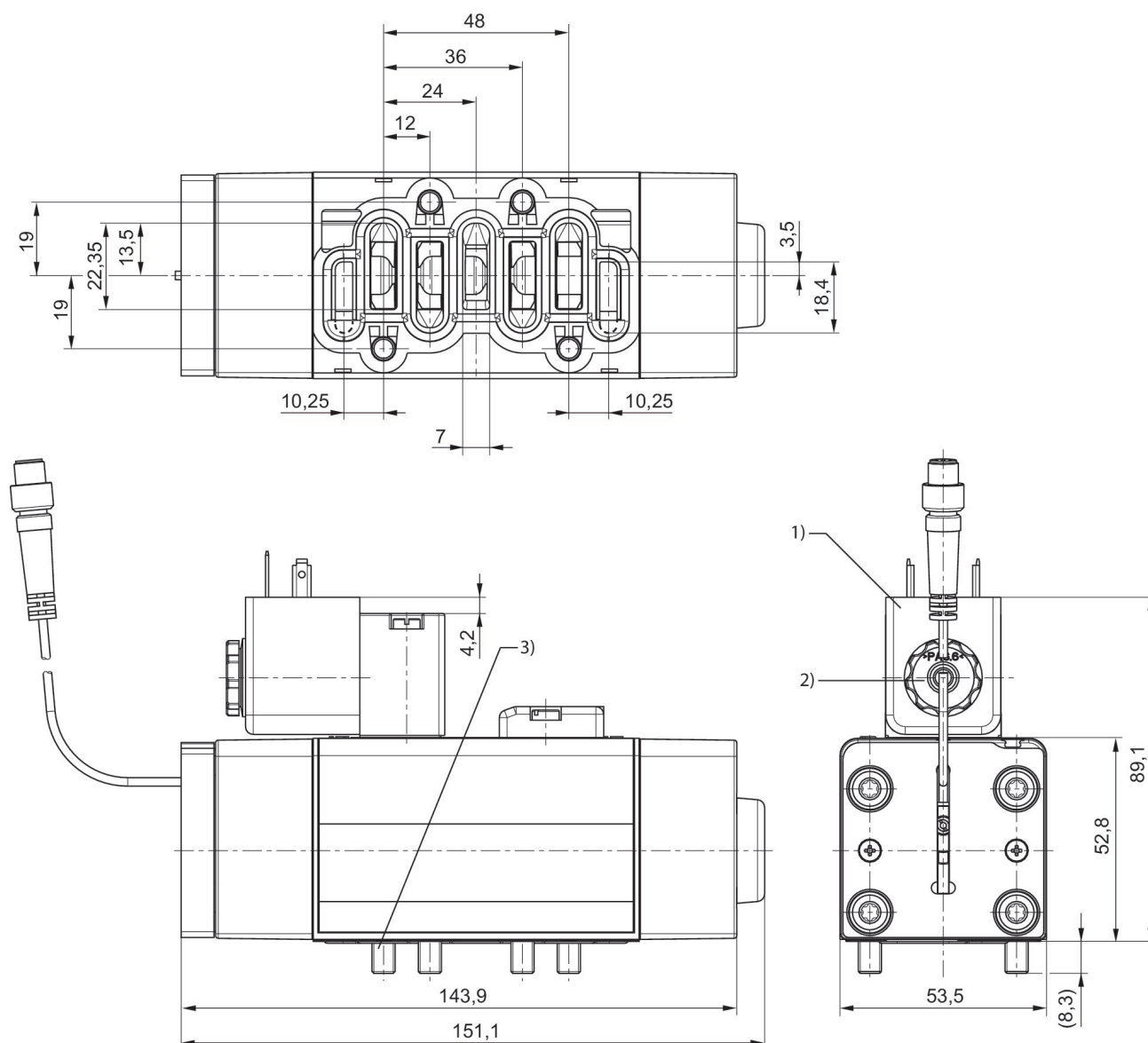
## Dimensioni

# Valvola 5/2, Serie IS12-PD, taglia 2

2024-03-18

R422003656

Fig. 1



1) Bobina regolabile 3x90°

2) Coppia di serraggio per dado di fissaggio: 0,6 + 0,2 Nm

3) Coppia di serraggio per viti di fissaggio: 4,0 ± 0,5 Nm