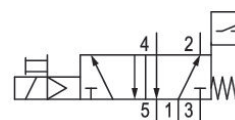


シリーズ IS12-PM, サイズ 1



技術データ

ブランチ

作動

定格吐出 Qn

圧縮空気ポート 出力

作動圧力 (最小)

作動圧力の最大値

作動電圧

作動電圧 DC

電圧許容差 DC

手動操作

電気接続 タイプ

電気接続 サイズ

作動エレメント

封止原則

パイロット

規格

パイロット弁幅

型式 弁

インターロック原則

産業

電気

2500 l/min

ベースプレート DIN ISO 5599 Gr.2

3 bar

10 bar

24 V DC

24 V

-10% / +10%

一時停止なし

プラグ

M12

片側作動

軟質封止

内部

ISO 5599-1

30 mm

スプール弁、ポジティブオーバーラップ

ベースプレートの原則 1x

R422003655

接続タイプ	プレート接続
リセット	差動ピストン付き
圧縮空気 ポート 入力	ベースプレート DIN ISO 5599 Gr.2
圧縮空気ポート 排気	ベースプレート DIN ISO 5599 Gr.2
制御接口 入力パイロット 入力	ベースプレート DIN ISO 5599 Gr.2
圧縮空気ポートパイロット 排気	M5
電力消費 DC	4.5 W
サイズ	ISO 2
制御圧力、最小	3 bar
制御圧力、最大	10 bar
最少周囲温度	0 °C
最高周囲温度	50 °C
最小の媒体温度	0 °C
最大の媒体温度	60 °C
中間	圧縮空気
最大粒子サイズ	5 µm
圧縮空気のオイル含有量 最小	0 mg/m ³
圧縮空気のオイル含有量 最大	0.01 mg/m ³
コネクタ付保護法	IP65
互換性指数	15
起動時間	100 %
切换时间(开)	20 ms
オフ時間	50 ms
型式	PNP
電気接続 センサー	プラグ
センサー ポートサイズ	M8
センサー 極数	3極
電圧低下 U、I _{max} の場合	≤ 2,5 V
耐振性	10 - 55 Hz, 1 mm
耐衝撃性	30 g / 11 ms
DIN EN 61140 規格保護クラス	クラス III
センサー	刻み目付きねじ付き
ケーブル長さ	0.3 m
固定ねじ	M6 六角ソケット付き
重量	0.61 kg
材質 ハウジング	ポリアミド アルミニウム
材質 ガスケット	アクリルニトリル・ブタディエンゴム
マテリアル番号	R422003655

技術情報

弁が作動していないとき、センサーはセンサー接続のピン 4 を介して信号を送ります。

弁が作動しているときは、センサーはセンサー接続のピン 4 を介して信号を送りません。

位置検出付き弁は、コントロールシステムのパフォーマンスレベルが PL = e に達するために、ISO 13849 に準拠して、カテゴリ 2、3、4 で使用されることを目的としています。

位置検出付き弁は、それ単体では安全コンポーネントではなく、完全な安全ソリューションではありません。これは、コントロールシステムの診断範囲 (DC) を上昇させるために設計されています。

カテゴリ3から4での使用の場合、ユーザーは、DIN EN ISO 13849-1:2008-12 (例えば、CCF、DC、PLr、ソフトウェア、システムエラー) を考慮します。

最小制御圧力に従ってください。従わない場合、切り換えに不備が発生し、弁が正しく機能しないおそれがあります！

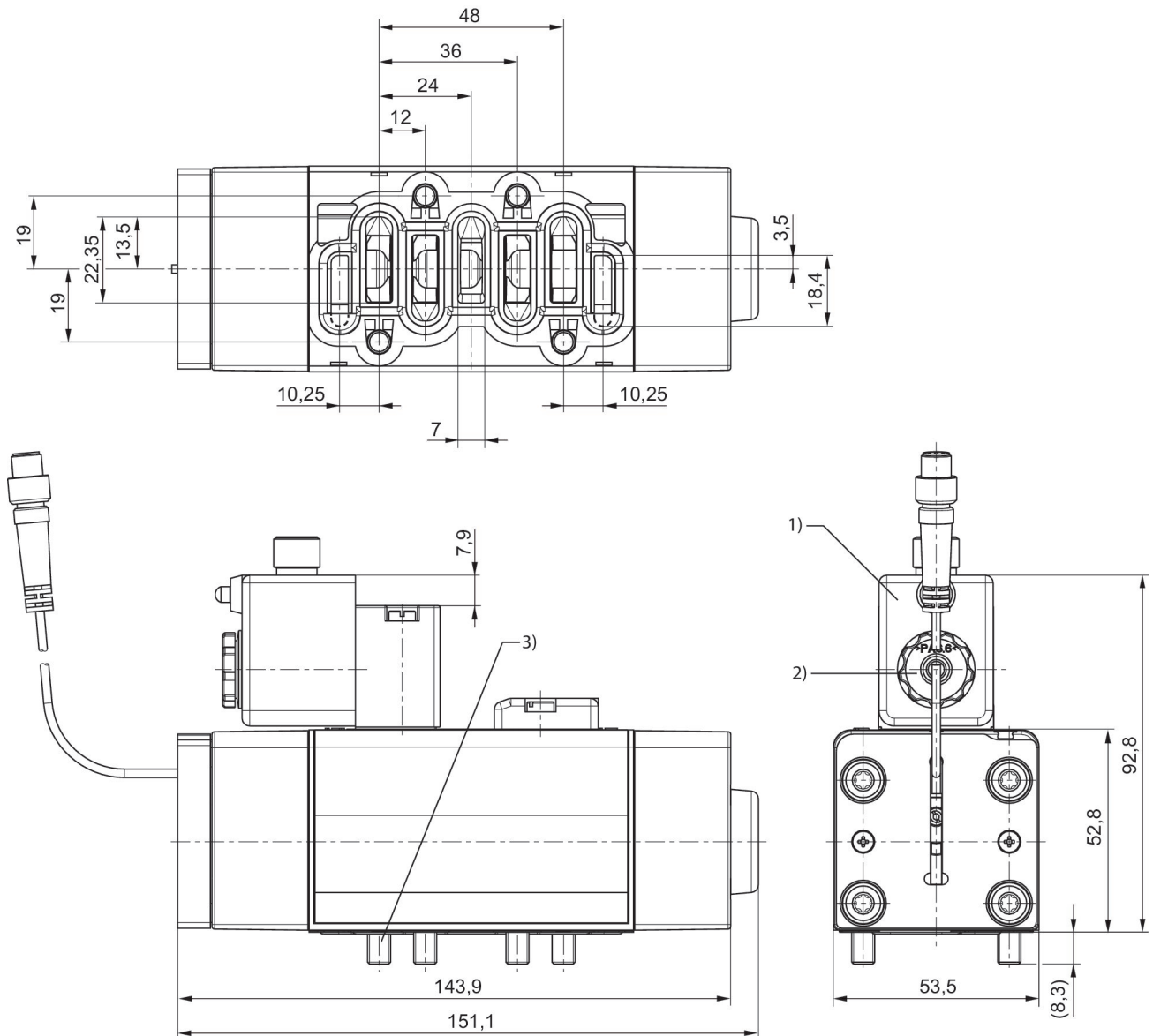
圧力露点は、環境温度および媒体温度を最低 15 °C 下回る必要があります。最高温度は 3 °C です。

圧縮空気のオイル含有量は、寿命全体をとおして一定である必要があります。

AVENTICS が承認するオイルのみをお使いください。詳細は、「技術情報」という文書をご覧ください (<https://www.emerson.com/en-us/support>にございます)。

寸法

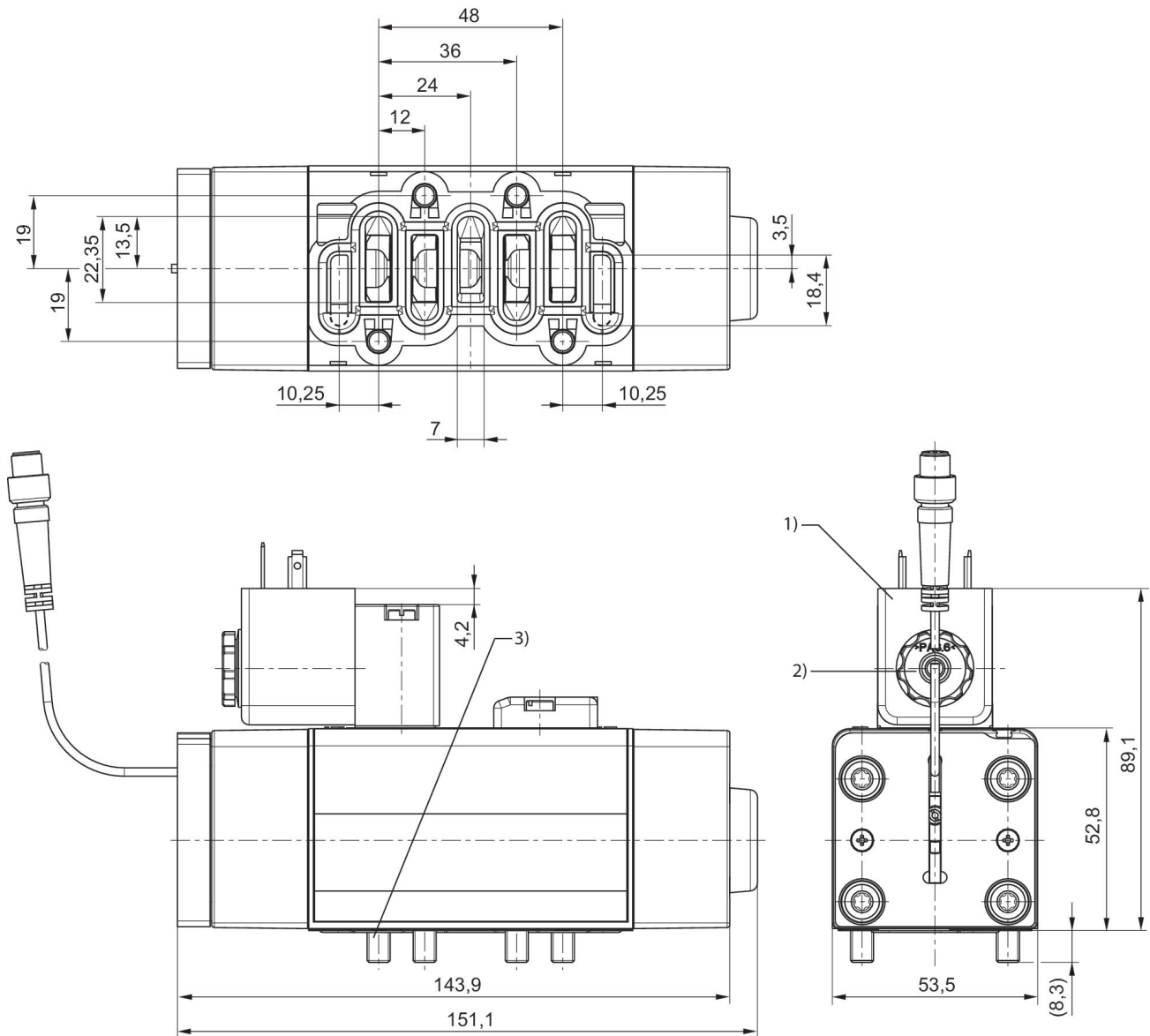
Fig. 2



- 1) 調節可能なコイル 3x90°
- 2) ロックナット用の締め付けトルク: 0.6 + 0.2 Nm
- 3) 取付ねじ用の締め付けトルク: 4.0 ± 0.5 Nm

寸法

Fig. 1



- 1) 調節可能なコイル 3x90°
- 2) ロックナット用の締め付けトルク: 0.6 + 0.2 Nm
- 3) 取付ねじ用の締め付けトルク: 4.0 ± 0.5 Nm