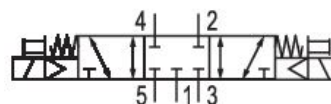
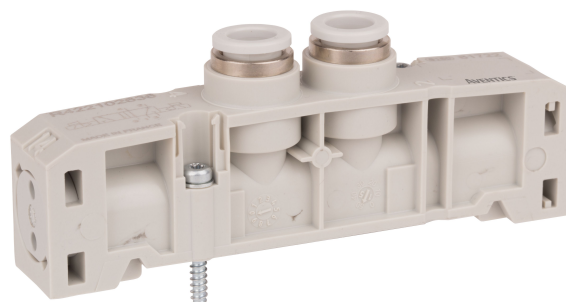


AVENTICS série ES05 Sistemas de válvulas

AVENTICS série ES05 é ideal para aplicações pneumáticas padrão. A sua simplicidade e modularidade tornam-na adequada especialmente a aplicações que exigem trocas rápidas ou extensões. Graças ao sistema modular que consiste em um número limitado de componentes e ao conceito de ferramenta única, a ES05 também é fácil de montar no local.



Dados técnicos

Setor	Indústria
acionamento	elétrico
Princípio de comutação	5/3, posição central fechada
Funcionamento da válvula	posição central fechada
Elemento de acionamento	acionamento bilateral
Princípio de estanquidade	com vedação mole
Conexão de ar comprimido entrada	Ø 8
conexão de ar comprimido saída	Placa básica
Fluxo nominal Qn	500 l/min
Pressão de operação mín.	-0.8 bar
Pressão de operação máx	8 bar
Pressão de comando mín.	3 bar
Pressão de comando máx.	8 bar

Tempo de ligação	<20
Tempo de desligamento	<20
Temperatura ambiente mín.	5 °C
Temperatura ambiente máx.	50 °C
Temperatura mín. do#fluido.	5 °C
Temperatura máx. do#fluido.	50 °C
Fluido	Ar comprimido
Teor de óleo do ar comprimido min.	0 mg/m ³
Teor de óleo do ar comprimido máx.	5 mg/m ³
Tamanho máx. da partícula	40 µm
Parafusos de fixação	Parafuso torx (TORX) ISO 10664 - 10
Momento de aperto do parafuso de fixação	0.9 Nm
Tolerância torque de aperto	±0,1 mT
Unidade de fornecimento	1 Peça
Peso	0.16 kg

Material

Material de caixa	Poliamida Polioximetileno
Material de vedações	Borracha de acrilonitrila butadieno
N° de material	R422003639

Informações técnicas

A pressão de comando mínima deve ser alcançada, caso contrário podem ser verificadas comutações incorretas e, eventualmente, falha nas válvulas!

O ponto de condensação de pressão deve ser pelo menos 15 °C abaixo da temperatura ambiente e do fluido e um máximo de 3 °C .

O teor de óleo do ar comprimido deve permanecer constante durante toda a vida útil.

Por favor, use exclusivamente óleos autorizados pela AVENTICS. Para mais informações consulte o documento "Informações técnicas" (disponíveis no <https://www.emerson.com/en-us/support>).

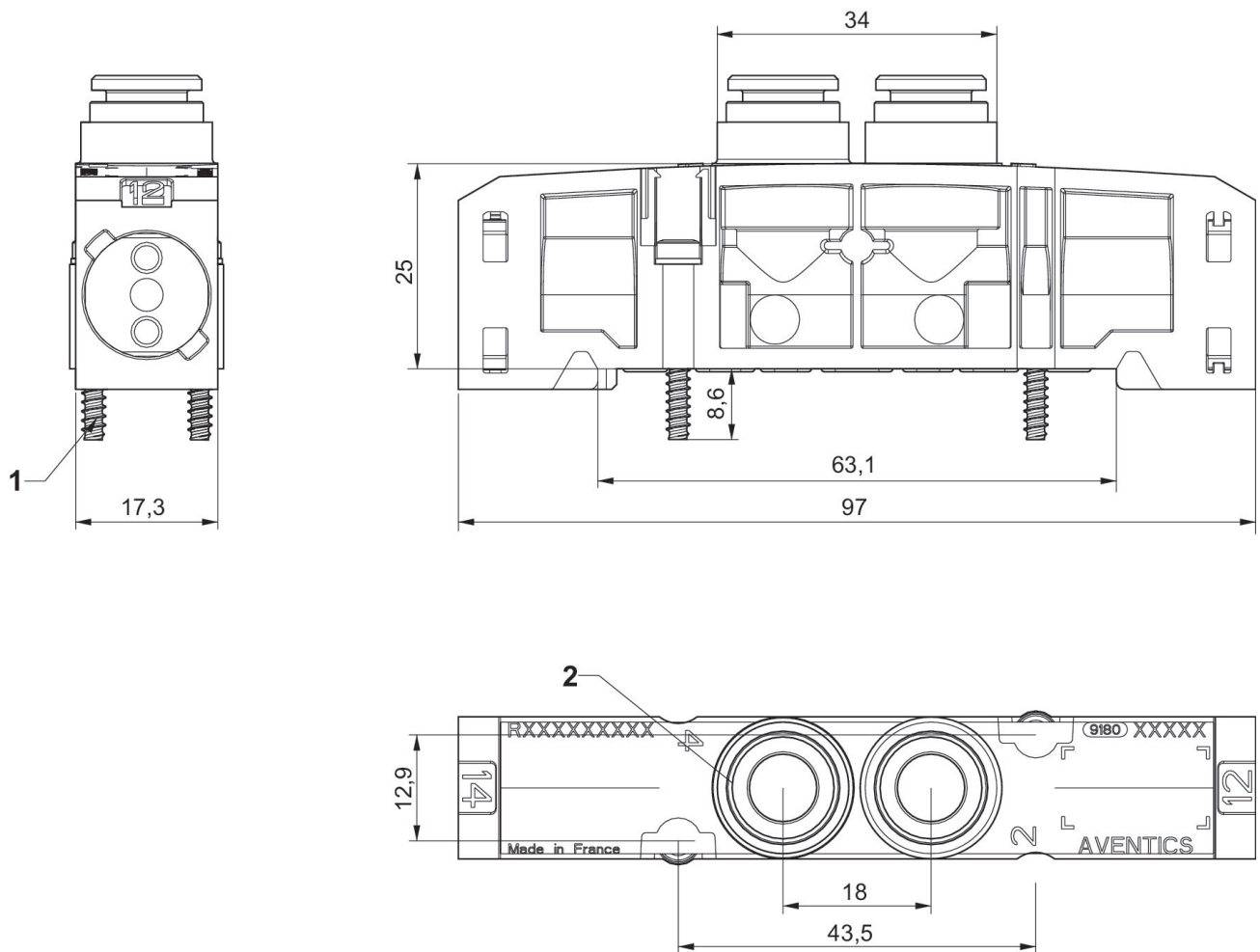
Função da válvula direcional 5/3, ES05

ES05

R422003639

2024-04-02

Dimensões



1) Parafusos para plástico Ø3

2) Ø 8