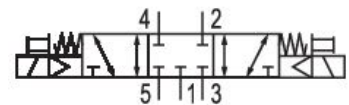
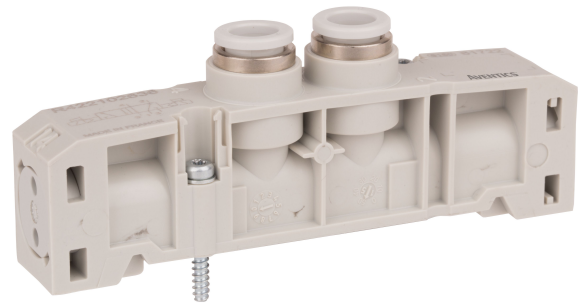


AVENTICS Serie ES05 Ventilsysteme

Die AVENTICS Serie ES05 ist optimal für pneumatische Standard-Anwendungen ausgelegt. Dank ihrer Einfachheit und Modularität eignet sie sich besonders überall, wo kurzfristige Änderungen oder Erweiterungen gefordert sind. Durch das Baukastensystem mit einer geringen Anzahl an Komponenten und das One-Tool-Konzept bietet sich ES05 außerdem gut für Eigenmontage an.



Technische Daten

Branche	Industrie
Betätigung	elektrisch
Schaltprinzip	5/3, geschlossene Mittelstellung
Ventilfunktion	geschlossene Mittelstellung
Betätigungsfunktion	beidseitig betätigt
Dichtprinzip	weich dichtend
Druckluftanschluss Eingang	Ø 8
Druckluftanschluss Ausgang	Grundplatte
Nenndurchfluss Qn	500 l/min
Betriebsdruck min.	-0.8 bar
Betriebsdruck max.	8 bar
Steuerdruck min.	3 bar
Steuerdruck max.	8 bar

Einschaltzeit	<20
Ausschaltzeit	<20
Umgebungstemperatur min.	5 °C
Umgebungstemperatur max.	50 °C
Mediumstemperatur min.	5 °C
Mediumstemperatur max.	50 °C
Medium	Druckluft
Ölgehalt der Druckluft min.	0 mg/m ³
Ölgehalt der Druckluft max.	5 mg/m ³
Max. Partikelgröße	40 µm
Befestigungsschrauben	Innensechsrund (TORX) ISO 10664 - 10
Anzugsmoment der Befestigungsschraube	0.9 Nm
Toleranz Anzugsmoment	±0,1 mT
Liefereinheit	1 Stück
Gewicht	0.16 kg

Werkstoff

Werkstoff Gehäuse	Polyamid Polyoxymethylen
Werkstoff Dichtungen	Acrylnitril-Butadien-Kautschuk
Materialnummer	R422003639

Technische Informationen

Der min. Steuerdruck darf nicht unterschritten werden, da es sonst zu Fehlschaltungen und ggf. Ventilausfall kommen kann!

Der Drucktaupunkt muss mindestens 15 °C unter der Umgebungs- und Mediumstemperatur liegen und darf max. 3 °C betragen.

Der Ölgehalt der Druckluft muss über die gesamte Lebensdauer konstant bleiben.

Verwenden Sie ausschließlich von AVENTICS zugelassene Öle. Weitere Informationen finden Sie im Dokument „Technische Informationen“ (erhältlich im <https://www.emerson.com/de-de/support>).

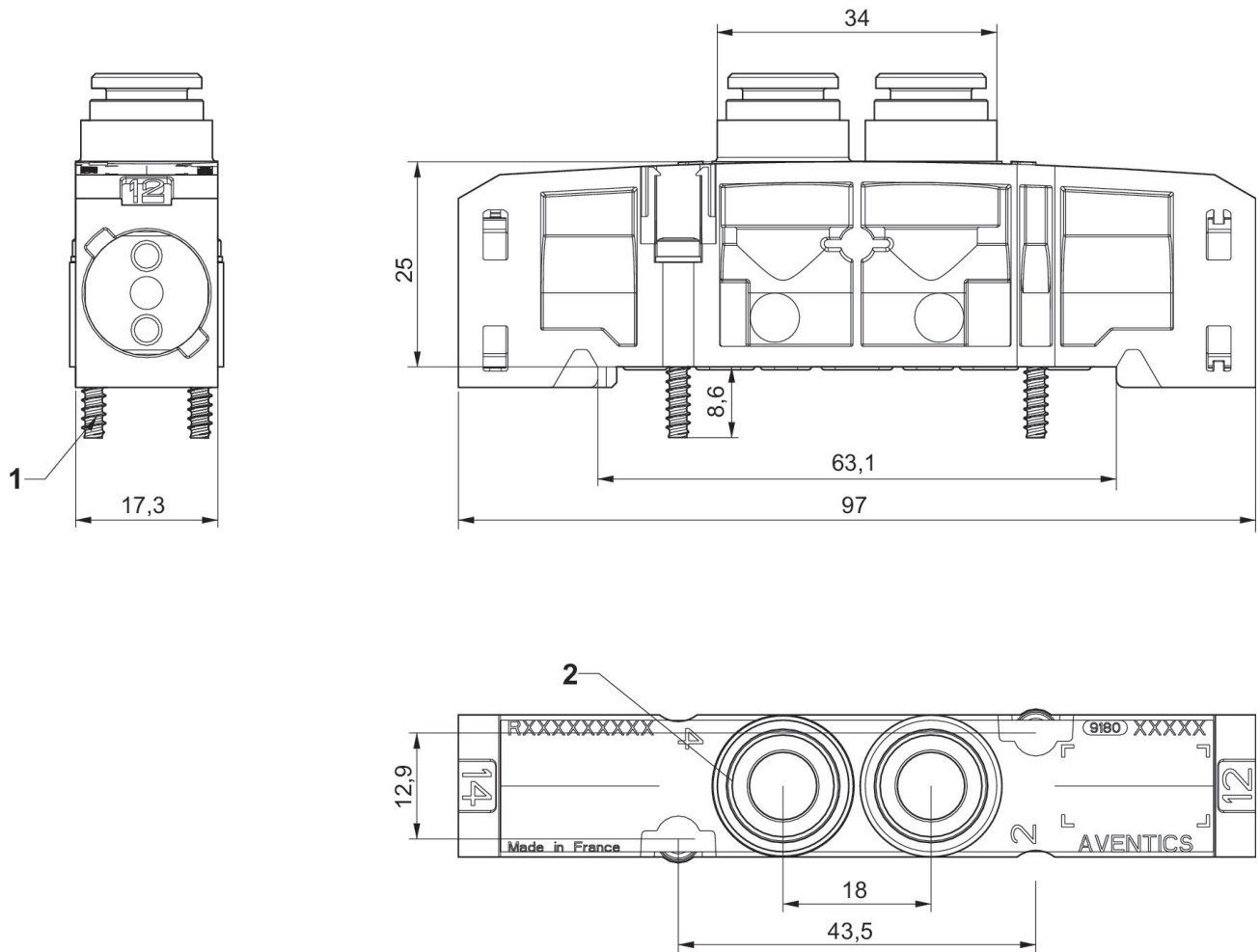
5/3-Wegeventilfunktion, ES05

R422003639

ES05

2024-04-02

Abmessungen



1) Schrauben für Kunststoff Ø3

2) Ø 8