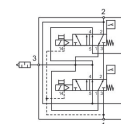


Valvola 3/2, Valvola doppia serie IS12-PD, taglia 1

2024-03-18

R422003625

Serie IS12-PM, taglia 1



Dati tecnici

Settore	Industria
Azionamento	elettrico
attacco aria compressa uscita	G 1/4
Pressione di esercizio min.	3.5 bar
Pressione di esercizio max	10 bar
Tensione di esercizio	24 V DC
Tensione di esercizio DC	24 V
Tolleranza di tensione DC	-10% / +10%
Azionamento manuale	senza ritenzione
Attacco elettrico tipo	Connettore
Attacco elettrico taglia	EN 175301-803, forma A
Elemento di comando	monostabile
Principio di tenuta	con chiusura non a tenuta
Pilotaggio	interno
Norme	ISO 5599-1, ISO 13849-1
Larghezza valvola pilota	30 mm
Tipo di valvola	valvola a cassetto
Principio di montaggio in batteria	Principio della piastra base doppia
Tipo di raccordo	attacco a piastra

Valvola 3/2, Valvola doppia serie IS12-PD, taglia 1

2024-03-18

R422003625

Reset

Con ritorno a molla

Attacco aria compressa ingresso	G 1/4
scarico raccordo aria compressa	G 1/4
Assorbimento di potenza DC	4.4 W
pressione di pilotaggio min.	3.5 bar
Pressione di pilotaggio max.	10 bar
Temperatura ambiente min.	0 °C
Temperatura ambiente max.	50 °C
Temperatura del fluido min.	0 °C
Temperatura del fluido max.	50 °C
Fluido	Aria compressa
Dimensione max. particella	5 µm
Contenuto di olio dell'aria compressa min.	0 mg/m ³
Contenuto di olio dell'aria compressa max.	0.01 mg/m ³
Portata nominale Qn 1 a 2	800 l/min
Portata nominale Qn 4 a 5	1050 l/min
Portata nominale Qn 4ext a 5	700 l/min
Tipo di protezione con raccordo	IP65
Indice di compatibilità	15
Rapporto d'inserzione	100 %
Tempo d'inserzione tipico	20 ms
Tempo di disinserzione tipico	40 ms
Tempo d'inserzione	18 ms
Tempo di disinserzione	40 ms
Tipo	PNP
Attacco elettrico sensore	Connettore
Sensore grandezza raccordo	M8
Sensore numero poli	A 3 poli
Caduta di tensione U per I _{max}	≤ 2,5 V
Resistenza alle vibrazioni	10 - 55 Hz, 1 mm
Resistenza all'urto	30 g / 11 ms
Classe di protezione secondo DIN EN 61140	Classe III
Sensore	con vite zigrinata
lunghezza cavo	0.3 m
Peso	2.2 kg
Materiale corpo	Poliammide Alluminio
Materiale guarnizioni	Gomma acrilonitrile-butadiene
Codice	R422003625

Valvola 3/2, Valvola doppia serie IS12-PD, taglia 1

2024-03-18

R422003625

Informazioni tecniche

Se la valvola non è azionata, il sensore invia un segnale attraverso il pin 4 del suo attacco.

Se la valvola è azionata, il sensore non invia alcun segnale attraverso il pin 4 del suo attacco.

La valvola doppia comprende due valvole della serie IS12-PD-5/2-SR con richiesta di posizione e soddisfa le funzioni "Sfiato sicuro" e "Protezione da avviamento involontario". Con la valvola doppia è possibile l'uso nelle categorie 3 e 4 secondo ISO 13849-1, per consentire al sistema di comando di raggiungere un livello di performance (PL) fino a PL = e.

La valvola con riconoscimento di posizione da sola non è un componente di sicurezza e non rappresenta una soluzione di sicurezza completa. Serve solo ad aumentare il grado di copertura della diagnosi (DC) del sistema di comando.

Per un impiego nelle categorie 3 e 4 sono stati osservati gli ulteriori requisiti della norma DIN EN ISO 13849-1:2008-12 (ad es. CCF, DC, PLr, software, errori sistematici) da parte dell'utente.

Non è consentito non raggiungere la pressione di pilotaggio min., poiché altrimenti è possibile che si verifichino commutazioni errate ed eventualmente guasti alle valvole!

Il punto di rugiada in pressione deve essere inferiore alla temperatura ambiente e a quella del fluido di almeno 15 °C e non superare il valore di 3 °C .

Il contenuto di olio dell'aria compressa deve rimanere costante per tutta la durata.

Utilizzare esclusivamente oli omologati da AVENTICS. Per maggiori informazioni consultare il documento "Informazioni tecniche" (disponibile nel <https://www.emerson.com/en-us/support>).

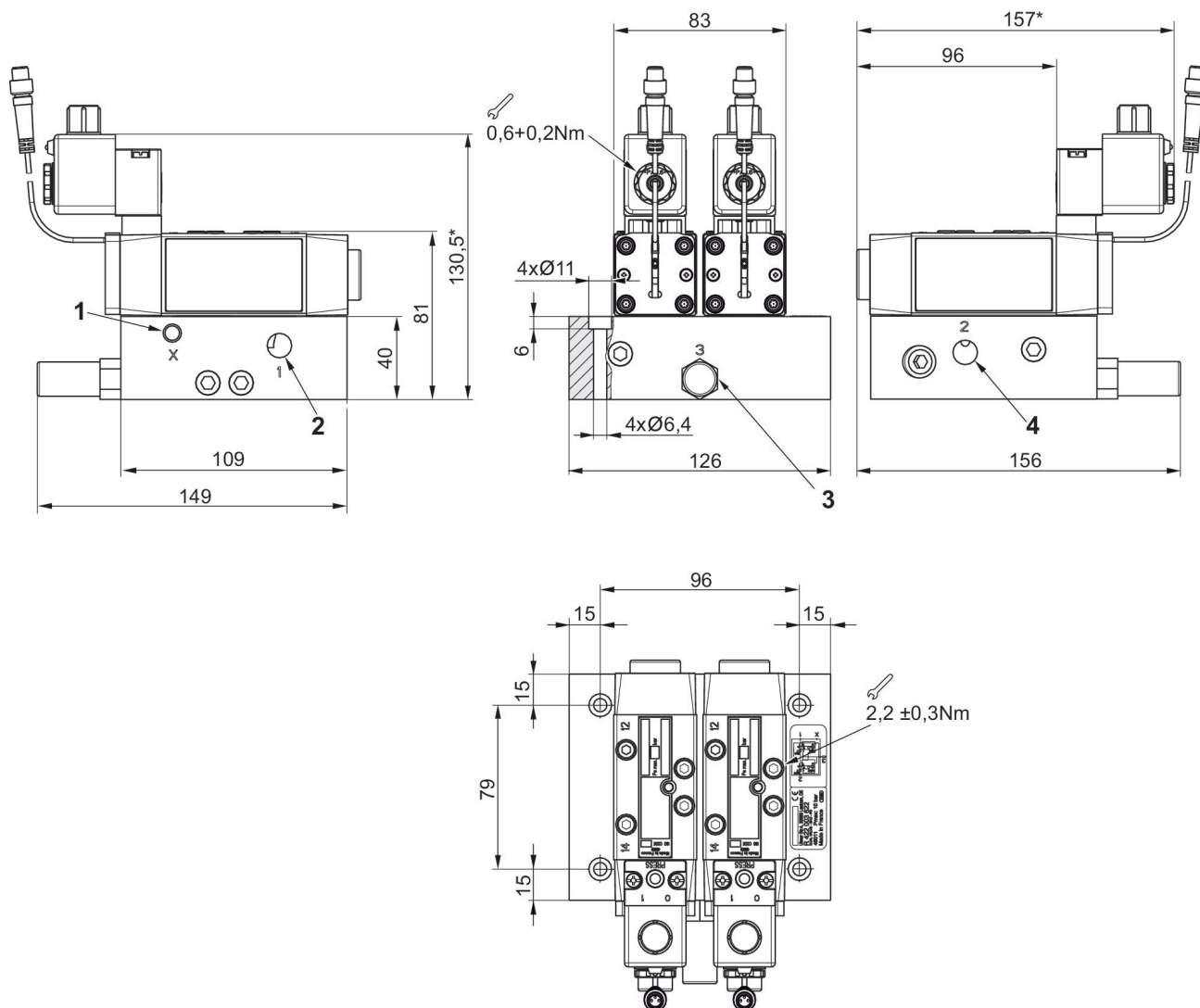
Dimensioni

Valvola 3/2, Valvola doppia serie IS12-PD, taglia 1

2024-03-18

R422003625

Fig. 1



*) max.

- 1) Pressione di pilotaggio esterna G1/8
- 2) Pressione d'ingresso G1/4
- 3) Scarico G 1/4
- 4) Pressione d'uscita G1/4

Dimensioni

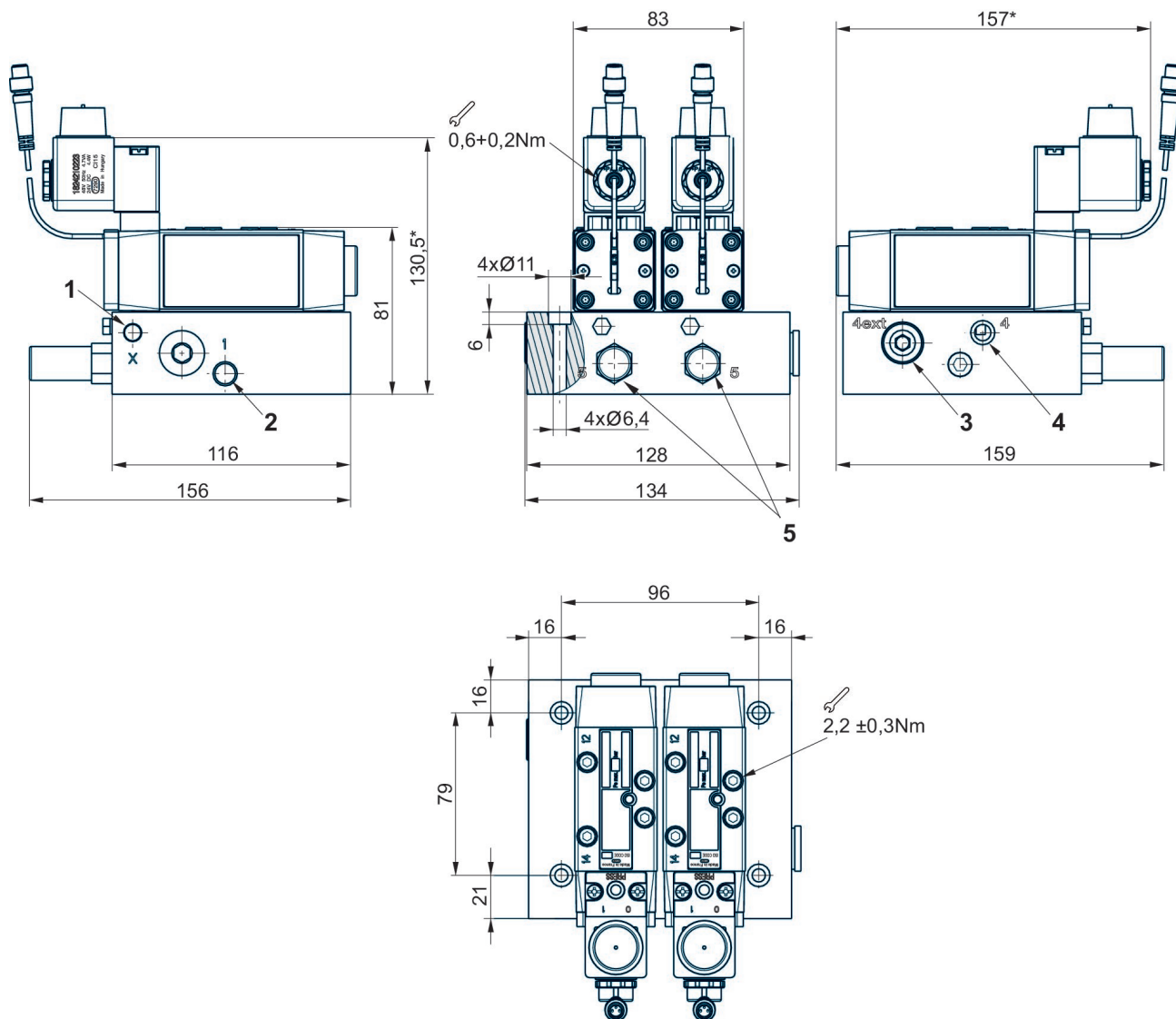
Fig. 2

Valvola 3/2, Valvola doppia serie IS12-PD, taglia 1

2024-03-18

R422003625

Valvola doppia con valvola antiritorno integrata



*) max.

- 1) Pressione di pilotaggio esterna G1/8
- 2) Pressione d'ingresso G1/4
- 3) Ingresso di scarico con valvola antiritorno G1/4
- 4) Pressione d'uscita G1/4
- 5) Scarico G 1/4