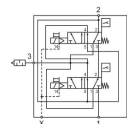


# 3/2-Wegeventil, Doppelventil Serie IS12-PD, Größe 1

2024-03-18

R422003624

## Serie IS12-PM, Größe 1



## Technische Daten

Branche	Industrie
Betätigung	elektrisch
Druckluftanschluss Ausgang	G 1/4
Betriebsdruck min.	1 bar
Betriebsdruck max.	10 bar
Betriebsspannung	24 V DC
Betriebsspannung DC	24 V
Spannungstoleranz DC	-10% / +10%
Handhilfsbetätigung	nicht rastend
Elektrischer Anschluss Typ	Stecker
Elektrischer Anschluss Größe	EN 175301-803, Form A
Betätigungsfunktion	einseitig betätigt
Dichtprinzip	weich dichtend
Vorsteuerung	extern
Normen	ISO 5599-1, ISO 13849-1
Vorsteuerventilbreite	30 mm
Bauart Ventil	Schieberventil
Verblockungsprinzip	Grundplattenprinzip 2-fach
Anschlussart	Plattenanschluss

# 3/2-Wegeventil, Doppelventil Serie IS12-PD,

2024-03-18

## Größe 1

R422003624

Rückstellung	Mit Federrückstellung
Druckluftanschluss Eingang	G 1/4
Druckluftanschluss Entlüftung	G 1/4
Leistungsaufnahme DC	4.4 W
Steuerdruck min.	3.5 bar
Steuerdruck max.	10 bar
Umgebungstemperatur min.	0 °C
Umgebungstemperatur max.	50 °C
Mediumtemperatur min.	0 °C
Mediumtemperatur max.	50 °C
Medium	Druckluft
Max. Partikelgröße	5 µm
Ölgehalt der Druckluft min.	0 mg/m <sup>3</sup>
Ölgehalt der Druckluft max.	0.01 mg/m <sup>3</sup>
Nenndurchfluss Qn 1 zu 2	800 l/min
Nenndurchfluss Qn 4 zu 5	1050 l/min
Nenndurchfluss Qn 4ext zu 5	700 l/min
Schutzart mit Anschluss	IP65
Kompatibilitätsindex	15
Einschaltdauer	100 %
typ. Einschaltzeit	20 ms
typ. Ausschaltzeit	40 ms
Einschaltzeit	18 ms
Ausschaltzeit	40 ms
Bauart Sensor	elektronisch PNP, mit LED
Elektrischer Anschluss Sensor	Stecker
Sensor Anschlussgröße	M8
Sensor Anzahl Pole	3-polig
Spannungsabfall Sensor U bei I <sub>max</sub>	≤ 2,5 V
Schwingungsfestigkeit Sensor	10 - 55 Hz, 1 mm
Stoßfestigkeit Sensor	30 g / 11 ms
Schutzklasse Sensor nach DIN EN 61140	Klasse III
Sensor	mit Rändelschraube
Kabellänge Sensor	0.3 m
Gewicht	2.2 kg
Werkstoff Gehäuse	Polyamid Aluminium
Werkstoff Dichtungen	Acrylnitril-Butadien-Kautschuk
Materialnummer	R422003624

# 3/2-Wegeventil, Doppelventil Serie IS12-PD, Größe 1

2024-03-18

R422003624

---

## Technische Informationen

Ist das Ventil nicht betätigt, sendet der Sensor ein Signal durch Pin 4 des Sensoranschlusses.

Ist das Ventil betätigt, sendet der Sensor kein Signal durch Pin 4 des Sensoranschlusses.

Das Doppelventil umfasst zwei Ventile der Serie IS12-PD-5/2-SR mit Stellungsabfrage und erfüllt die Funktionen „Sicheres Entlüften“ und „Schutz vor unerwartetem Anlauf“. Mit dem Doppelventil ist der Einsatz in den Kategorien 3 und 4 gemäß ISO 13849-1 möglich, um für das Steuerungssystem ein Performance Level (PL) bis zu PL = e zu erreichen.

Das Ventil mit Positionserkennung alleine ist kein Sicherheitsbauteil und stellt keine komplette Sicherheitslösung dar. Es dient nur dazu, den Diagnosedeckungsgrad (DC) des Steuerungssystems zu erhöhen.

Für einen Einsatz in den Kategorien 3 bis 4 sind die weiteren Anforderungen der DIN EN ISO 13849-1:2008-12 (z. B. CCF, DC, PLr, Software, systematische Fehler) durch den Anwender berücksichtigt.

Der min. Steuerdruck darf nicht unterschritten werden, da es sonst zu Fehlschaltungen und ggf. Ventilausfall kommen kann!

Der Drucktaupunkt muss mindestens 15 °C unter der Umgebungs- und Mediumstemperatur liegen und darf max. 3 °C betragen.

Der Ölgehalt der Druckluft muss über die gesamte Lebensdauer konstant bleiben.

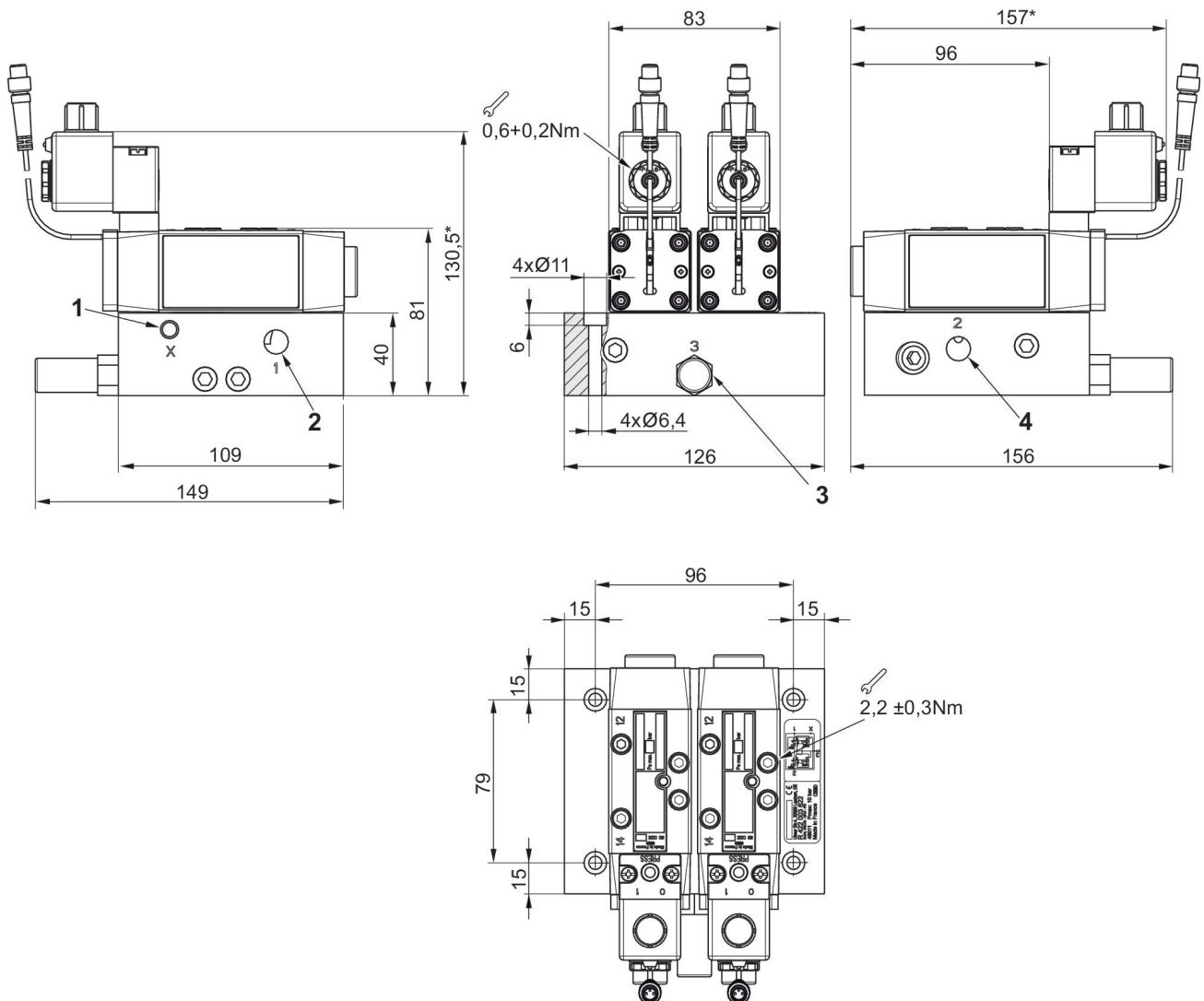
Verwenden Sie ausschließlich von AVENTICS zugelassene Öle. Weitere Informationen finden Sie im Dokument „Technische Informationen“ (erhältlich im <https://www.emerson.com/de-de/support>).

## Abmessungen

# 3/2-Wegeventil, Doppelventil Serie IS12-PD, Größe 1

2024-03-18

R422003624  
Fig. 1



- \*) max.  
 1) Externer Steuerdruck G1/8  
 2) Eingangsdruck G1/4  
 3) Entlüftung G 1/4  
 4) Ausgangsdruck G1/4

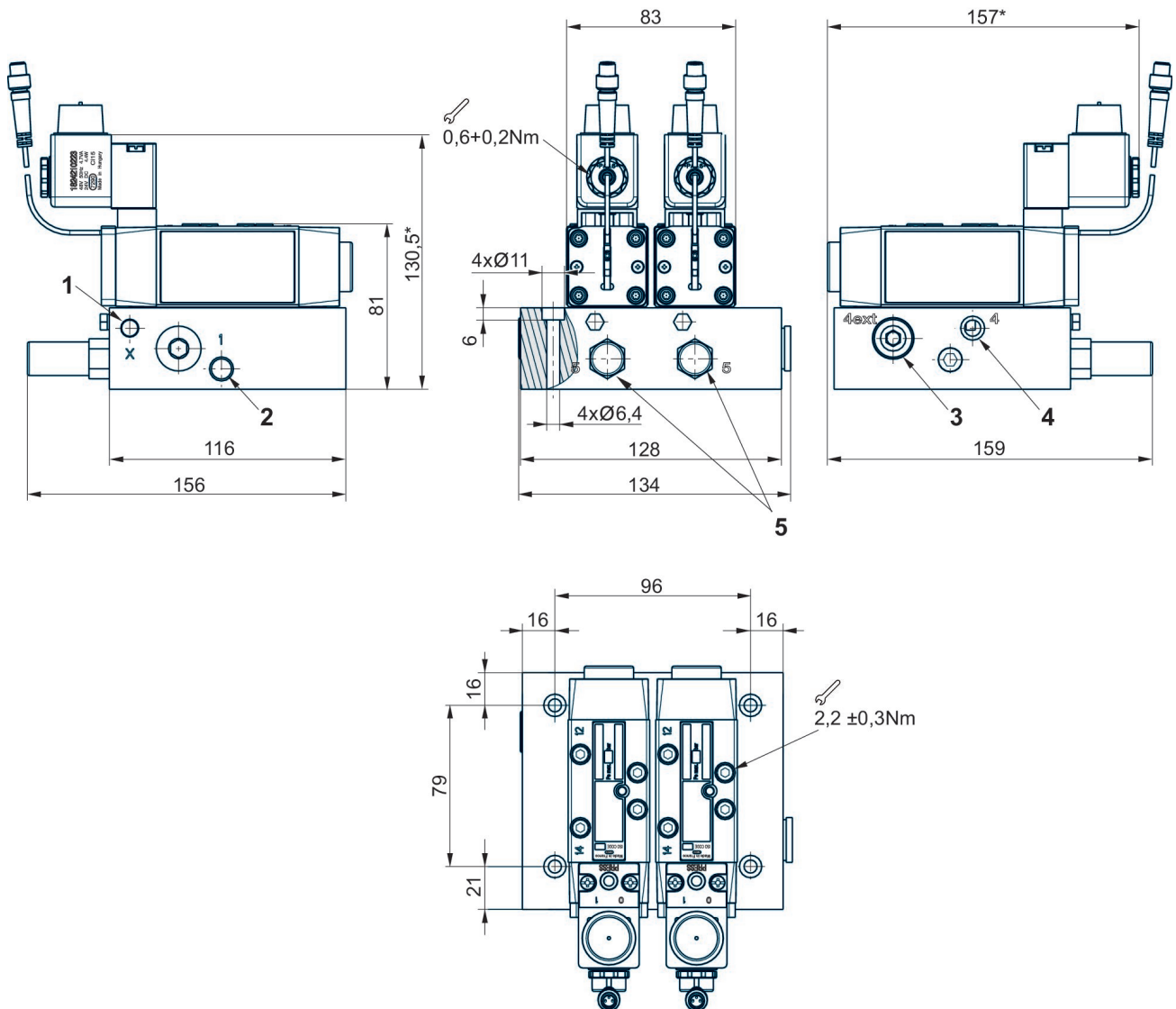
## Abmessungen Fig. 2

# 3/2-Wegeventil, Doppelventil Serie IS12-PD, Größe 1

2024-03-18

R422003624

Doppelventil mit integriertem Rückschlagventil



\*) max.

1) Externer Steuerdruck G1/8

2) Eingangsdruck G1/4

3) Entlüftungseinlass mit Rückschlagventil G1/4

4) Ausgangsdruck G1/4

5) Entlüftung G 1/4