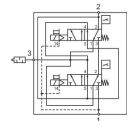
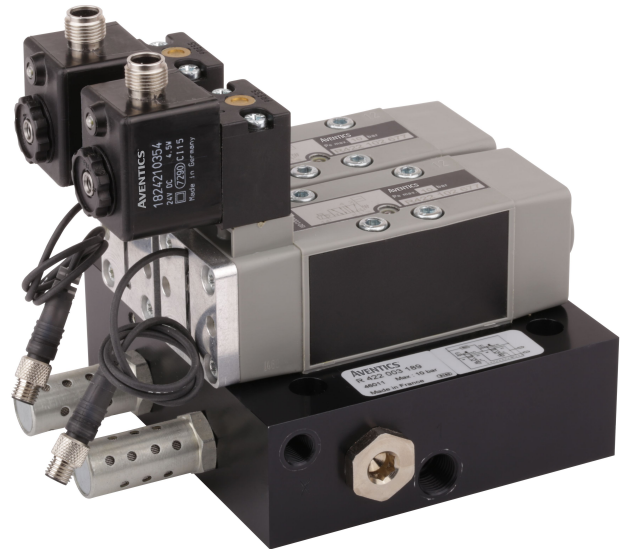


# Válvula direcional 3/2, Válvula dupla série IS12-PD, tamanho 1

2024-03-18

R422003623

## Série IS12-PM, tamanho 1



## Dados técnicos

Setor	Indústria
acionamento	elétrico
conexão de ar comprimido saída	G 1/4
Pressão de operação mín.	3.5 bar
Pressão de operação máx.	10 bar
Tensão de operação	24 V CC
Tensão de acionamento DC	24 V
Tolerância de tensão CC	-10% / +10%
Acionamento manual auxiliar	não retentor
Conexão elétrica tipo	Conector
Conexão elétrica tamanho	M12
Elemento de acionamento	de acionamento unilateral
Princípio de estanquidade	com vedação mole
Comando piloto	interno
Normas	ISO 5599-1, ISO 13849-1
Largura da válvula piloto	30 mm
Tipo de construção válvula	válvula distribuidora
Princípio de bloqueio	Princípio de placas básicas 2x
Tipo de conexão	conexão de placa

# Válvula direcional 3/2, Válvula dupla série IS12-PD, tamanho 1

2024-03-18

R422003623

Zeragem	Com reposicionamento por mola
Conexão de ar comprimido entrada	G 1/4
Saída de ar da conexão de ar comprimido	G 1/4
Consumo de corrente DC	4.5 W
Pressão de comando mín.	3.5 bar
Pressão de comando máx.	10 bar
Temperatura ambiente mín.	0 °C
Temperatura ambiente máx.	50 °C
Temperatura mín. do#fluido.	0 °C
Temperatura máx. do#fluido.	50 °C
Fluido	Ar comprimido
Tamanho máx. da partícula	5 µm
Teor de óleo do ar comprimido min.	0 mg/m <sup>3</sup>
Teor de óleo do ar comprimido máx.	0.01 mg/m <sup>3</sup>
Fluxo nominal Qn 1 para 2	800 l/min
Fluxo nominal Qn 4 para 5	1050 l/min
Fluxo nominal Qn 4ext para 5	700 l/min
Tipo de proteção com conexão	IP65
Índice de compatibilidade	15
Duração de ligação	100 %
Tempo tip. de ligação	20 ms
Tempo tip. de desligamento	40 ms
Tempo de ligação	18 ms
Tempo de desligamento	40 ms
Modelo	PNP
Conexão elétrica sensor	Conector
Sensor tamanho da conexão	M8
Sensor número de polos	De 3 pinos
Queda de tensão U com I <sub>max</sub>	≤ 2,5 V
Resistência a vibrações	10 - 55 Hz, 1 mm
Resistência ao choque	30 g / 11 ms
Classe de proteção conforme DIN EN 61140	Classe III
Sensor	com parafuso recartilhado
comprimento do cabo	0.3 m
Peso	2.2 kg
Material de caixa	Poliamida Alumínio
Material de vedações	Borracha de acrilonitrila butadieno
Nº de material	R422003623

# Válvula direcional 3/2, Válvula dupla série IS12-PD, tamanho 1

2024-03-18

R422003623

---

## Informações técnicas

Se a válvula não for acionada, o sensor envia um sinal através do pino 4 da conexão do sensor.

Se a válvula for acionada, o sensor não envia nenhum sinal através do pino 4 da conexão do sensor.

A válvula dupla inclui duas válvulas da série IS12-PD-5/2-SR com consulta de posição e cumpre as funções "Exaustão de ar segura" e "Proteção contra um arranque inesperado". Com a válvula dupla é possível a aplicação nas categorias 3 e 4 conforme ISO 13849-1, de forma a atingir um nível de desempenho (PL) até PL = e para o sistema de comando.

A válvula com detecção de posicionamento por si só não é um componente de segurança e não representa uma solução de segurança completa. Apenas serve para aumentar o grau de cobertura de diagnóstico (DC) do sistema de controle.

Para uma aplicação nas categorias 3 a 4, o usuário tem sempre em consideração os restantes requisitos da DIN EN ISO 13849-1:2008-12 (p. ex. CCF, DC, PLr, software, erros sistemáticos).

A pressão de comando mínima deve ser alcançada, caso contrário podem ser verificadas comutações incorretas e, eventualmente, falha nas válvulas!

O ponto de condensação de pressão deve ser pelo menos 15 °C abaixo da temperatura ambiente e do fluido e um máximo de 3 °C .

O teor de óleo do ar comprimido deve permanecer constante durante toda a vida útil.

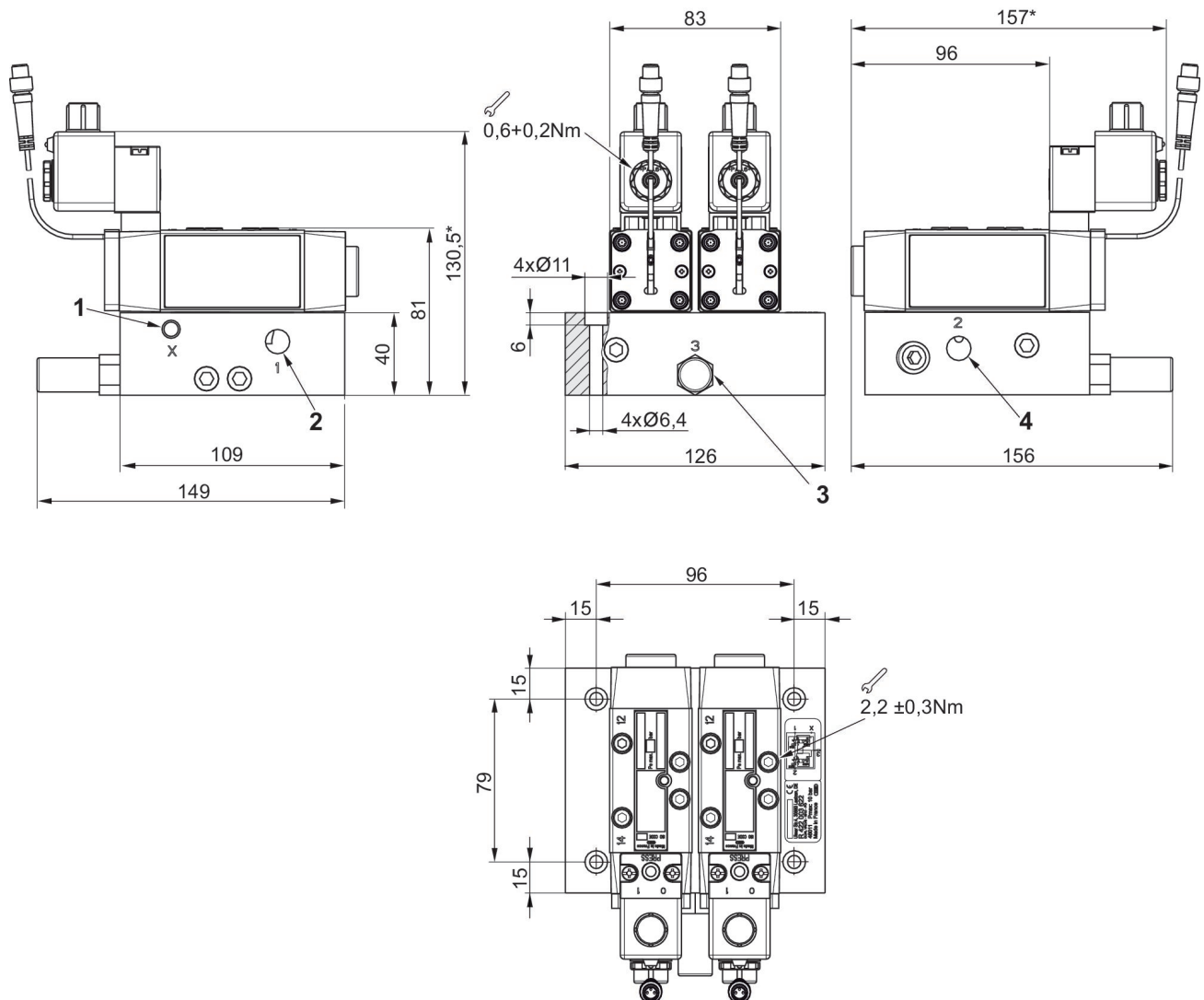
Por favor, use exclusivamente óleos autorizados pela AVENTICS. Para mais informações consulte o documento "Informações técnicas" (disponíveis no <https://www.emerson.com/en-us/support>).

## Dimensões

# Válvula direcional 3/2, Válvula dupla série IS12- PD, tamanho 1

2024-03-18

R422003623  
Fig. 1



\*) máx.

- 1) Pressão de comando externa G1/8
- 2) Pressão de entrada G1/4
- 3) exaustão de ar G 1/4
- 4) Pressão de saída G1/4

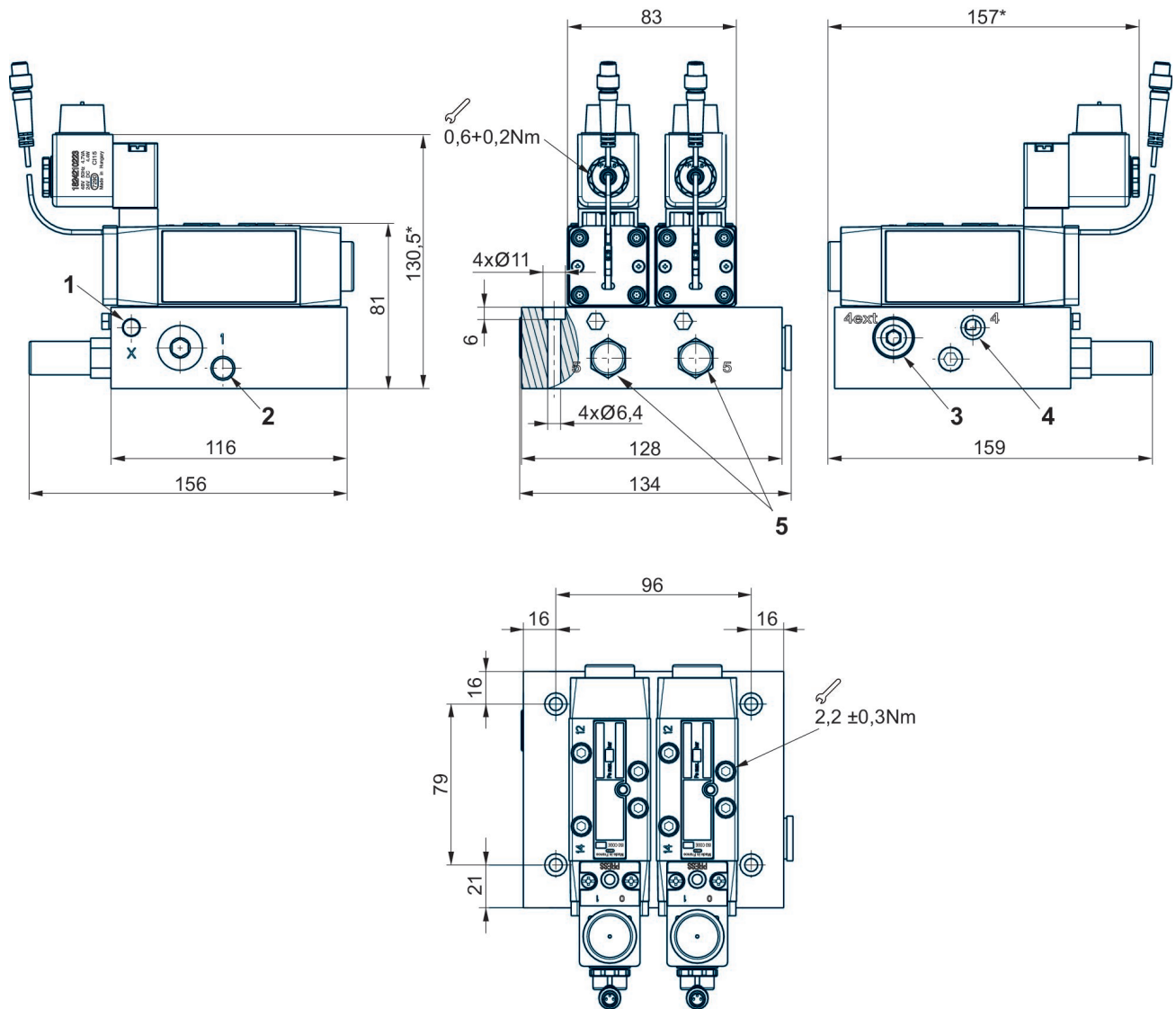
## Dimensões Fig. 2

# Válvula direcional 3/2, Válvula dupla série IS12-PD, tamanho 1

2024-03-18

R422003623

Válvula dupla com válvula de retenção integrada



\*) máx.

- 1) Pressão de comando externa G1/8
- 2) Pressão de entrada G1/4
- 3) Entrada de exaustão de ar com válvula de retenção G1/4
- 4) Pressão de saída G1/4
- 5) exaustão de ar G 1/4