

## Soportes de rodamientos AVENTICS

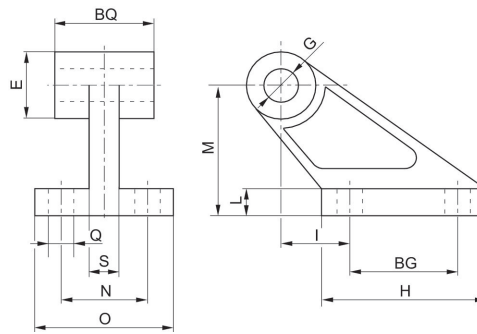


### Datos técnicos

Sector	Industria
Normalización	CNOMO / NFE 49-001
Díámetro de émbolo	40 mm 50 mm
Cojinete de articulación-Ø	10 mm

### Material

Material carcasa	Aluminio
Superficie Carcasa	Barnizado por inmersión catódica
N° de material	R422003603
Dimensiones	



Ø del émbolo	Nº de material	BG	BQ	G H9	H	I	L	M	N
25, 32	R422003602	20	20	8	37	18	8	32	25
40, 50	R422003603	32	32	12	54	25	10	45	32
63, 80	R422003604	50	50	16	75	32	13	63	40
100, 125	R422003605	70	70	20	103	40	17	90	50
160, 200	R422003606	110	110	25	154	50	20	140	63

Ø del émbolo	O	Q H13	R máx.	S
25, 32	41	7	19.5	9
40, 50	52	9	26	14
63, 80	63	11	32	14
100, 125	80	14	42	22
160, 200	111	18	54	26