

AVENTICS Blocos de mancais



Dados técnicos

Setor

Indústria

Normatização

CNOMO / NFE 49-001

Diâmetro do pistão

40 mm

50 mm

Mancal articulado-Ø

10 mm

Material

Material de caixa

Alumínio

Superfície Caixa

Pintura catódica por imersão

Nº de material

R422003603

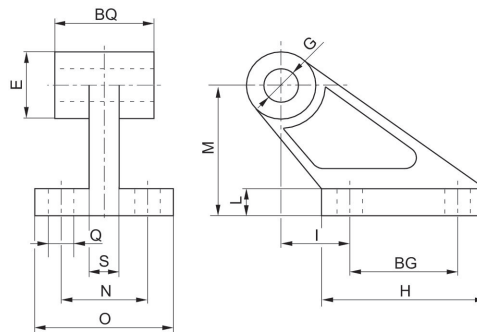
Dimensões

Suporte de mancal, Série AB7

R422003603

Suporte de mancal

2023-11-14



Ø De pistão	Nº de material	BG	BQ	G H9	H	I	L	M	N
25, 32	R422003602	20	20	8	37	18	8	32	25
40, 50	R422003603	32	32	12	54	25	10	45	32
63, 80	R422003604	50	50	16	75	32	13	63	40
100, 125	R422003605	70	70	20	103	40	17	90	50
160, 200	R422003606	110	110	25	154	50	20	140	63

Ø De pistão	O	Q H13	R máx.	S
25, 32	41	7	19.5	9
40, 50	52	9	26	14
63, 80	63	11	32	14
100, 125	80	14	42	22
160, 200	111	18	54	26