

軸受けブラケット, シリーズ AB7

R422003603

軸受けブラ
ケット

2023-11-14

AVENTICS ベアリングブロック



技術データ

ブランチ

規格化

ピストンの直径

球面滑り軸受- \varnothing (直径)

産業

CNOMO / NFE 49-001

40 mm

50 mm

10 mm

材質

材質 ハウジング

表面 ハウジング

マテリアル番号

寸法

アルミニウム

カソード浸漬塗装

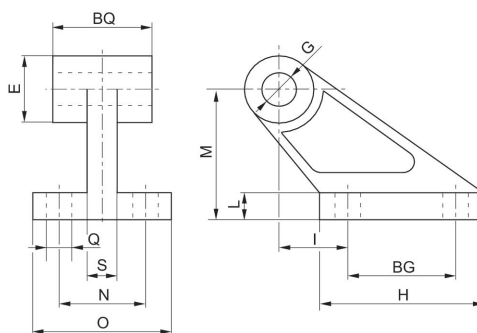
R422003603

軸受けブラケット, シリーズ AB7

R422003603

軸受けブラ
ケット

2023-11-14



ピストン 径	マテリアル番号	BG	BQ	G H9	H	I	L	M	N
25, 32	R422003602	20	20	8	37	18	8	32	25
40, 50	R422003603	32	32	12	54	25	10	45	32
63, 80	R422003604	50	50	16	75	32	13	63	40
100, 125	R422003605	70	70	20	103	40	17	90	50
160, 200	R422003606	110	110	25	154	50	20	140	63

ピストン 径	O	QH13	R 最大	S
25, 32	41	7	19.5	9
40, 50	52	9	26	14
63, 80	63	11	32	14
100, 125	80	14	42	22
160, 200	111	18	54	26