

## AVENTICS Lagerböcke



### Technische Daten

Branche

Industrie

Normierung

CNOMO / NFE 49-001

geeigneter Kolbendurchmesser

40 mm

50 mm

Gelenklager-Ø

10 mm

### Werkstoff

Werkstoff Gehäuse

Aluminium

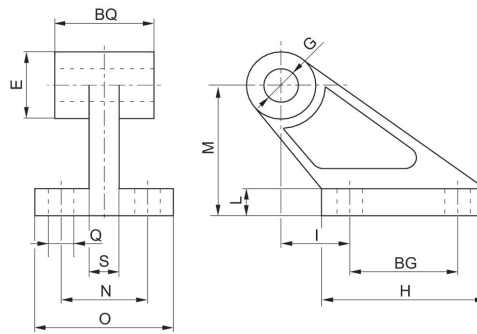
Oberfläche Gehäuse

kathodisch tauchlackiert

Materialnummer

R422003603

Abmessungen



Kolben-Ø	Material-nummer	BG	BQ	G H9	H	I	L	M	N
25, 32	R422003602	20	20	8	37	18	8	32	25
40, 50	R422003603	32	32	12	54	25	10	45	32
63, 80	R422003604	50	50	16	75	32	13	63	40
100, 125	R422003605	70	70	20	103	40	17	90	50
160, 200	R422003606	110	110	25	154	50	20	140	63

Kolben-Ø	O	Q H13	R max.	S
25, 32	41	7	19.5	9
40, 50	52	9	26	14
63, 80	63	11	32	14
100, 125	80	14	42	22
160, 200	111	18	54	26