

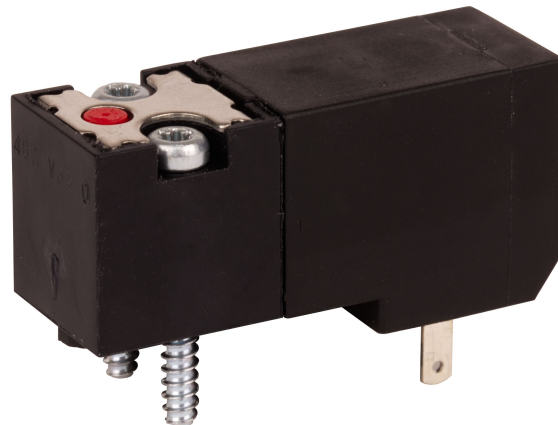
# Válvula piloto, Série ES05

R422003356

2024-12-16

## Série ES05

Qn = [[200 ... 310] l/min]



## Dados técnicos

Setor

acionamento

Nota

Acionamento manual auxiliar

Indústria

elétrico

Válvula piloto para controle elétrico interno

não retentor

Pressão de comando mín.

3 bar

Pressão de comando máx.

8 bar

Conexão elétrica tamanho

forma C industrial

Tensão de operação

24 V CC

Tensão de acionamento DC

24 V

Tolerância de tensão CC

-15 % / +10 %

Consumo de corrente DC

2 W

# Válvula piloto, Série ES05

R422003356

2024-12-16

Temperatura ambiente mín.	5 °C
Temperatura ambiente máx.	50 °C
Temperatura mín. do#fluido.	5 °C
Temperatura máx. do#fluido.	50 °C
Fluido	Ar comprimido

Parafusos de fixação	Parafuso torx (TORX) ISO 10664 - 10
Momento de aperto do parafuso de fixação	0.9 Nm
Tolerância torque de aperto	±0,1 mT
Unidade de fornecimento	1 Peça

## Material

Material de caixa	Poliamida
Material de vedações	Borracha de acrilonitrila butadieno
N° de material	R422003356

## Informações técnicas

Bobina para conexão de fiação ponto a ponto giratória

A pressão de comando mínima deve ser alcançada, caso contrário podem ser verificadas comutações incorretas e, eventualmente, falha nas válvulas!

O ponto de condensação de pressão deve ser pelo menos 15 °C abaixo da temperatura ambiente e do fluido e um máximo de 3 °C .

O teor de óleo do ar comprimido deve permanecer constante durante toda a vida útil.

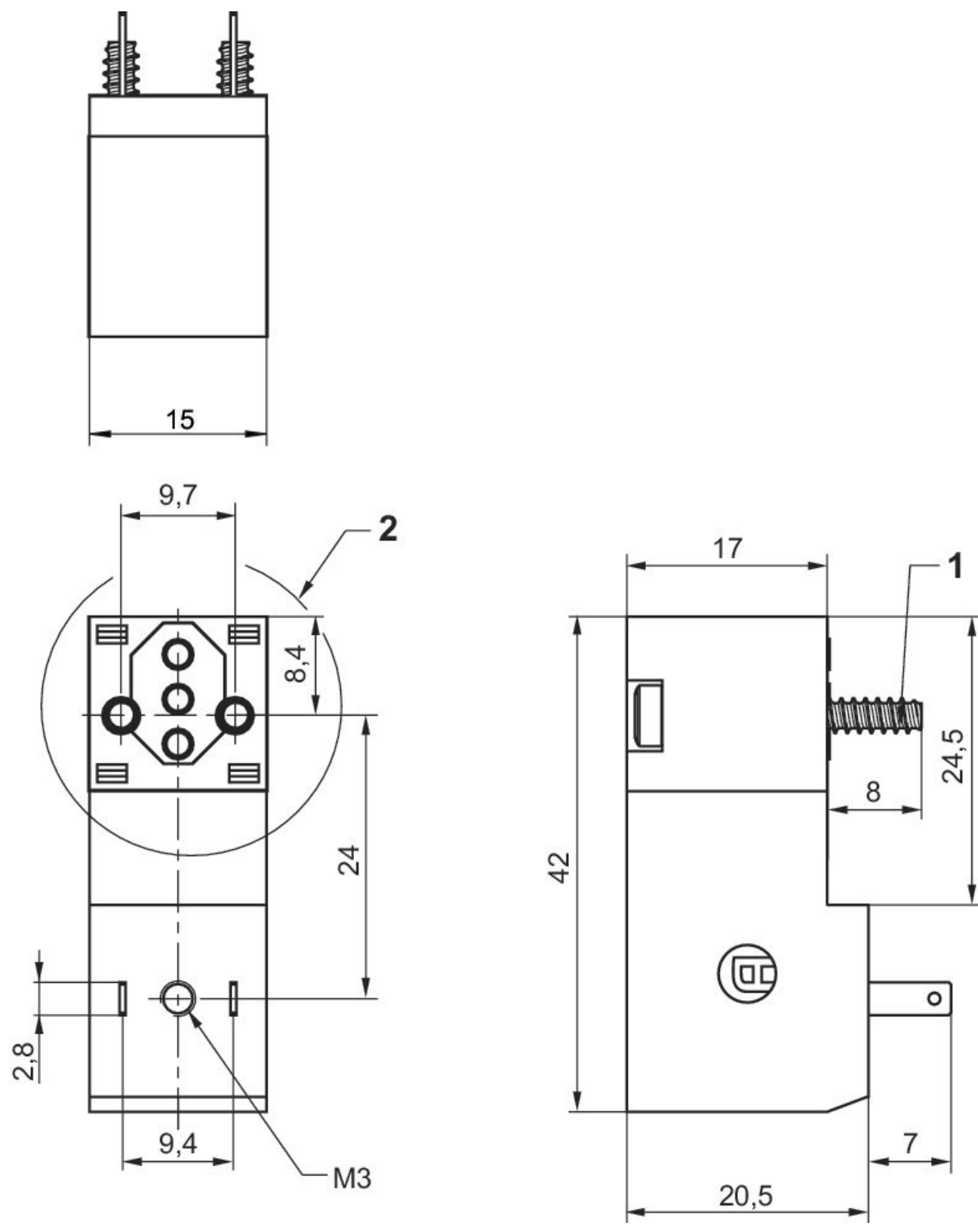
Por favor, use exclusivamente óleos autorizados pela AVENTICS. Para mais informações consulte o documento "Informações técnicas" (disponíveis no <https://www.emerson.com/en-us/support>).

# Válvula piloto, Série ES05

R422003356

2024-12-16

## Dimensões



- 1) Parafusos para plástico Ø3  
2) giratório 90°