

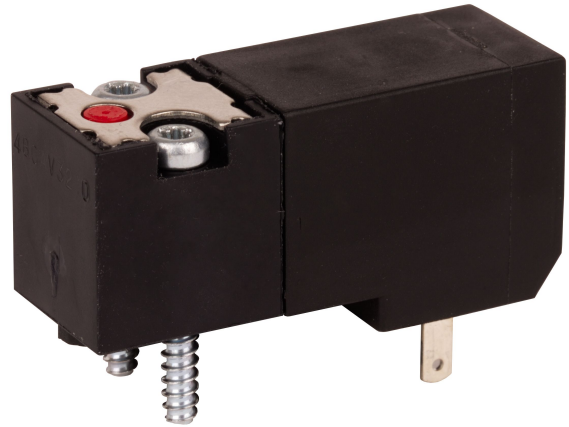
# パイロット弁, シリーズ ES05

R422003356

2024-12-16

## シリーズ ES05

Qn = [[200 ... 310] l/min]



## 技術データ

ブランチ

作動

指示

手動操作

産業

電気

内部電気制御用パイロットバルブ

一時停止なし

制御圧力、最小

3 bar

制御圧力、最大

8 bar

電気接続 サイズ

型 C 産業

作動電圧

24 V DC

作動電圧 DC

24 V

電圧許容差 DC

-15 % / +10 %

電力 消費 DC

2 W

# パイロット弁, シリーズ ES05

R422003356

2024-12-16

最少周囲温度	5 °C
最高周囲温度	50 °C
最小の媒体温度	5 °C
最大の媒体温度	50 °C
中間	圧縮空気

固定ねじ	ヘキサロビュラー・ソケット ( TORX ) ISO10664-10
固定ねじの締め付けトルク	0.9 Nm
締め付けトルク許容差	±0,1 mT
納品ユニット	1 個

## 材質

材質 ハウジング	ポリアミド
材質 ガスケット	アクリルニトリル・ブタディエンゴム

マテリアル番号	R422003356
---------	------------

## 技術情報

シングル配線用コイル、回転可能

最小制御圧力に従ってください。従わない場合、切り換えに不備が発生し、弁が正しく機能しないおそれがあります！

圧力露点は、環境温度および媒体温度を最低 15 °C 下回る必要があります。最高温度は 3 °C です。

圧縮空気のオイル含有量は、寿命全体をとおして一定である必要があります。

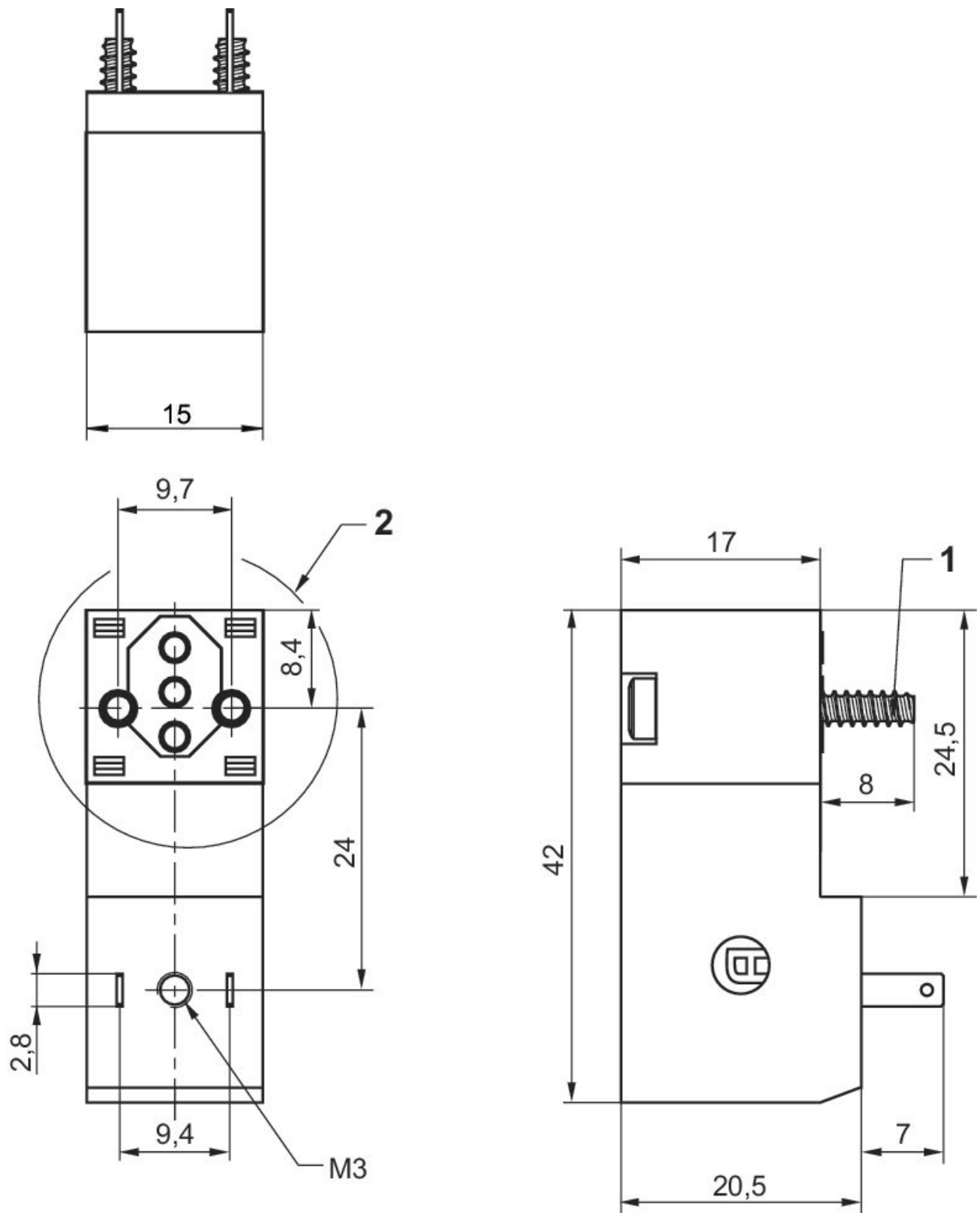
AVENTICS が承認するオイルのみをお使いください。詳細は、「技術情報」という文書をご覧ください ( <https://www.emerson.com/en-us/support> にございます)。

# パイロット弁, シリーズ ES05

R422003356

2024-12-16

## 寸法



- 1) プラスチック 03 用ねじ
- 2) 回転可能 90°