

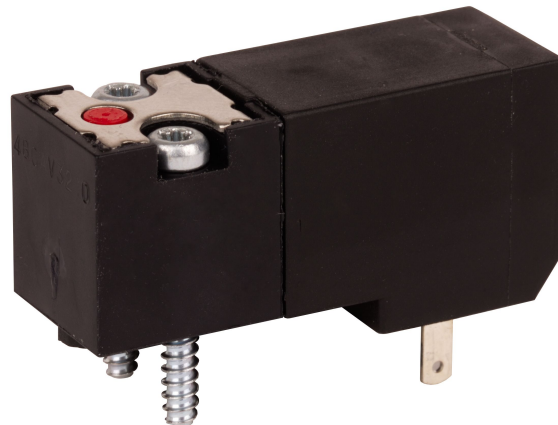
# Valvola pilota, Serie ES05

R422003356

2024-12-16

## Serie ES05

Qn = [[200 ... 310] l/min]



## Dati tecnici

Settore

Industria

Azionamento

elettrico

Nota

Valvola pilota per comando elettrico interno

Azionamento manuale

senza ritenzione

pressione di pilotaggio min.

3 bar

Pressione di pilotaggio max.

8 bar

Attacco elettrico taglia

forma C industria

Tensione di esercizio

24 V DC

Tensione di esercizio DC

24 V

Tolleranza di tensione DC

-15 % / +10 %

Assorbimento di potenza DC

2 W

# Valvola pilota, Serie ES05

R422003356

2024-12-16

Temperatura ambiente min.	5 °C
Temperatura ambiente max.	50 °C
Temperatura del fluido min.	5 °C
Temperatura del fluido max.	50 °C
Fluido	Aria compressa

Viti di fissaggio	Esagono arrotondato (TORX) ISO 10664 - 10
Coppia di serraggio della vite di fissaggio	0.9 Nm
Tolleranza coppia di serraggio	±0,1 mT
Unità di fornitura	1 Pezzo

## Materiale

Materiale corpo	Poliammide
Materiale guarnizioni	Gomma acrilonitrile-butadiene

Codice	R422003356
--------	------------

## Informazioni tecniche

Bobina rotabile per collegamento a cablaggio singolo

Non è consentito non raggiungere la pressione di pilotaggio min., poiché altrimenti è possibile che si verifichino commutazioni errate ed eventualmente guasti alle valvole!

Il punto di rugiada in pressione deve essere inferiore alla temperatura ambiente e a quella del fluido di almeno 15 °C e non superare il valore di 3 °C .

Il contenuto di olio dell'aria compressa deve rimanere costante per tutta la durata.

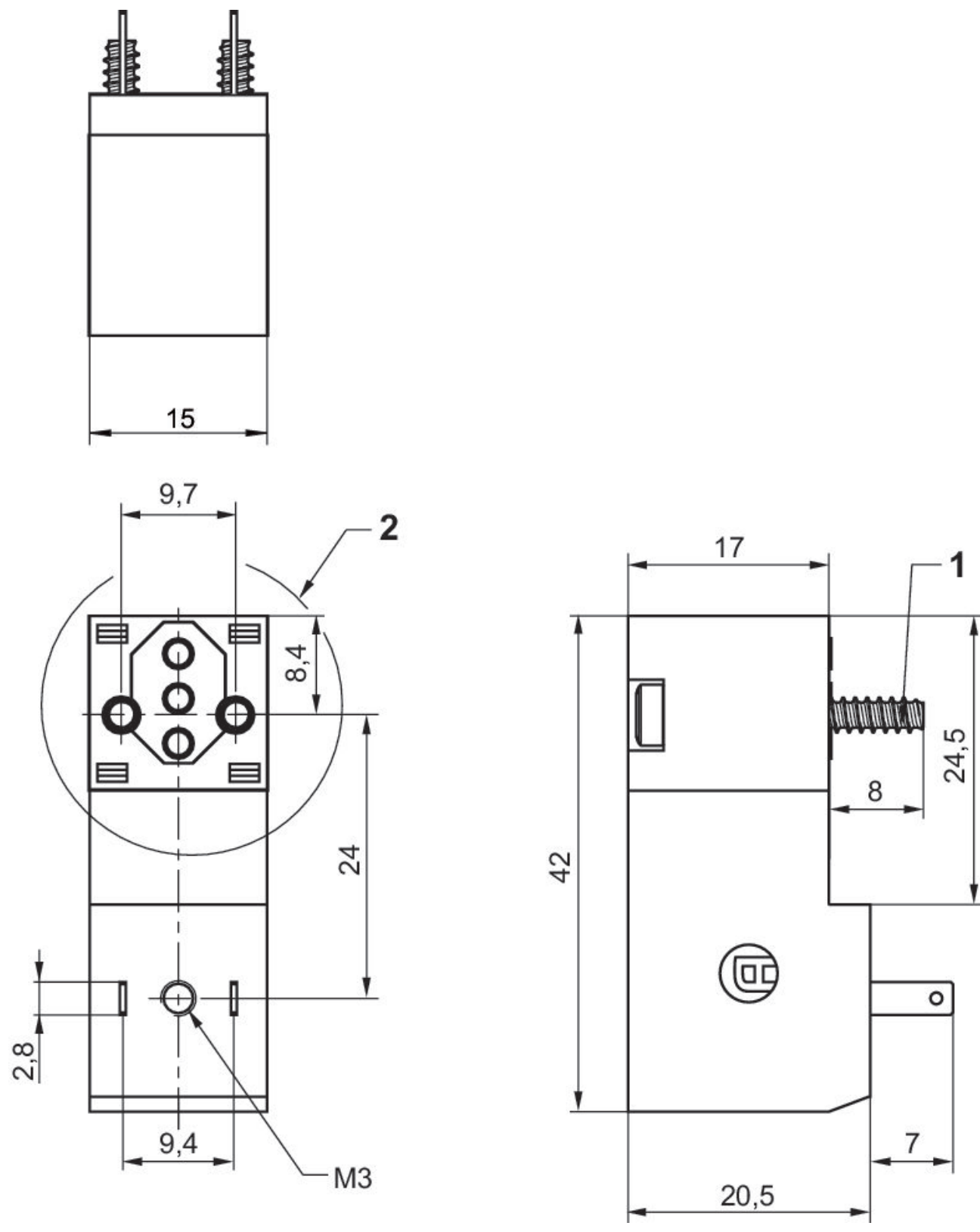
Utilizzare esclusivamente oli omologati da AVENTICS. Per maggiori informazioni consultare il documento "Informazioni tecniche" (disponibile nel <https://www.emerson.com/en-us/support>).

# Valvola pilota, Serie ES05

R422003356

2024-12-16

## Dimensioni



- 1) Viti per plastica Ø3
- 2) orientabile 90°