

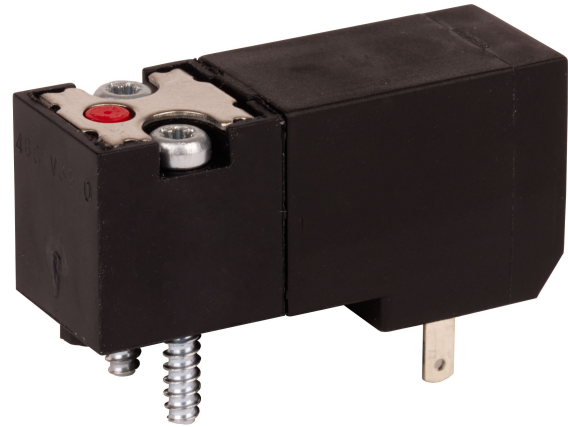
Vorsteuerventil, Serie ES05

R422003356

2024-12-16

Serie ES05

Qn = [[200 ... 310] l/min]



Technische Daten

| | |
|------------------------------|---|
| Branche | Industrie |
| Betätigung | elektrisch |
| Hinweis | Vorsteuerventil für interne elektrische Ansteuerung |
| Handhilfsbetätigung | nicht rastend |
| Steuerdruck min. | 3 bar |
| Steuerdruck max. | 8 bar |
| Elektrischer Anschluss Größe | Form C Industrie |
| Betriebsspannung | 24 V DC |
| Betriebsspannung DC | 24 V |
| Spannungstoleranz DC | -15 % / +10 % |
| Leistungsaufnahme DC | 2 W |

Vorsteuerventil, Serie ES05

R422003356

2024-12-16

| | |
|--------------------------|-----------|
| Umgebungstemperatur min. | 5 °C |
| Umgebungstemperatur max. | 50 °C |
| Mediumstemperatur min. | 5 °C |
| Mediumstemperatur max. | 50 °C |
| Medium | Druckluft |

| | |
|---------------------------------------|--------------------------------------|
| Befestigungsschrauben | Innensechsrund (TORX) ISO 10664 - 10 |
| Anzugsmoment der Befestigungsschraube | 0.9 Nm |
| Toleranz Anzugsmoment | ±0,1 mT |
| Liefereinheit | 1 Stück |

Werkstoff

| | |
|----------------------|--------------------------------|
| Werkstoff Gehäuse | Polyamid |
| Werkstoff Dichtungen | Acrylnitril-Butadien-Kautschuk |

| | |
|----------------|------------|
| Materialnummer | R422003356 |
|----------------|------------|

Technische Informationen

Spule für Einzelverdrahtungsanschluss drehbar

Der min. Steuerdruck darf nicht unterschritten werden, da es sonst zu Fehlschaltungen und ggf. Ventilausfall kommen kann!

Der Drucktaupunkt muss mindestens 15 °C unter der Umgebungs- und Mediumstemperatur liegen und darf max. 3 °C betragen.

Der Ölgehalt der Druckluft muss über die gesamte Lebensdauer konstant bleiben.

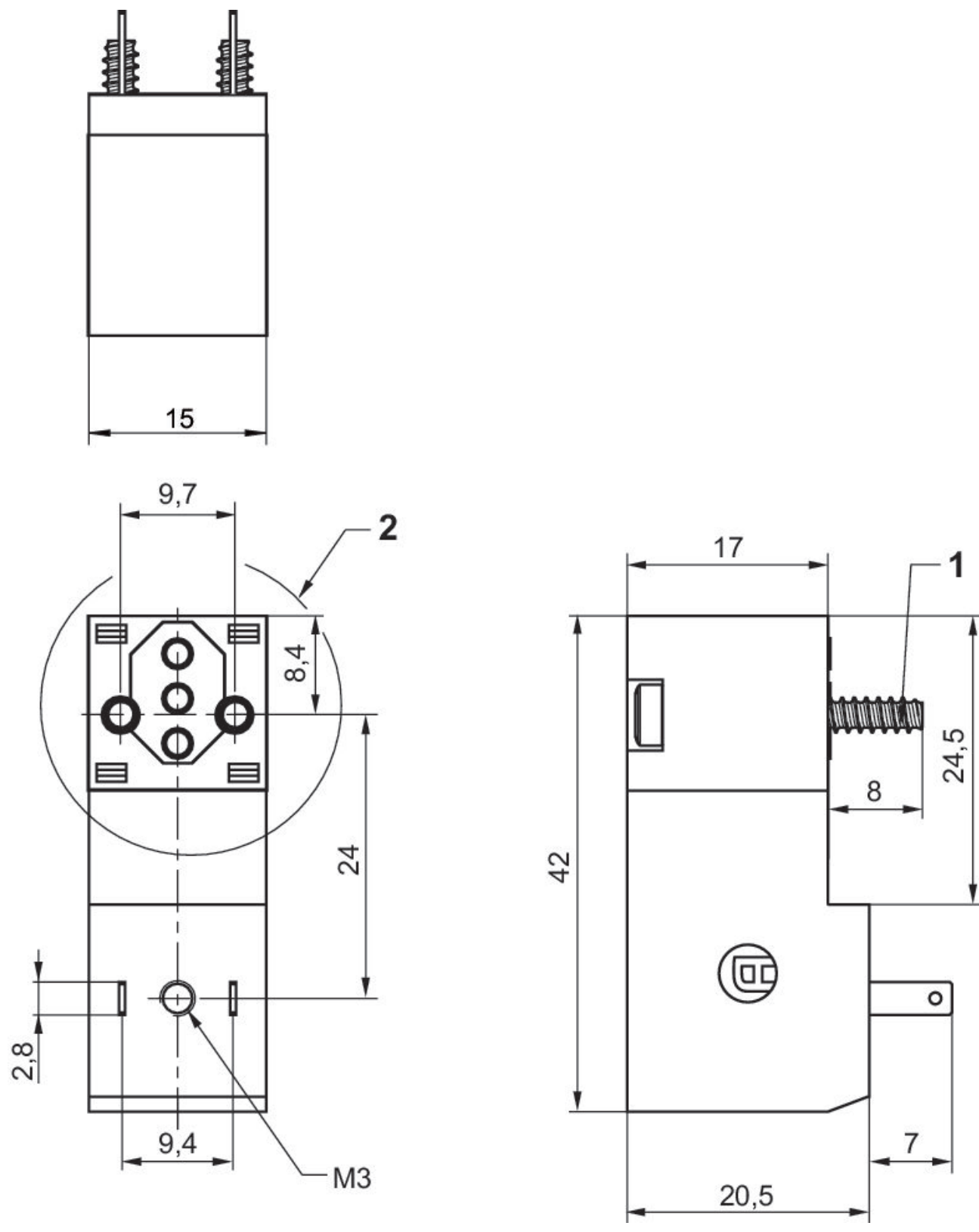
Verwenden Sie ausschließlich von AVENTICS zugelassene Öle. Weitere Informationen finden Sie im Dokument „Technische Informationen“ (erhältlich im <https://www.emerson.com/de-de/support>).

Vorsteuerventil, Serie ES05

R422003356

2024-12-16

Abmessungen



1) Schrauben für Kunststoff Ø3
2) drehbar 90°