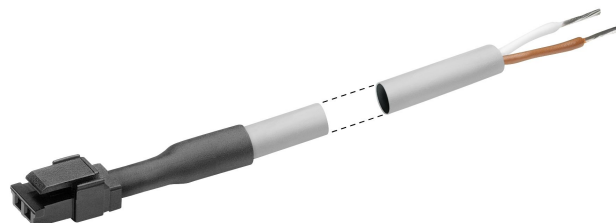


- Conector de encaixe redondo com cabo ligado
- M8x1, M12x1, M23, 7/8"
- Cabo Y

AVENTICS série CON-RD Conectores de plugue redondos com cabo

AVENTICS série CON-RD com cabo oferece cabos com conectores de plugue redondos para vários tipos, como M8x1, M12x1 ou 7/8-16UNC e diferentes comprimentos de cabo, otimizados para nossas válvulas em foco com conexão M8x1 ou M12x1 e sistemas eletrônicos como AES e G3.



Dados técnicos

Setor	Indústria
Modelo	Conector redondo
Cabo	com cabo
Tensão de operação	48 V AC/DC
Tensão de operação CA máx.	48 V DC
Tensão de operação CC, máx.	48 V AC
Conexão elétrica 1, tipo	Tomada
Conexão elétrica 1, Tamanho da rosca	Conector industrial
Conexão elétrica 1, número de polos	De 2 pinos
Saída de cabo 1	reto
Saída de cabo ângulo	180°
Conexão elétrica 2, tipo	extremidades de cabos abertas
Conexão elétrica 2, número de polos	De 2 pinos
Número de condutores	2
Blindagem	não blindado
Comprimento do cabo	3 m
Tipo de proteção	IP40
Temperatura ambiente mín.	-40 °C
Temperatura ambiente máx.	80 °C

Conector de encaixe de válvula, série CON-VP

R422003278

CON-RD

2023-12-18

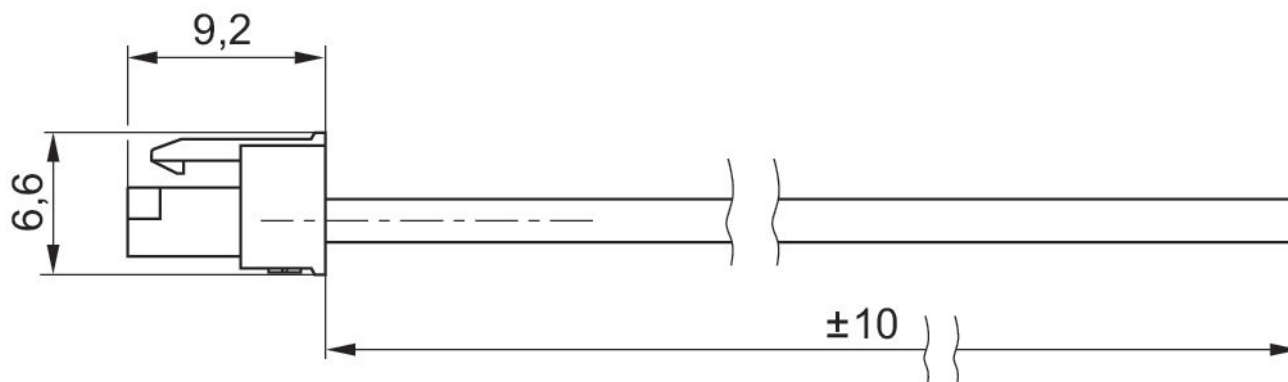
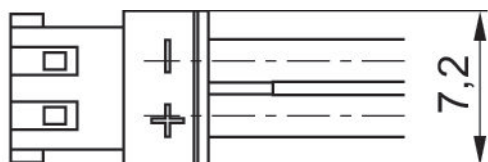
Seção transversal de fio	0.25 mm ²
Cabo-Ø	1.5 mm
Unidade de fornecimento	1 Peça
Peso	0.026 kg

Material

Material revestimento de cabo	Polivinil clorido
N° de material	R422003278

Dimensões

Fig. 1



Dimensões

Fig. 2

