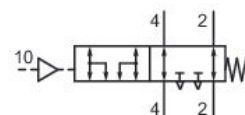


Módulo de escape AVENTICS



Datos técnicos

Sector	Industria
Fluido	Aire comprimido
Conexión de aire comprimido entrada	Ø 4
conexión de aire comprimido salida	Ø 4
Caudal nominal Qn	280 l/min
Presión de funcionamiento mín.	0 bar
Presión de funcionamiento máx.	10 bar
Temperatura ambiente mín.	-10 °C
Temperatura ambiente máx.	60 °C
Peso	0.08 kg
Material carcasa	Aluminio
Material juntas	Caucho de nitrilo
N° de material	R422003188

Información técnica

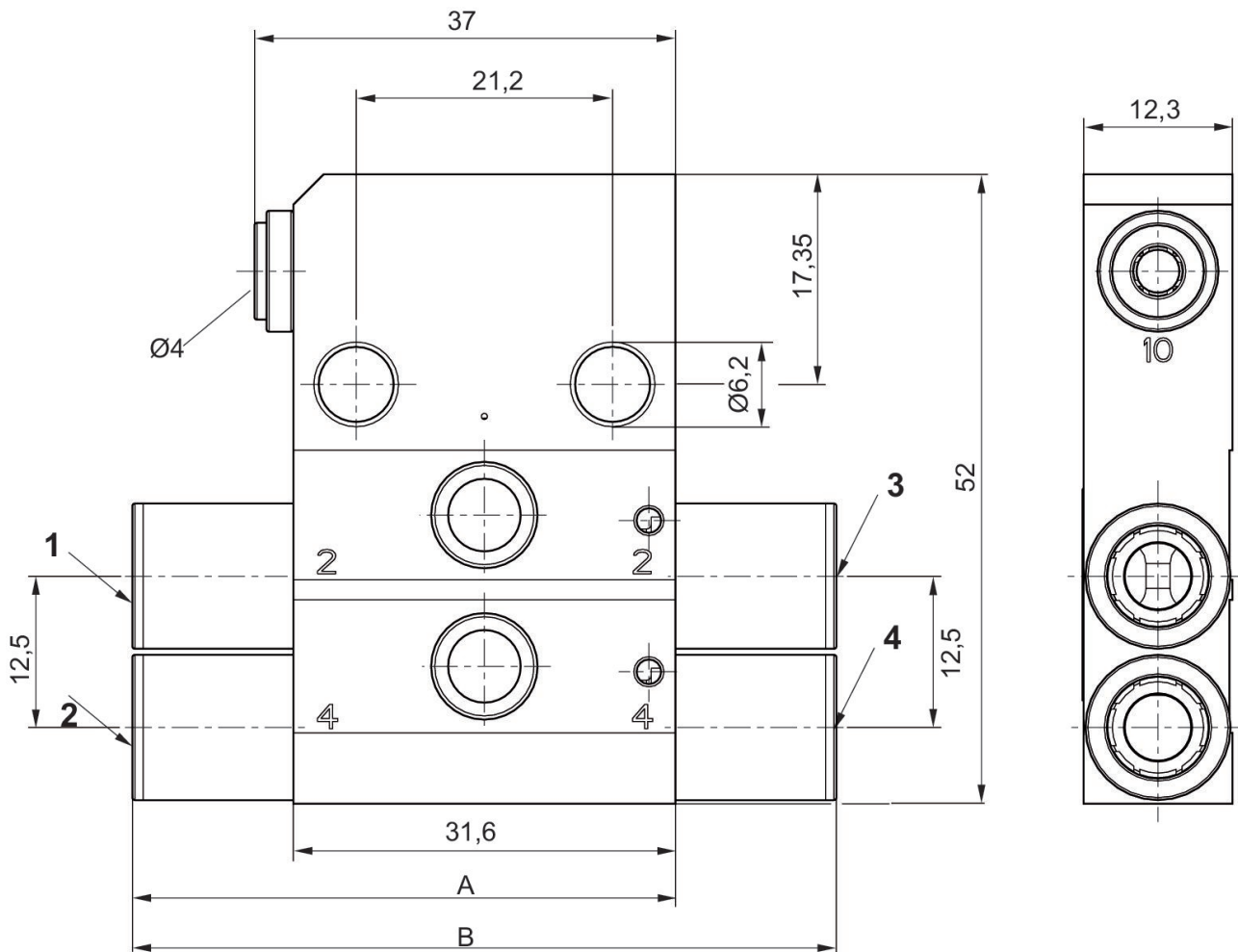
Si se utilizan mangueras de poliuretano, recomendamos emplear casquillos de refuerzo adicionales.

Especialmente indicado para válvulas 5/3 CC, ya que el aire restante se puede expulsar en el actuador cuando se aplica la presión de pilotaje.

Se deben comprobar mensualmente el módulo de escape de aire y el circuito de aire para garantizar su correcto funcionamiento.

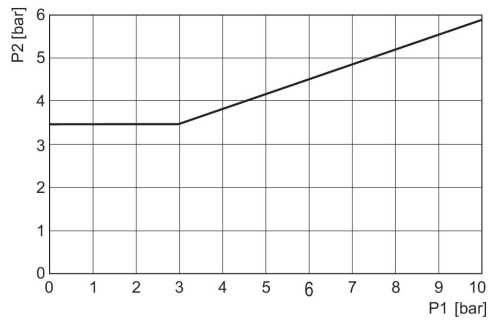
Utilización con actuadores verticales con estrangulamiento de aire de escape y presión, carga máxima de [[15] kg] y hasta una velocidad $V_{m\acute{a}x.} < [[33] \text{ m/s}]$.

Dimensiones



- 1) Conexión 2, lado de válvula
- 2) Conexión 4, lado de válvula
- 3) Conducto de trabajo 2
- 4) Conducto de trabajo 4

Presión de pilotaje mínima (en función de la presión de servicio)



p1 = presión en conexión 2 y 4, p2 = presión de pilotaje

	2 (Nl/min ±15%)	4 (Nl/min ±15%)	A	B
R422003118	1080	1400	46	58
R422003186	720	790	42	50
R422003188	280	300	38	42