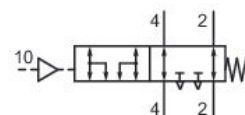


## AVENTICS Módulo de escape



### Dados técnicos

Setor

Indústria

Fluido

Ar comprimido

Conexão de ar comprimido entrada

Ø 4

conexão de ar comprimido saída

Ø 4

Fluxo nominal Qn

280 l/min

Pressão de operação mín.

0 bar

Pressão de operação máx

10 bar

Temperatura ambiente mín.

-10 °C

Temperatura ambiente máx.

60 °C

Peso

0.08 kg

Material de caixa

Alumínio

Material de vedações

Borracha de nitrila

N° de material

R422003188

## Informações técnicas

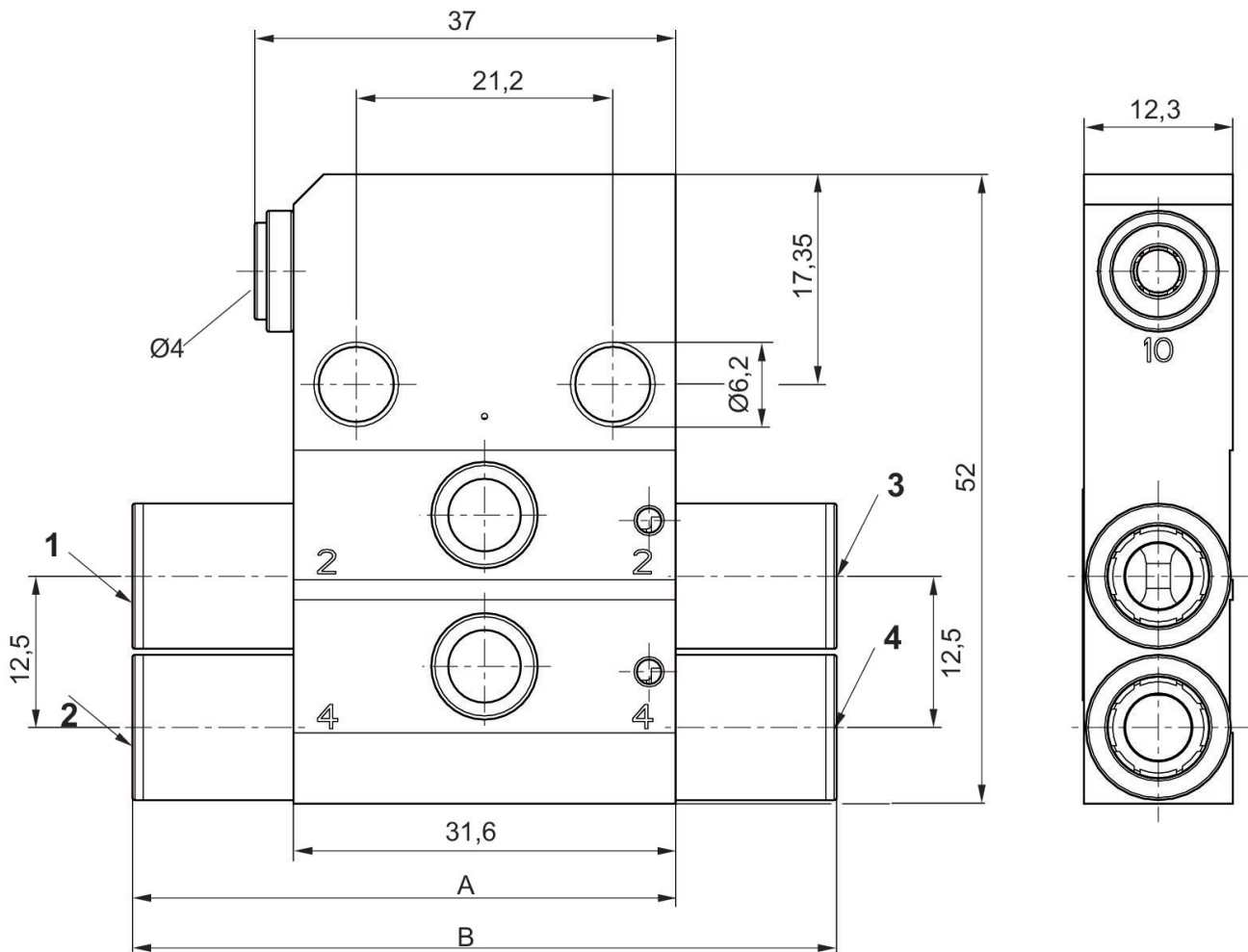
Ao utilizar tubos flexíveis em poliuretano recomendamos a utilização de mangas de apoio adicionais.

Especialmente adequado para válvulas 5/3 CC, uma vez que a pressão restante no atuador pode ser liberada, caso a pressão de comando seja aumentada.

O módulo de exaustão de ar e o circuito de ar devem ser testados mensalmente para garantir a sua função correta.

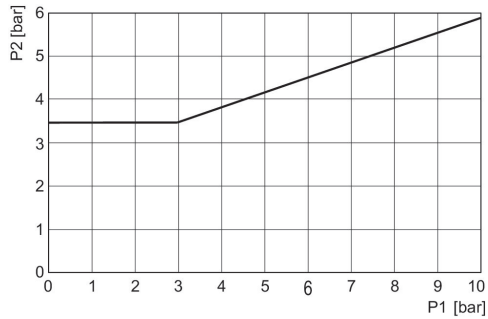
Utilização com atuadores verticais com estrangulamento de ar extraído ou de pressão e carga máxima de [[15]kg], bem como até uma velocidade  $V_{max} < [[33]]$  mm/s].

## Dimensões



- 1) Conexão 2, do lado da válvula
- 2) Conexão 4, do lado da válvula
- 3) Tubulação de serviço 2
- 4) Tubulação de serviço 4

Pressão de comando mínima  
(dependendo da pressão de  
operação)



p1 = Pressão na conexão 2 e 4, p2 = pressão de comando

	2 (Nl/min ±15%)	4 (Nl/min ±15%)	A	B
R422003118	1080	1400	46	58
R422003186	720	790	42	50
R422003188	280	300	38	42