

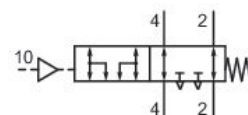
排気モジュール スタンドアローン

R422003186

排気モ
ジュール

2024-04-23

AVENTICS 排気モジュール



技術データ

ブランチ

中間

圧縮空気 ポート 入力

圧縮空気ポート 出力

定格吐出 Qn

作動圧力 (最小)

作動圧力の最大値

最少周囲温度

最高周囲温度

重量

材質 ハウジング

材質 ガスケット

マテリアル番号

産業

圧縮空気

Ø 6

Ø 6

720 l/min

0 bar

10 bar

-10 °C

60 °C

0.08 kg

アルミニウム

ニトリルゴム

R422003186

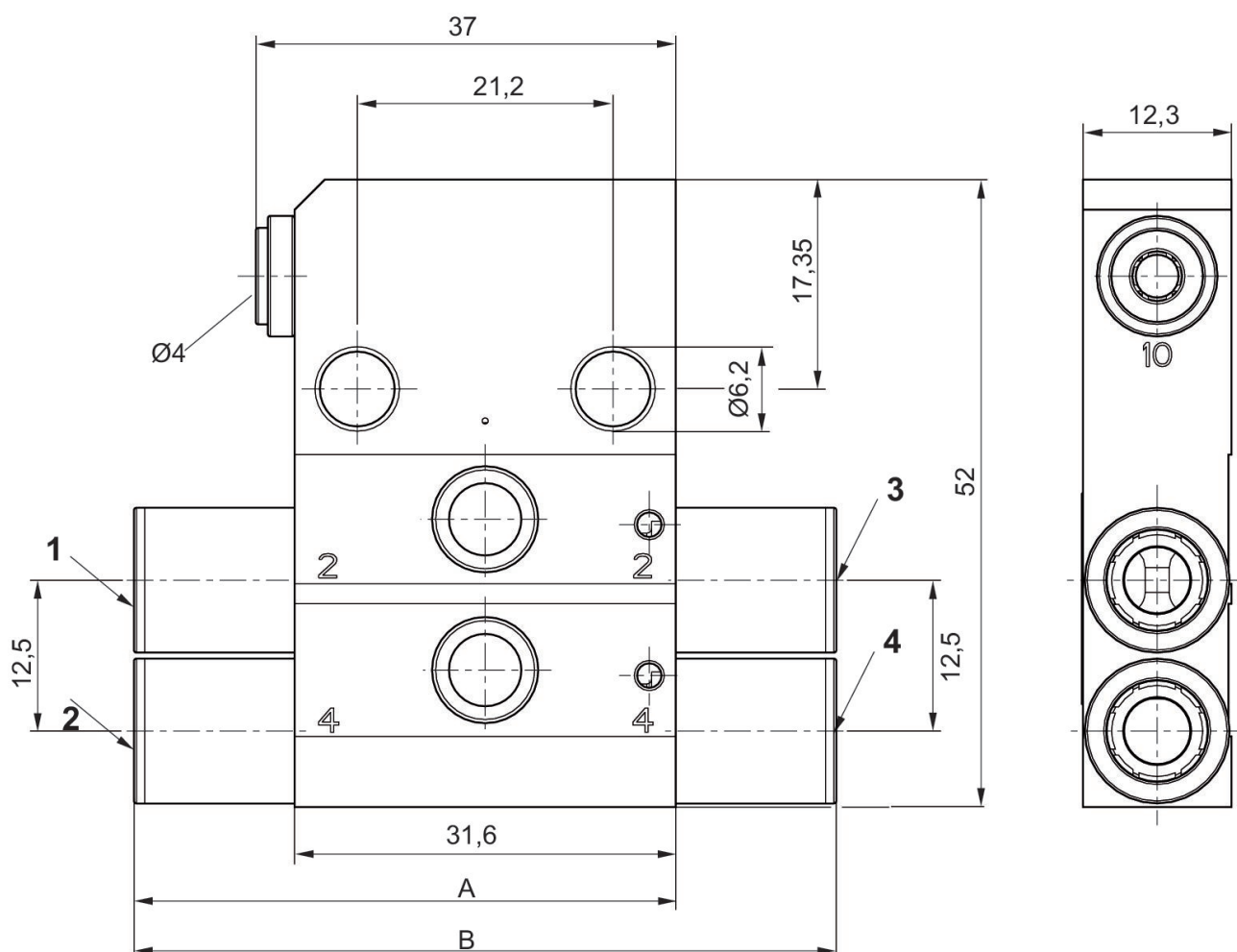
技術情報

ポリウレタンホースを使用する場合、追加の支えスリーブの使用が推奨されます。

アクチュエータに残っている圧力は、制御圧力が適用される場合に、排出できるため、5/3 CC の弁に特に適しています。+

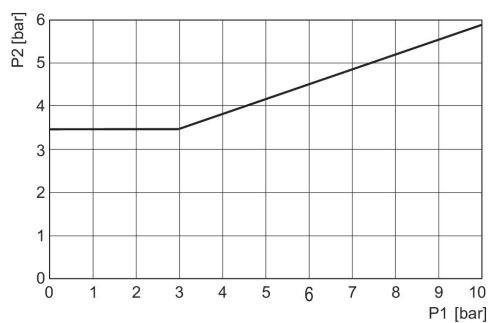
排気モジュールと空気回路は、正常に機能していることが確認できるよう毎月点検してください。速度が $V_{max} < [[33] \text{ m/s}]$ 、最大負荷 $[[15] \text{ kg}]$ の、排気スロットルまたは圧カスロットルを使用した垂直アクチュエータと共に使用。

寸法



- 1) 接続 2、弁側面
- 2) 接続 4、弁側面
- 3) 作動管路 2
- 4) 作動管路 4

パイロットの最小圧力 (作動圧力により異なる)



p1 = 接続における圧力 2 と 4, p2 = 制御圧力

	2 (NI/min ±15%)	4 (NI/min ±15%)	A	B
R422003118	1080	1400	46	58
R422003186	720	790	42	50
R422003188	280	300	38	42