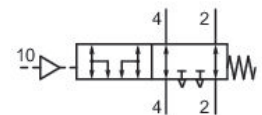


Module d'échappement AVENTICS



Données techniques

Secteur	Industrie
Fluide	Air comprimé
Entrée raccord d'air comprimé	Ø 6
Sortie raccord d'air comprimé	Ø 6
Débit nominal Qn	720 l/min
Pression de service min.	0 bar
Pression de service maxi	10 bar
Température ambiante min.	-10 °C
Température ambiante max.	60 °C
Poids	0.08 kg
Matériau boîtiers	Aluminium
Matériau joints	Caoutchouc nitrile
Référence	R422003186

Informations techniques

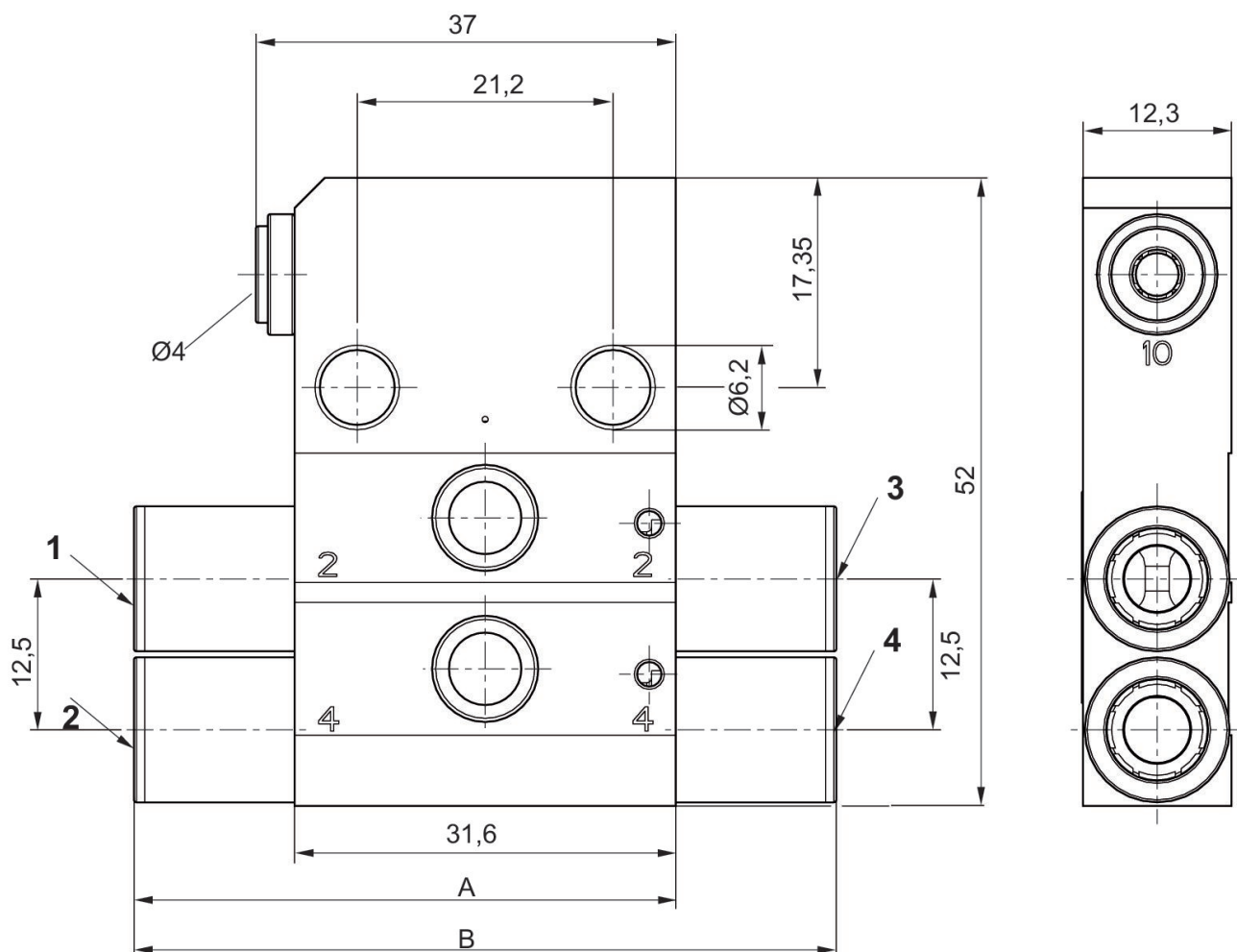
En cas d'utilisation de tuyaux en polyuréthane, nous recommandons d'employer également des douilles de support.

Convient particulièrement aux distributeurs 5/3 CC car la pression résiduelle de l'actionneur est évacuée lors de l'alimentation en pression de pilotage.

Le module d'échappement et le circuit pneumatique doivent être testés chaque mois afin de garantir un fonctionnement correct.

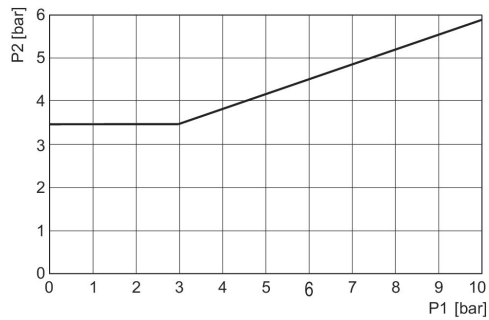
Utilisation avec actionneurs verticaux avec limiteur d'échappement et de pression, charge maximale de [[15] kg] et vitesse $V_{max} < [[33] \text{ mm/s}]$.

Dimensions



- 1) Raccord 2, face distributeur
- 2) Raccord 4, face distributeur
- 3) Conduite de service 2
- 4) Conduite de service 4

Pression de pilotage minimale (en fonction de la pression de service)



p1 = pression aux raccords 2 et 4 , p2 = pression de pilotage

	2 (Nl/min ±15%)	4 (Nl/min ±15%)	A	B
R422003118	1080	1400	46	58
R422003186	720	790	42	50
R422003188	280	300	38	42