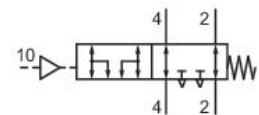


AVENTICS Entlüftungsmodul



Technische Daten

Branche	Industrie
Medium	Druckluft
Druckluftanschluss Eingang	Ø 6
Druckluftanschluss Ausgang	Ø 6
Nenndurchfluss Qn	720 l/min
Betriebsdruck min.	0 bar
Betriebsdruck max.	10 bar
Umgebungstemperatur min.	-10 °C
Umgebungstemperatur max.	60 °C
Gewicht	0.08 kg
Werkstoff Gehäuse	Aluminium
Werkstoff Dichtungen	Nitril-Kautschuk
Materialnummer	R422003186

Technische Informationen

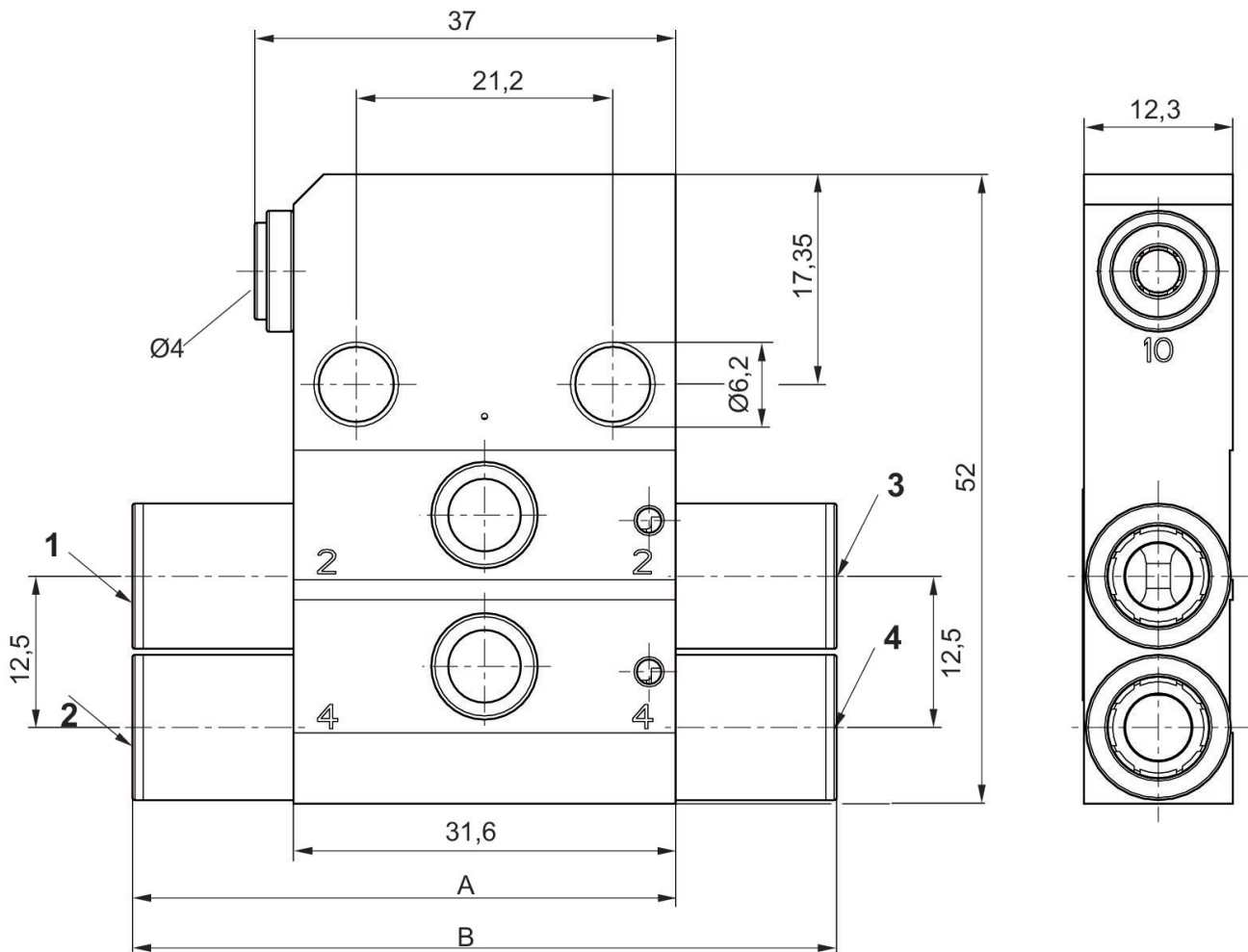
Bei der Verwendung von Polyurethan-Schläuchen empfehlen wir die Verwendung von zusätzlichen Stützhülsen.

Besonders geeignet für 5/3-CC-Ventile, da der verbleibende Druck im Aktor abgelassen werden kann, wenn der Steuerdruck beaufschlagt wird.

Das Entlüftungsmodul und der Luftkreislauf sollten monatlich getestet werden, um deren korrekte Funktion sicherzustellen.

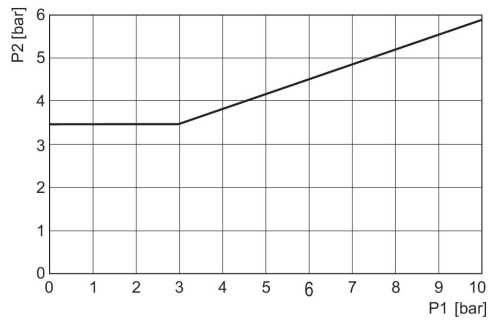
Nutzung mit vertikalen Aktoren mit Abluft- oder Druckdrosselung und maximaler Last von $[[15]]$ kg sowie bis zu einer Geschwindigkeit $V_{max} < [[33]]$ mm/s.

Abmessungen



- 1) Anschluss 2, ventilseitig
- 2) Anschluss 4, ventilseitig
- 3) Arbeitsleitung 2
- 4) Arbeitsleitung 4

Minimaler Steuerdruck (in Abhängigkeit vom Betriebsdruck)



p1 = Druck auf Anschluss 2 und 4, p2 = Steuerdruck

	2 (Nl/min ±15%)	4 (Nl/min ±15%)	A	B
R422003118	1080	1400	46	58
R422003186	720	790	42	50
R422003188	280	300	38	42