

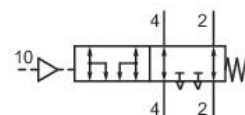
排気モジュール スタンドアローン

R422003118

排気モジュール

2024-04-23

AVENTICS 排気モジュール



技術データ

ブランチ

中間

圧縮空気 ポート 入力

圧縮空気ポート 出力

定格吐出 Qn

作動圧力 (最小)

作動圧力の最大値

最少周囲温度

最高周囲温度

重量

材質 ハウジング

材質 ガスケット

マテリアル番号

産業

圧縮空気

Ø 8

Ø 8

1080 l/min

0 bar

10 bar

-10 °C

60 °C

0.08 kg

アルミニウム

ニトリルゴム

R422003118

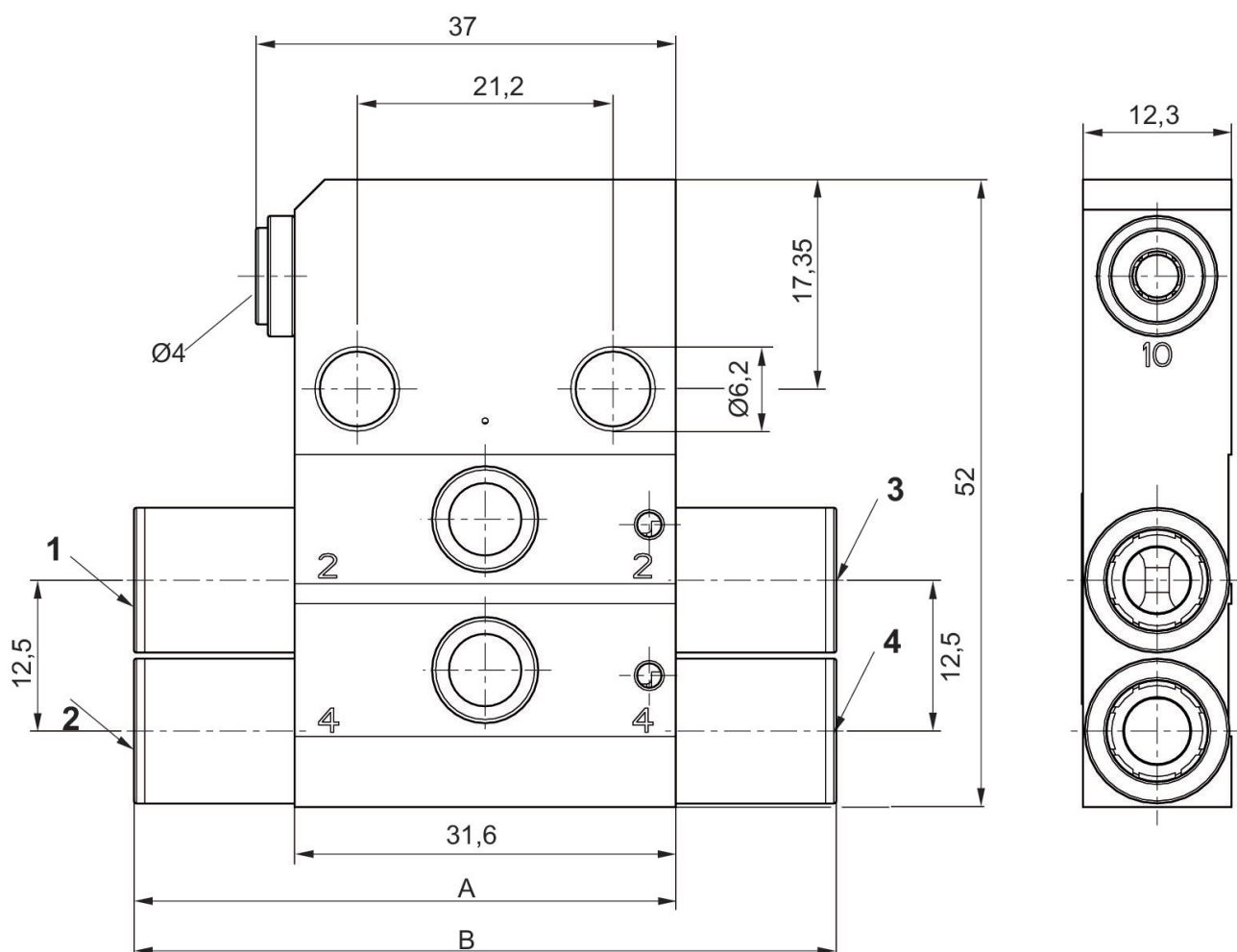
技術情報

ポリウレタンホースを使用する場合、追加の支えスリーブの使用が推奨されます。

アクチュエータに残っている圧力は、制御圧力が適用される場合に、排出できるため、5/3 CC の弁に特に適しています。+

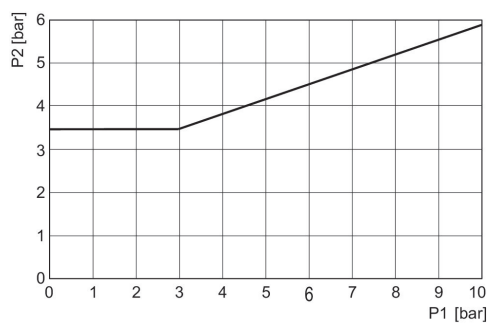
排気モジュールと空気回路は、正常に機能していることが確認できるように毎月点検してください。速度が $V_{max} < [[33] \text{ m/s}]$ 、最大負荷 $[[15] \text{ kg}]$ の、排気スロットルまたは圧カスロットルを使用した垂直アクチュエータと共に使用。

寸法



- 1) 接続 2、弁側面
- 2) 接続 4、弁側面
- 3) 作動管路 2
- 4) 作動管路 4

パイロットの最小圧力 (作動圧力により異なる)



p1 = 接続における圧力 2 と 4, p2 = 制御圧力

	2 (NI/min ±15%)	4 (NI/min ±15%)	A	B
R422003118	1080	1400	46	58
R422003186	720	790	42	50
R422003188	280	300	38	42