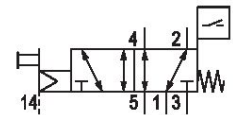
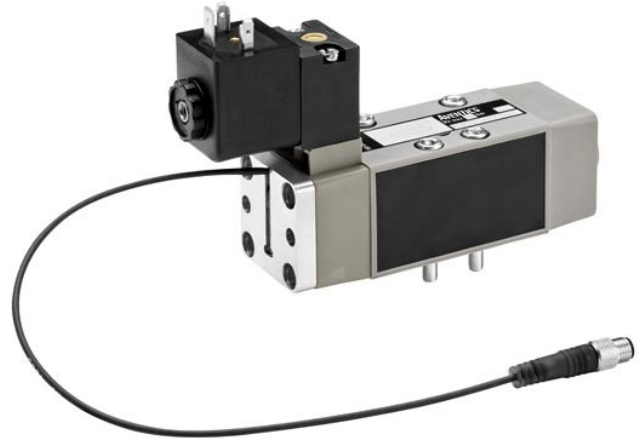


## Série IS12-PM, tamanho 1



## Dados técnicos

Setor	Indústria
acionamento	elétrico
Fluxo nominal Qn	1060 l/min
conexão de ar comprimido saída	Placa básica DIN ISO 5599 tam.1
Pressão de operação mín.	-0.9 bar
Pressão de operação máx	10 bar
Acionamento manual auxiliar	não retentor
Elemento de acionamento	de acionamento unilateral
Princípio de estanquidade	com vedação mole
Comando piloto	externo
Normas	ISO 5599-1
Largura da válvula piloto	30 mm
Tipo de construção válvula	Válvula corrediça, sobreposição positiva
Princípio de bloqueio	Princípio de placas básicas 1x
Tipo de conexão	conexão de placa
Zeragem	Com reposicionamento por mola
Conexão de ar comprimido entrada	Placa básica DIN ISO 5599 tam.1
Saída de ar da conexão de ar comprimido	Placa básica DIN ISO 5599 tam.1
Conexão de ar comprimido Pilotaje entrada	Placa básica DIN ISO 5599 tam.1

# Válvula direcional 5/2, Série IS12-PD, tamanho 1

2024-03-18

R422002578

---

Conexão de ar comprimido pilotaje exaustão de ar	M5
Equipamento Válvula de base tamanho	válvula de base sem bobina ISO 1
Pressão de comando mín.	3 bar
Pressão de comando máx.	10 bar
Temperatura ambiente mín.	0 °C
Temperatura ambiente máx.	50 °C
Temperatura mín. do#fluido.	0 °C
Temperatura máx. do#fluido.	50 °C
Fluido	Ar comprimido
Tamanho máx. da partícula	5 µm
Teor de óleo do ar comprimido min.	0 mg/m <sup>3</sup>
Teor de óleo do ar comprimido máx.	0.01 mg/m <sup>3</sup>
Tipo de proteção com conexão	IP65
Índice de compatibilidade	15
Duração de ligação	100 %
Tempo de ligação	18 ms
Tempo de desligamento	40 ms
Modelo	PNP
Conexão elétrica sensor	Conector
Sensor tamanho da conexão	M8
Sensor número de polos	De 3 pinos
Queda de tensão U com I <sub>max</sub>	≤ 2,5 V
Resistência a vibrações	10 - 55 Hz, 1 mm
Resistência ao choque	30 g / 11 ms
Classe de proteção conforme DIN EN 61140	Classe III
Sensor comprimento do cabo	com parafuso recartilhado 0.3 m
Parafusos de fixação	M5 com sextavado interno
Peso	0.315 kg
Material de caixa	Poliamida Alumínio
Material de vedações	Borracha de acrilonitrila butadieno
N° de material	R422002578

## Informações técnicas

Se a válvula não for acionada, o sensor envia um sinal através do pino 4 da conexão do sensor.

Se a válvula for acionada, o sensor não envia nenhum sinal através do pino 4 da conexão do sensor.

A válvula com detecção de posicionamento destina-se à utilização nas categorias 2, 3 e 4 conforme a ISO 13849, para atingir um nível de desempenho até PL = e para o sistema de controle.

A válvula com detecção de posicionamento por si só não é um componente de segurança e não representa uma solução de segurança completa. Apenas serve para aumentar o grau de cobertura de diagnóstico (DC) do sistema de controle.

Para uma aplicação nas categorias 3 a 4, o usuário tem sempre em consideração os restantes requisitos da DIN EN ISO 13849-1:2008-12 (p. ex. CCF, DC, PLr, software, erros sistemáticos).

A pressão de comando mínima deve ser alcançada, caso contrário podem ser verificadas comutações incorretas e, eventualmente, falha nas válvulas!

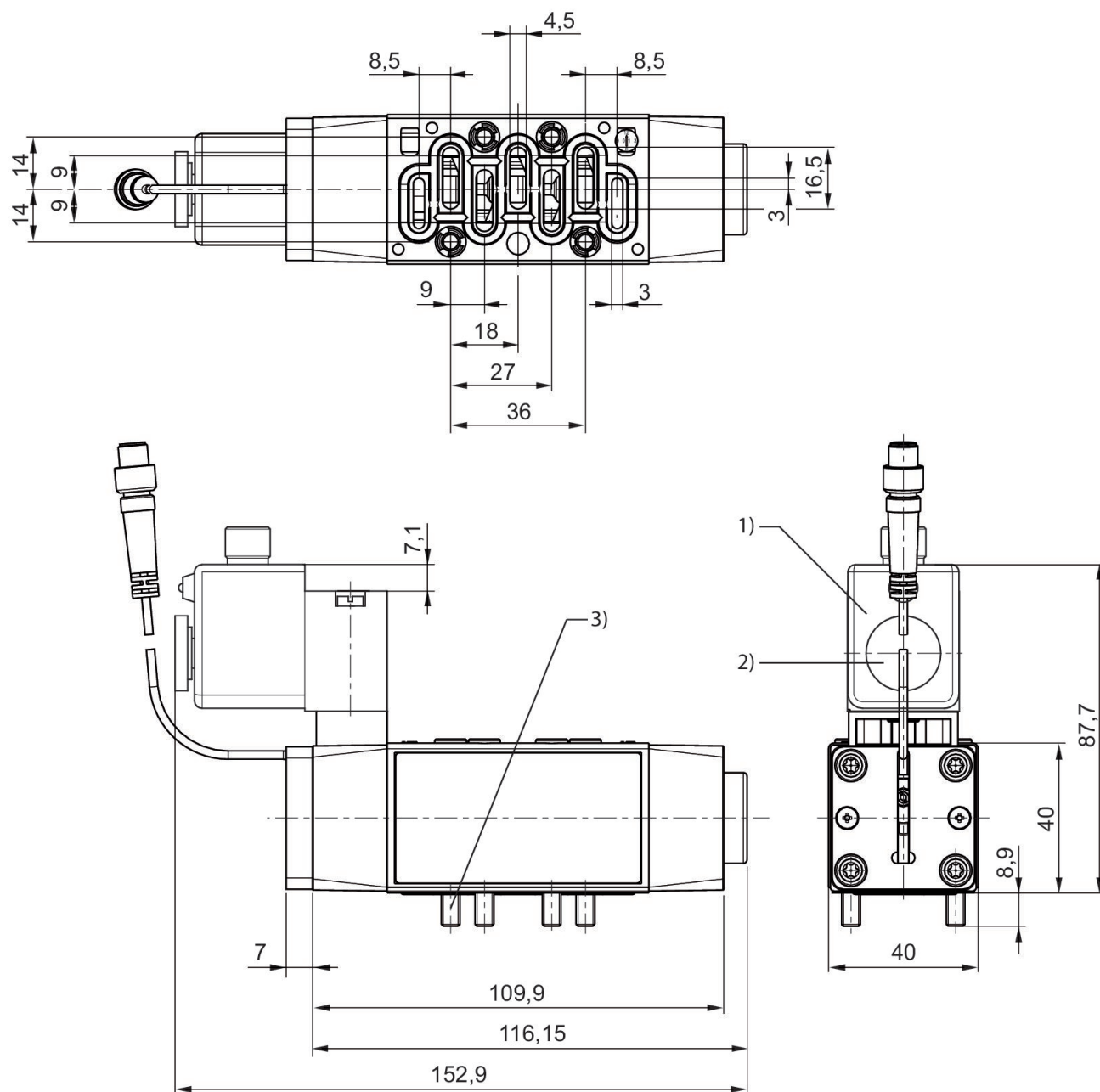
O ponto de condensação de pressão deve ser pelo menos 15 °C abaixo da temperatura ambiente e do fluido e um máximo de 3 °C .

O teor de óleo do ar comprimido deve permanecer constante durante toda a vida útil.

Por favor, use exclusivamente óleos autorizados pela AVENTICS. Para mais informações consulte o documento "Informações técnicas" (disponíveis no <https://www.emerson.com/en-us/support>).

## Dimensões

Fig. 2



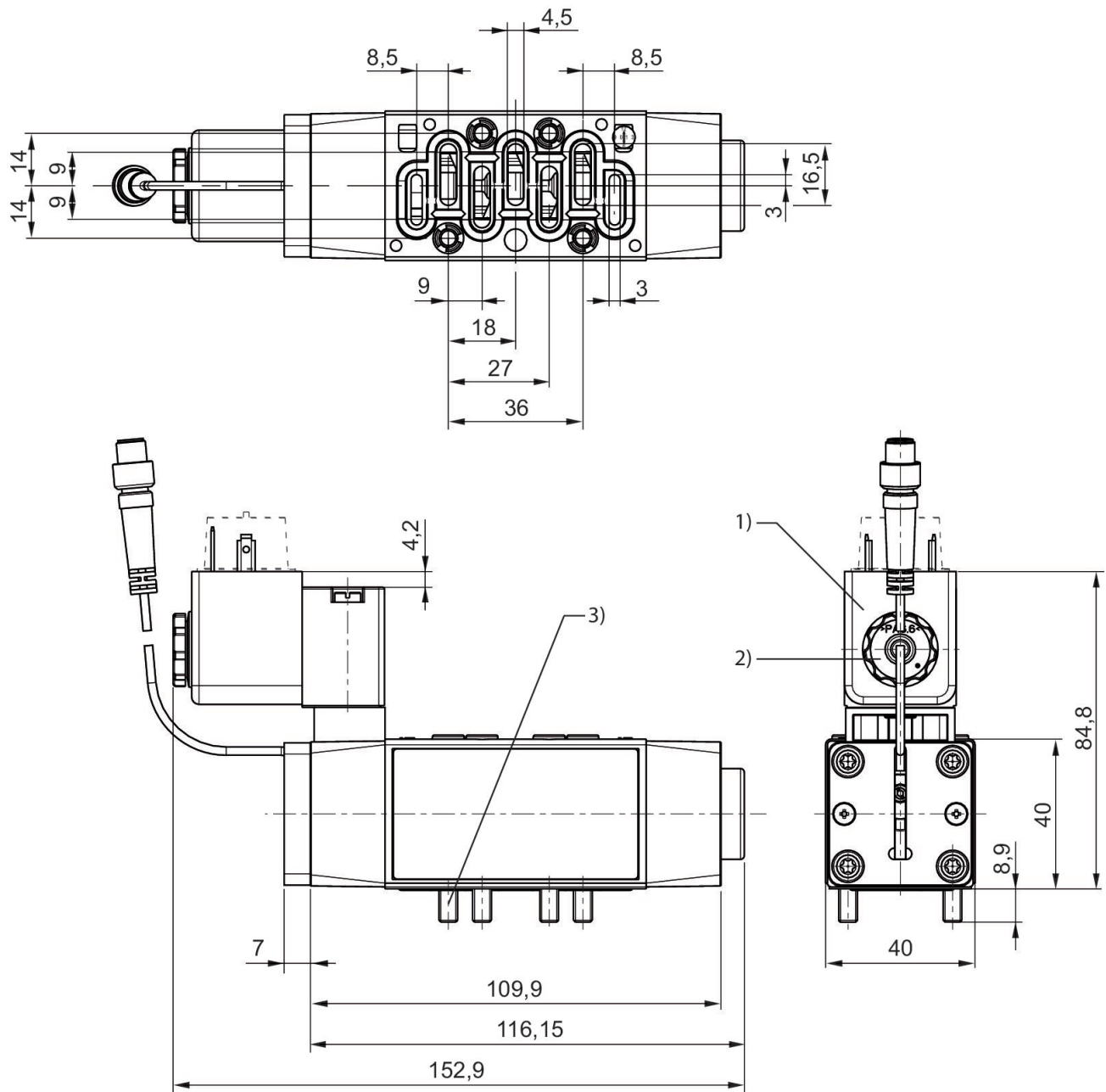
1) Bobina ajustável 5x45°

2) Torque de aperto para porca de fixação:  $0,6 + 0,2 \text{ Nm}$

3) Torque de aperto para parafusos de fixação:  $2,2 \pm 0,2 \text{ Nm}$

## Dimensões

Fig. 1



- 1) Bobina ajustável 5x45°
- 2) Torque de aperto para porca de fixação:  $0,6 + 0,2 \text{ Nm}$
- 3) Torque de aperto para parafusos de fixação:  $2,2 \pm 0,2 \text{ Nm}$