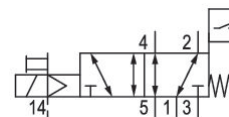
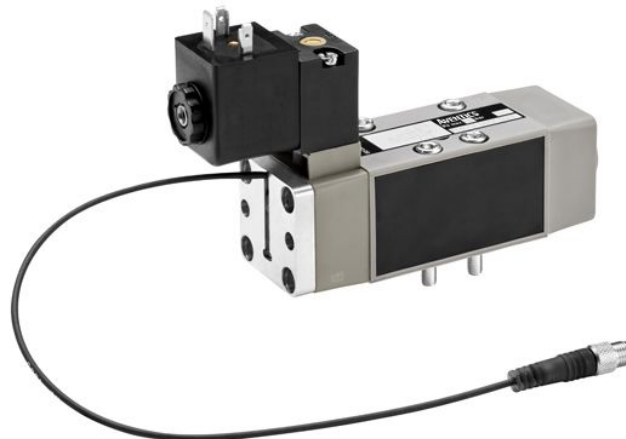


## Serie IS12-PM, taglia 1



## Dati tecnici

|                                    |   |
|------------------------------------|---|
| Settore                            | Industria                                   |
| Azionamento                        | elettrico                                   |
| Portata nominale Qn                | 1060 l/min                                  |
| attacco aria compressa uscita      | Piastra base DIN ISO 5599 Gr.1              |
| Pressione di esercizio min.        | -0.9 bar                                    |
| Pressione di esercizio max         | 10 bar                                      |
| Tensione di esercizio              | 24 V DC                                     |
| Tensione di esercizio DC           | 24 V  |
| Tolleranza di tensione DC          | -10% / +10%                                 |
| Azionamento manuale                | senza ritenzione                            |
| Attacco elettrico tipo             | Connettore                                  |
| Attacco elettrico taglia           | EN 175301-803, forma A                      |
| Elemento di comando                | monostabile                                 |
| Principio di tenuta                | con chiusura non a tenuta                   |
| Pilotaggio                         | esterno                                     |
| Norme                              | ISO 5599-1                                  |
| Larghezza valvola pilota           | 30 mm                                       |
| Tipo di valvola                    | Valvola a cassetto sovrapposizione positiva |
| Principio di montaggio in batteria | Principio della piastra base semplice       |

# Valvola 5/2, Serie IS12-PD, taglia 1

2024-03-18

R422002577

---

|  |                                |
|--|--------------------------------|
| Tipo di raccordo                               | attacco a piastra              |
| Reset  | Con ritorno a molla            |
| Attacco aria compressa ingresso                | Piastra base DIN ISO 5599 Gr.1 |
| scarico raccordo aria compressa                | Piastra base DIN ISO 5599 Gr.1 |
| Raccordo aria compressa pilotaggio ingresso    | Piastra base DIN ISO 5599 Gr.1 |
| Conexión de aire comprimido pilotaggio scarico | M5                             |
| Assorbimento di potenza DC                     | 4.4 W                          |
| grandezza                                      | ISO 1                          |
| pressione di pilotaggio min.                   | 3 bar                          |
| Pressione di pilotaggio max.                   | 10 bar                         |
| Temperatura ambiente min.                      | 0 °C                           |
| Temperatura ambiente max.                      | 50 °C                          |
| Temperatura del fluido min.                    | 0 °C                           |
| Temperatura del fluido max.                    | 50 °C                          |
| Fluido   | Aria compressa                 |
| Dimensione max. particella                     | 5 µm                           |
| Contenuto di olio dell'aria compressa min.     | 0 mg/m <sup>3</sup>            |
| Contenuto di olio dell'aria compressa max.     | 0.01 mg/m <sup>3</sup>         |
| Tipo di protezione con raccordo                | IP65                           |
| Indice di compatibilità                        | 15                             |
| Rapporto d'inserzione                          | 100 %                          |
| Tempo d'inserzione                             | 18 ms                          |
| Tempo di disinserzione                         | 40 ms                          |
| Tipo   | PNP                            |
| Attacco elettrico sensore                      | Connettore                     |
| Sensore grandezza raccordo                     | M8                             |
| Sensore numero poli                            | A 3 poli                       |
| Caduta di tensione U per I <sub>max</sub>      | ≤ 2,5 V                        |
| Resistenza alle vibrazioni                     | 10 - 55 Hz, 1 mm               |
| Resistenza all'urto                            | 30 g / 11 ms                   |
| Classe di protezione secondo DIN EN 61140      | Classe III                     |
| Sensore  | con vite zigrinata             |
| lunghezza cavo                                 | 0.3 m                          |
| Viti di fissaggio                              | M5 con esagono incassato       |
| Peso   | 0.41 kg                        |
| Materiale corpo                                | Poliammide<br>Alluminio        |
| Materiale guarnizioni                          | Gomma acrilonitrile-butadiene  |
| Codice   | R422002577                     |

## Informazioni tecniche

Se la valvola non è azionata, il sensore invia un segnale attraverso il pin 4 del suo attacco.

Se la valvola è azionata, il sensore non invia alcun segnale attraverso il pin 4 del suo attacco.

La valvola con riconoscimento di posizione è concepita per l'uso nelle categorie 2, 3 e 4 secondo ISO 13849, per consentire al sistema di comando di raggiungere un livello di performance fino a PL = e.

La valvola con riconoscimento di posizione da sola non è un componente di sicurezza e non rappresenta una soluzione di sicurezza completa. Serve solo ad aumentare il grado di copertura della diagnosi (DC) del sistema di comando.

Per un impiego nelle categorie 3 e 4 sono stati osservati gli ulteriori requisiti della norma DIN EN ISO 13849-1:2008-12 (ad es. CCF, DC, PLr, software, errori sistematici) da parte dell'utente.

Non è consentito non raggiungere la pressione di pilotaggio min., poiché altrimenti è possibile che si verifichino commutazioni errate ed eventualmente guasti alle valvole!

Il punto di rugiada in pressione deve essere inferiore alla temperatura ambiente e a quella del fluido di almeno 15 °C e non superare il valore di 3 °C .

Il contenuto di olio dell'aria compressa deve rimanere costante per tutta la durata.

Utilizzare esclusivamente oli omologati da AVENTICS. Per maggiori informazioni consultare il documento "Informazioni tecniche" (disponibile nel <https://www.emerson.com/en-us/support>).

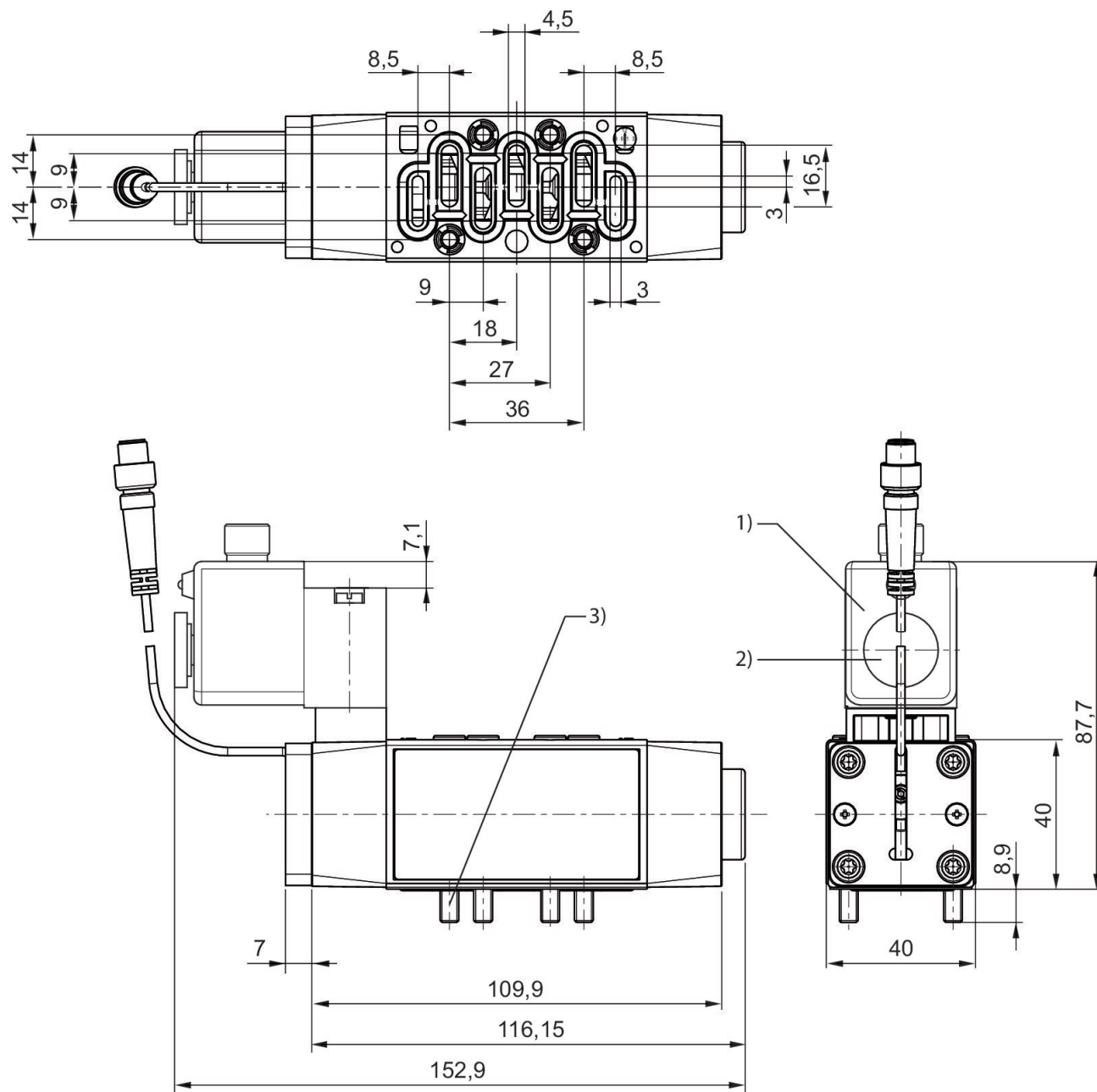
## Dimensioni

# Valvola 5/2, Serie IS12-PD, taglia 1

2024-03-18

R422002577

Fig. 2



- 1) Bobina regolabile 5x45°
- 2) Coppia di serraggio per dado di fissaggio:  $0,6 + 0,2$  Nm
- 3) Coppia di serraggio per viti di fissaggio:  $2,2 \pm 0,2$  Nm

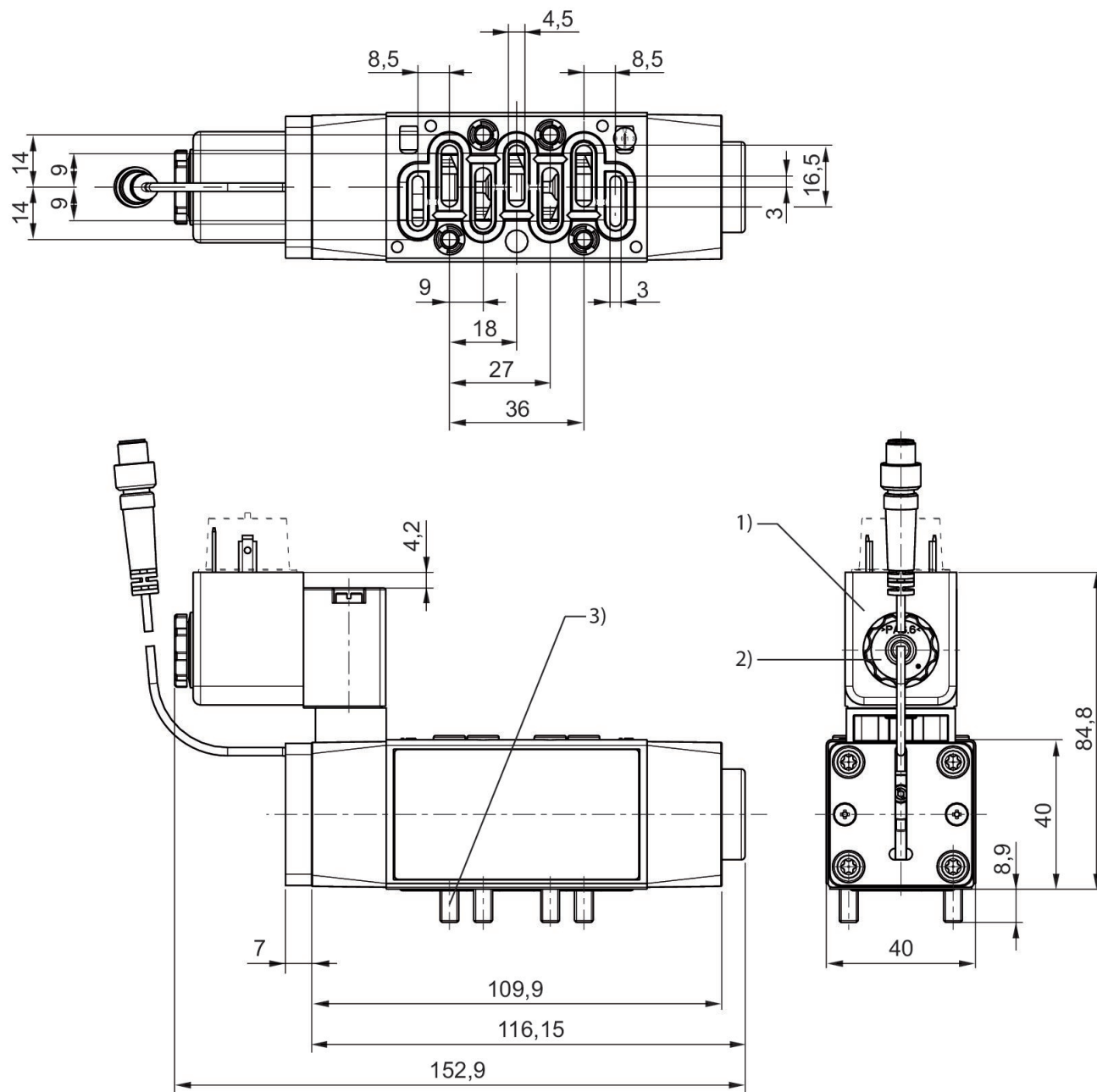
## Dimensioni

# Valvola 5/2, Serie IS12-PD, taglia 1

2024-03-18

R422002577

Fig. 1



1) Bobina regolabile 5x45°

2) Coppia di serraggio per dado di fissaggio:  $0,6 \pm 0,2$  Nm

3) Coppia di serraggio per viti di fissaggio:  $2,2 \pm 0,2$  Nm