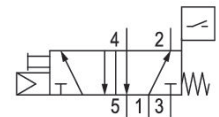
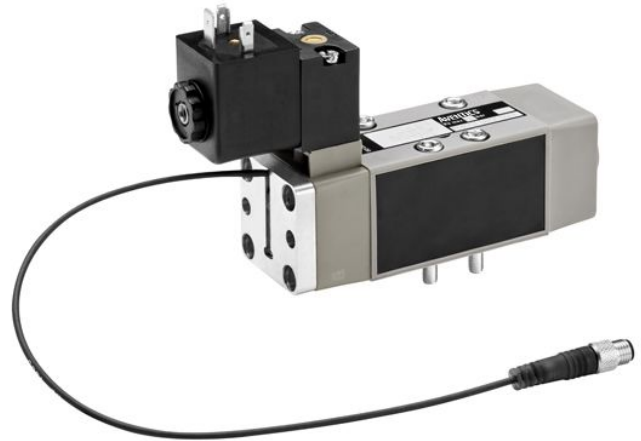


## シリーズ IS12-PM, サイズ 1



## 技術データ

ブランチ

作動

定格吐出 Qn

圧縮空気ポート 出力

作動圧力 (最小)

作動圧力の最大値

手動操作

作動エレメント

封止原則

パイロット

規格

パイロット弁幅

型式 弁

インターロック原則

接続タイプ

リセット

圧縮空気 ポート 入力

圧縮空気ポート 排気

制御接口 入力 パイロット 入力

産業

電気

1060 l/min

ベースプレート DIN ISO 5599 Gr.1

3 bar

10 bar

一時停止なし

片側作動

軟質封止

内部

ISO 5599-1

30 mm

スプール弁、ポジティブオーバーラップ

ベースプレートの原則 1x

プレート接続

ばね戻り付き

ベースプレート DIN ISO 5599 Gr.1

ベースプレート DIN ISO 5599 Gr.1

ベースプレート DIN ISO 5599 Gr.1

圧縮空気ポート パイロット 排気	M5
標準バルブ	コイルなし基本弁
サイズ	ISO 1
制御圧力、最小	3 bar
制御圧力、最大	10 bar
最少周囲温度	0 °C
最高周囲温度	50 °C
最小の媒体温度	0 °C
最大の媒体温度	50 °C
中間	圧縮空気
最大粒子サイズ	5 µm
圧縮空気のオイル含有量 最小	0 mg/m <sup>3</sup>
圧縮空気のオイル含有量 最大	0.01 mg/m <sup>3</sup>
コネクタ付保護法	IP65
互換性指数	15
起動時間	100 %
切换时间(开)	18 ms
オフ時間	40 ms
型式	PNP
電気接続 センサー	プラグ
センサー ポートサイズ	M8
センサー 極数	3極
電圧低下 U、I <sub>max</sub> の場合	≤ 2,5 V
耐振性	10 - 55 Hz, 1 mm
耐衝撃性	30 g / 11 ms
DIN EN 61140 規格保護クラス	クラス III
センサー	刻み目付きねじ付き
ケーブル長さ	0.3 m
固定ねじ	M5 六角ソケット付き
重量	0.315 kg
材質 ハウジング	ポリアミド アルミニウム
材質 ガスケット	アクリルニトリル・ブタディエンゴム
マテリアル番号	R422002522

## 技術情報

弁が作動していないとき、センサーはセンサー接続のピン 4 を介して信号を送ります。

弁が作動しているときは、センサーはセンサー接続のピン 4 を介して信号を送りません。

位置検出付き弁は、コントロールシステムのパフォーマンスレベルが PL = e に達するために、ISO 13849 に準拠して、カテゴリ 2、3、4 で使用されることを目的としています。

位置検出付き弁は、それ単体では安全コンポーネントではなく、完全な安全ソリューションではありません。これは、コントロールシステムの診断範囲 (DC) を上昇させるために設計されています。

カテゴリ3から4での使用の場合、ユーザーは、DIN EN ISO 13849-1:2008-12 (例えば、CCF、DC、PLr、ソフトウェア、システムエラー) を考慮します。

最小制御圧力に従ってください。従わない場合、切り換えに不備が発生し、弁が正しく機能しないおそれがあります！

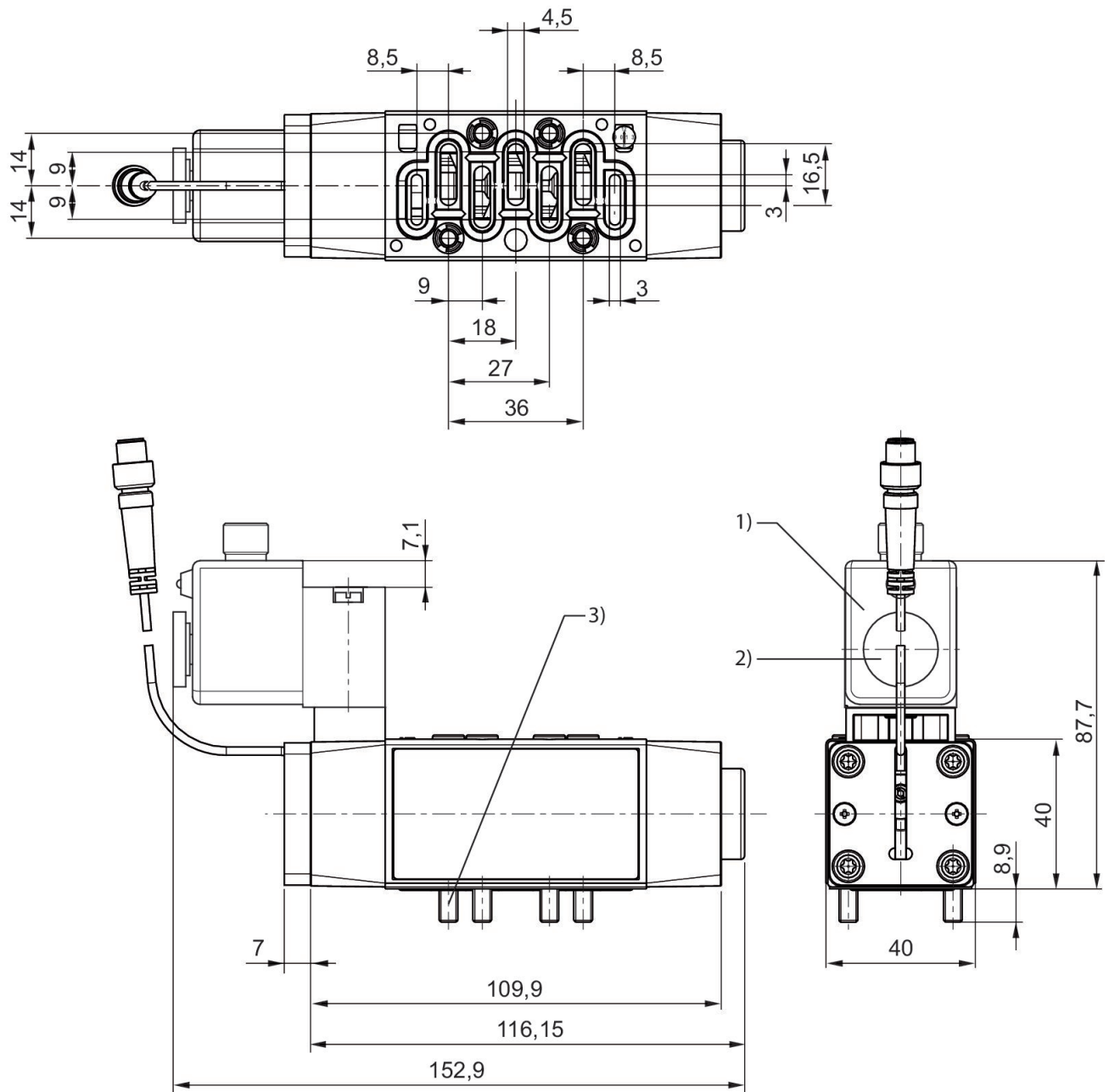
圧力露点は、環境温度および媒体温度を最低 15 °C 下回る必要があります。最高温度は 3 °C です。

圧縮空気のオイル含有量は、寿命全体をとおして一定である必要があります。

AVENTICS が承認するオイルのみをお使いください。詳細は、「技術情報」という文書をご覧ください (<https://www.emerson.com/en-us/support>にございます)。

## 寸法

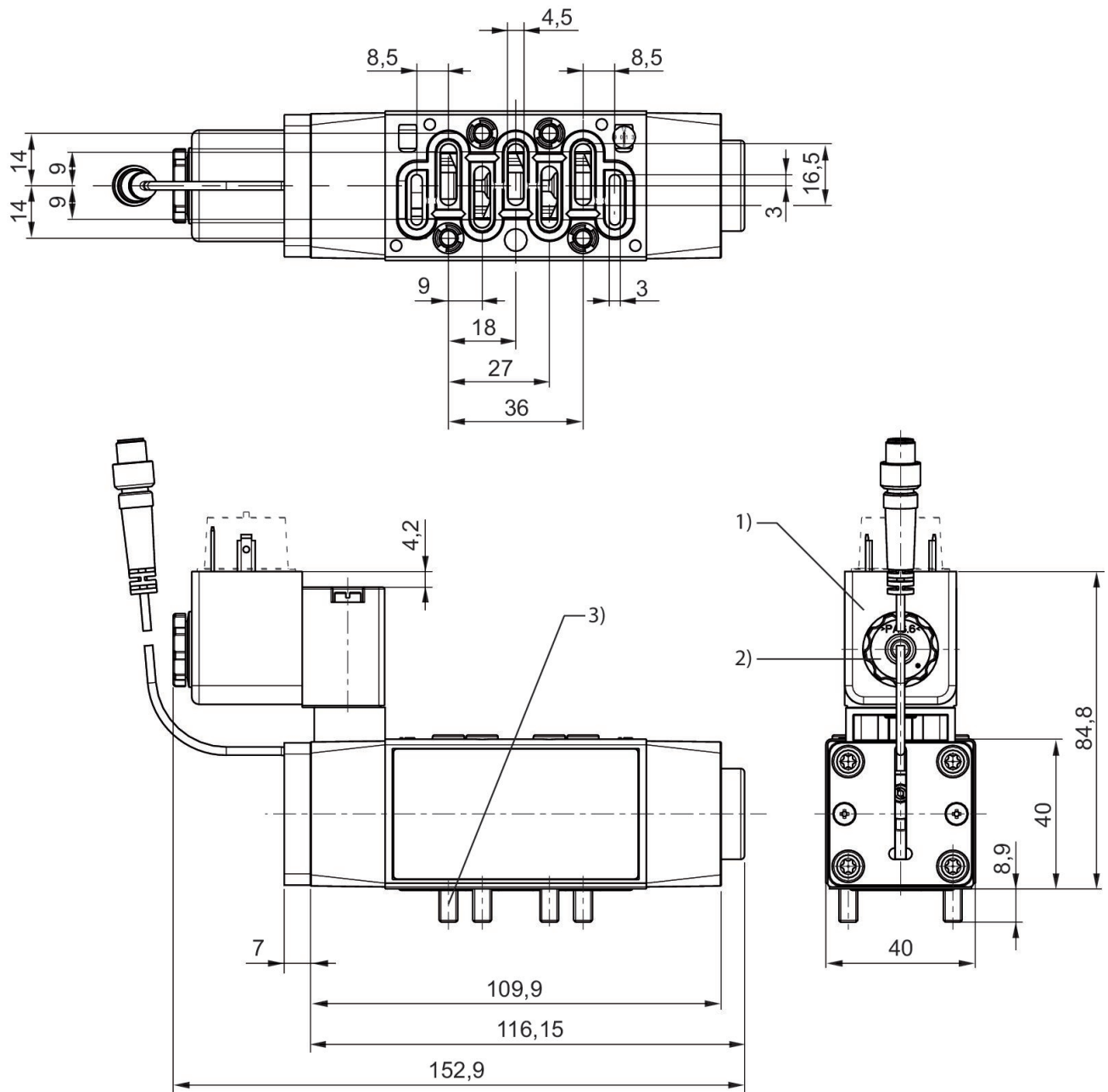
Fig. 2



- 1) 調節可能なコイル 5x45°
- 2) ロックナット用の締め付けトルク:  $0.6 + 0.2 \text{ Nm}$
- 3) 取付ねじ用の締め付けトルク:  $2.2 \pm 0.2 \text{ Nm}$

## 寸法

Fig. 1



- 1) 調節可能なコイル 5x45°
- 2) ロックナット用の締め付けトルク: 0.6 + 0.2 Nm
- 3) 取付ねじ用の締め付けトルク: 2.2 ± 0.2 Nm