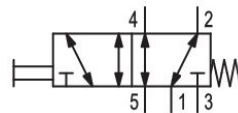


- Gehäuse nichtrostender Stahl
- Metallische Abdichtung
- Verschiedene mechanische Betätigungselemente erhältlich
- Schalttafeleinbau

AVENTICS Serie ST Wegeventile

Die AVENTICS Serie ST bietet eine umfassende Palette an Schieberventilen mit Gehäusen aus gehärtetem Edelstahl. Das metallische Dichtsystem verleiht ihnen eine lange Lebensdauer, unabhängig von der Luftqualität. Mit den elektrischen, pneumatischen oder mechanischen Betätigungselementen (Tastrolle, Hebel, Pedal, Tastschalter oder Stößel) ist die Serie ST ideal für anspruchsvolle Industrieanwendungen und den Schalttafeleinbau.



Technische Daten

Branche	Industrie
Betätigung	mechanisch
Bauart Ventil	Schieberventil
Schaltprinzip	5/2, mit Federrückstellung
Betätigungsfunktion	einseitig betätigt
Plattenanschluss	Rohranschluss
Betätigungselement	Schalttafeleinbau
Dichtprinzip	metallisch dichtend
Verschlussart	nicht abschließbar
Typ Druckluftanschluss	Innengewinde
Druckluftanschluss Eingang	G 1/8
Druckluftanschluss Ausgang	G 1/8
Druckluftanschluss Entlüftung	G 1/8
Nenndurchfluss Qn	280 l/min
Betriebsdruck min.	-0.95 bar
Betriebsdruck max.	10 bar
Betätigungskraft min.	11 N
Umgebungstemperatur min.	-15 °C
Umgebungstemperatur max.	80 °C
Mediumtemperatur min.	-15 °C
Mediumtemperatur max.	80 °C
Medium	Druckluft
Ölgehalt der Druckluft min.	5 mg/m ³

5/2-Wegeventil, Serie ST

R422002213

Serie ST

2025-01-29

Ölgehalt der Druckluft max. 25 mg/m³
Max. Partikelgröße 5 µm

Befestigungsschraube M4 mit Innensechskant
Anzugsmoment der Befestigungsschraube 2.5 Nm
Gewicht 0.22 kg

Werkstoff

Werkstoff Gehäuse Nichtrostender Stahl
Oberfläche Gehäuse gehärtet
Werkstoff Betätigungselement Polyoxymethylen
Materialnummer R422002213

Technische Informationen

Hinweis: Das Produkt darf nur mit geölter Druckluft betrieben werden.

Nenndurchfluss Qn bei 6 bar und $\Delta p = 1$ bar

Der min. Steuerdruck darf nicht unterschritten werden, da es sonst zu Fehlschaltungen und ggf. Ventilausfall kommen kann!

Der Drucktaupunkt muss mindestens 15 °C unter der Umgebungs- und Mediumstemperatur liegen und darf max. 3 °C betragen.

Der Ölgehalt der Druckluft muss über die gesamte Lebensdauer konstant bleiben.

Verwenden Sie ausschließlich von AVENTICS zugelassene Öle. Weitere Informationen finden Sie im Dokument „Technische Informationen“ (erhältlich im <https://www.emerson.com/de-de/support>).

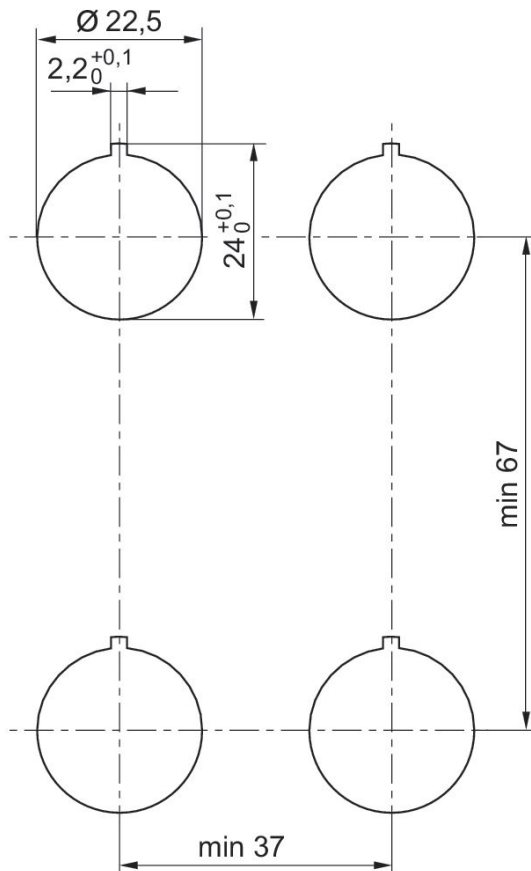
5/2-Wegeventil, Serie ST

R422002213

Serie ST

2025-01-29

Ausschnitt in der Frontplatte



5/2-Wegeventil, Serie ST

R422002213

Serie ST

2025-01-29

Übersichtszeichnung

