

AVENTICS Serie CCI Kompaktzylinder (ISO 21287)

Die AVENTICS Zylinder der Serie CCI (ISO 21287) stehen für innovative, kompakte Bauform und sind einfach zu reinigen. Die Serie CCI (ISO 21287) eignet sich bestens für lange Hubwege und gesteigerte Anforderungen an optimierte Zykluszeiten und bewegte Mengen. Die Sensoren lassen sich schnell und einfach an allen Seiten und auf der gesamten Länge des Zylinders installieren.



Technische Daten

| | |
|---------------------------------------|------------------------------------|
| Branche | Industrie |
| Normen | ISO 21287 |
| Kolben-Ø | 80 mm |
| Hub | 80 mm |
| Anschlüsse | G 1/8 |
| Wirkprinzip | doppeltwirkend |
| Dämpfung | elastische Dämpfung |
| Magnetkolben | Kolben mit Magnet |
| Umgebungsanforderungen | Industriestandard ATEX optional |
| Kolbenstangengewinde - Typ | Innengewinde |
| Kolbenstangengewinde | M12 |
| Kolbenstange | einseitig |
| Abstreifer | Standard Industrieabstreifer |
| Druck zur Bestimmung der Kolbenkräfte | 6,3 bar |
| Kolbenkraft einfahrend | 2969 N |
| Kolbenkraft ausfahrend | 3167 N |
| Umgebungstemperatur min. | -20 °C |
| Umgebungstemperatur max. | 80 °C |
| Betriebsdruck min. | 1 bar |
| Betriebsdruck max. | 10 bar |
| Aufschlagenergie | 1.8 J |
| Gewicht 0 mm Hub | 1.11 kg |
| Gewicht +10 mm Hub | 0.116 kg |

| | |
|-----------------------------|---------------------|
| Hub max. | 500 mm |
| Medium | Druckluft |
| Mediumstemperatur min. | -20 °C |
| Mediumstemperatur max. | 80 °C |
| Max. Partikelgröße | 50 µm |
| Ölgehalt der Druckluft min. | 0 mg/m ³ |
| Ölgehalt der Druckluft max. | 5 mg/m ³ |

Werkstoff

| | |
|------------------------|----------------------|
| Kolbenstange | Nichtrostender Stahl |
| Werkstoff Abstreifer | Polyurethan |
| Werkstoff Dichtungen | Polyurethan |
| Werkstoff Deckel vorne | Aluminium |
| Zylinderrohr | Aluminium |
| Deckel hinten | Aluminium |
| Materialnummer | R422001099 |

Technische Informationen

ATEX-zertifizierte Zylinder mit der Kennzeichnung II 2G Ex h IIC T4 Gb / II 2D Ex h IIIC T135°C Db_X sind im Internetkonfigurator generierbar.

Der Einsatztemperaturbereich für ATEX-zertifizierte Zylinder ist -20°C ... 60°C.

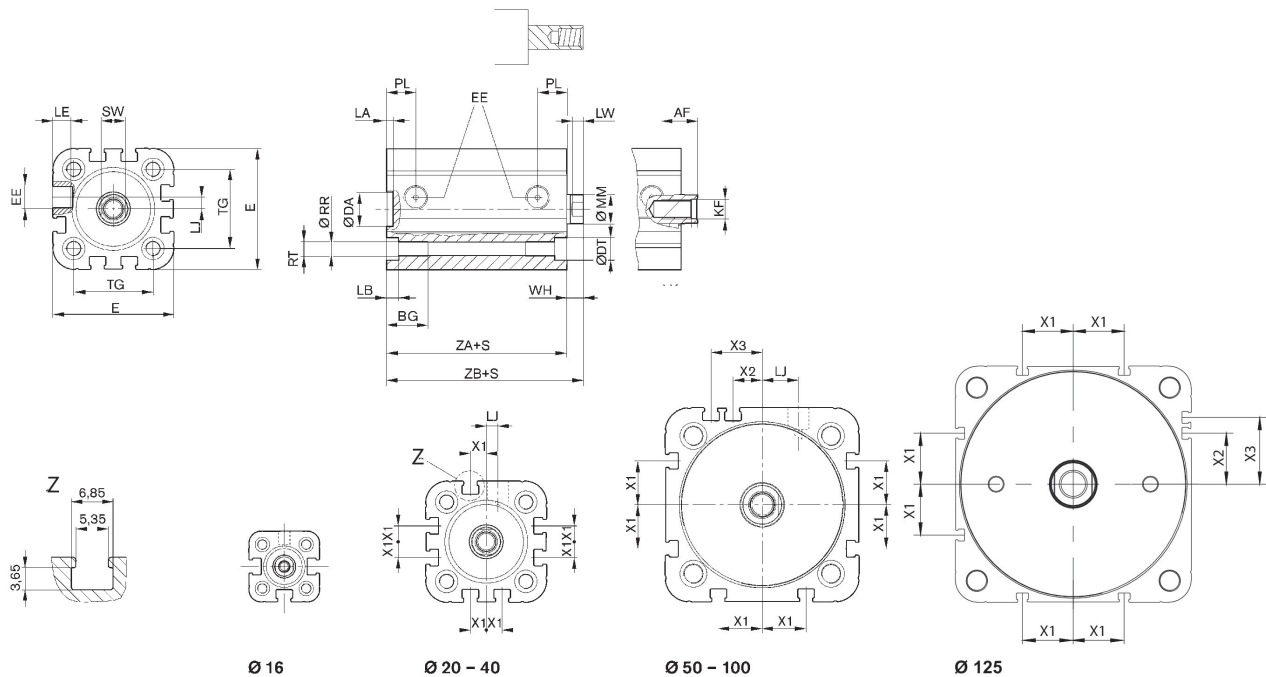
Bei Zylindern mit verlängerter Kolbenstange vergrößern sich die Maße "WH" und "ZB" um den Wert der Kolbenstangenverlängerung.

Der Drucktaupunkt muss mindestens 15 °C unter der Umgebungs- und Mediumstemperatur liegen und darf max. 3 °C betragen.

Der Ölgehalt der Druckluft muss über die gesamte Lebensdauer konstant bleiben.

Verwenden Sie ausschließlich von AVENTICS zugelassene Öle. Weitere Informationen finden Sie im Dokument „Technische Informationen“ (erhältlich im <https://www.emerson.com/de-de/support>).

Abmessungen



| Kolben-Ø | AF | BG | DA H11 | DT | E | EE | KF | LA | LB |
|----------|----|------|--------|-----|-------|-------|-----|-----|-----|
| 16 | 10 | 15 | 10 | 6 | 29.3 | M5 | M4 | 2.5 | 3.5 |
| 20 | 12 | 15.5 | 12 | 7.5 | 36.3 | M5 | M6 | 2.5 | 4.5 |
| 25 | 12 | 15.5 | 12 | 8 | 40.3 | M5 | M6 | 2.5 | 4.5 |
| 32 | 12 | 17 | 14 | 8.6 | 50 | G 1/8 | M8 | 2.5 | 5 |
| 40 | 12 | 17 | 14 | 9.2 | 58 | G 1/8 | M8 | 2.5 | 5 |
| 50 | 16 | 17 | 18 | 11 | 68.3 | G 1/8 | M10 | 2.5 | 5 |
| 63 | 16 | 17 | 18 | 11 | 80 | G 1/8 | M10 | 2.5 | 5 |
| 80 | 20 | 20 | 23 | 15 | 96 | G 1/8 | M12 | 3 | 5 |
| 100 | 20 | 20 | 28 | 15 | 116 | G 1/8 | M12 | 3 | 5 |
| 125 | 25 | 35 | 12 | - | 134.6 | G 1/4 | M16 | 2.6 | - |

| Kolben-Ø | LE | LJ | LW | MM f8 | PL | RR | RT 6H | SW | TG |
|----------|-----|------|-----|-------|------|------|-------|----|------|
| 16 | 4.5 | 0 | 4 | 8 | 8 | 3.3 | M4 | 7 | 18 |
| 20 | 4.5 | 4.5 | 4 | 10 | 10 | 4.2 | M5 | 8 | 22 |
| 25 | 4.5 | 4 | 4 | 10 | 10 | 4.2 | M5 | 8 | 26 |
| 32 | 7.5 | 4.85 | 4.5 | 12 | 12 | 5.1 | M6 | 10 | 32.5 |
| 40 | 7.5 | 9.85 | 4.5 | 12 | 12 | 5.1 | M6 | 10 | 38 |
| 50 | 7.5 | 12 | 6 | 16 | 12 | 6.7 | M8 | 13 | 46.5 |
| 63 | 7.5 | 14.8 | 6 | 16 | 12 | 6.7 | M8 | 13 | 56.5 |
| 80 | 7.5 | 22 | 7 | 20 | 14 | 8.5 | M10 | 16 | 72 |
| 100 | 7.5 | 27 | 7 | 25 | 16.5 | 8.5 | M10 | 21 | 89 |
| 125 | ??? | 39 | 7.5 | 25 | 20.5 | 11.1 | M12 | 21 | 110 |

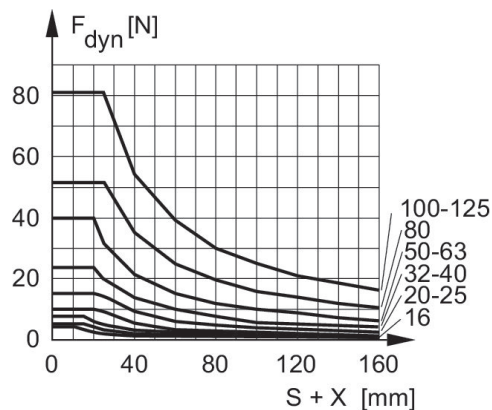
| Kolben-Ø | WH | X1 | X2 | X3 | ZA ±0,1 | ZB |
|----------|----------|-----|------|------|---------|-----------|
| 16 | 4,8 ±0,9 | – | – | – | 34.9 | 39,7 ±0,8 |
| 20 | 5,6 ±0,9 | 4.2 | – | – | 37.3 | 43,6 ±0,8 |
| 25 | 5,6 ±0,9 | 4.5 | – | – | 39 | 44,5 ±0,9 |
| 32 | 7,4 ±0,9 | 6.5 | – | – | 44 | 51,4 ±1 |
| 40 | 7,4 ±0,9 | 11 | – | – | 45 | 52,4 ±1 |
| 50 | 8,4 ±0,9 | 13 | 4 | 13 | 45.5 | 53,6 ±1 |
| 63 | 8,5 ±0,9 | 18 | 12 | 21 | 49 | 57,4 ±1 |
| 80 | 9,8 ±1 | 18 | 16.5 | 25.5 | 54.7 | 64,4 ±1 |
| 100 | 9,8 ±1 | 20 | 20 | 29 | 67 | 76,7 ±1 |
| 125 | 11 | 29 | 29 | 38 | 81 | 92 |

Maximal zulässige Seitenkraft dynamisch



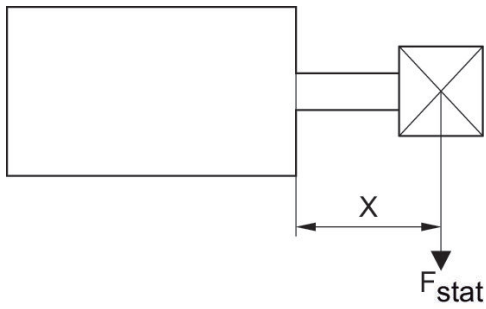
F_{dyn} = dynamische Seitenkraft
 X = Abstand zwischen Kraftangriffspunkt und Zylinderdeckel
 S = Hub

Maximal zulässige Seitenkraft dynamisch



F_{dyn} = dynamische Seitenkraft
 X = Abstand zwischen Kraftangriffspunkt und Zylinderdeckel
 S = Hub

Maximal zulässige Seitenkraft statisch



F_{stat} = statische Seitenkraft
 X = Abstand zwischen Kraftangriffspunkt und Zylinderdeckel

Maximal zulässige Seitenkraft statisch



F_{stat} = statische Seitenkraft
 X = Abstand zwischen Kraftangriffspunkt und Zylinderdeckel
 S = Hub

Übersichtszeichnung



HINWEIS: Diese Übersichtszeichnung dient zur Orientierung, an welcher Stelle die unterschiedlichen Zubehörteile am Zylinder befestigt werden können. Dazu wurde die Darstellung vereinfacht. Eine konkrete Ableitung maßlicher Gegebenheiten ist deshalb nicht zulässig.