

Cilindros compactos AVENTICS serie CCI (ISO 21287)

Los cilindros AVENTICS serie CCI (ISO 21287) poseen una construcción innovadora y compacta, además de un diseño fácil de limpiar. La serie CCI (ISO 21287) es ideal para carreras largas y mayores requisitos para tiempos de ciclo optimizados y masas en movimiento. Los detectores pueden instalarse de manera fácil y rápida en todos los lados y en todas las longitudes de cilindro.



Datos técnicos

Sector	Industria
Normas	ISO 21287
Ø del émbolo	16 mm
Carrera	20 mm
Orificios	M5
Principio activo	de efecto doble
Amortiguación	Amortiguación elástica
Émbolo magnético	Émbolo con imán
Requisitos ambientales	Norma industrial opcional en ATEX
Tipo de rosca de vástago de émbolo	Rosca interior
Rosca del vástago de émbolo	M4
Vástago	simple
Rascador	Rascador industrial estándar
Presión para determinar las fuerzas de émbolo	6,3 bar
Fuerza de émbolo durante retracción	95 N
Fuerza de émbolo durante extracción	127 N
Temperatura ambiente mín.	-20 °C
Temperatura ambiente máx.	80 °C
Presión de funcionamiento mín.	1 bar
Presión de funcionamiento máx.	10 bar
Energía de choque	0.15 J
Peso 0 mm de carrera	0.059 kg
Peso +10 mm de carrera	0.016 kg

Carrera máx.	300 mm
Fluido	Aire comprimido
Temperatura del medio mín.	-20 °C
Temperatura del medio máx.	80 °C
Tamaño de partículas máx.	50 µm
Contenido de aceite del aire comprimido min.	0 mg/m ³
Contenido de aceite del aire comprimido máx.	5 mg/m ³

Material

Vástago	Acero inoxidable
Material de rascador	Poliuretano
Material juntas	Poliuretano
Material de la tapa frontal	Aluminio
Tubo de cilindro	Aluminio
Tapa final	Aluminio
N° de material	R422001032

Información técnica

Los cilindros con certificación ATEX con la identificación II 2G Ex h IIC T4 Gb / II 2D Ex h IIIC T135°C Db_X se pueden generar en el configurador de Internet.

El rango de temperatura de uso para cilindros con certificación ATEX es de -20°C ... 60°C.

En cilindros con vástago de émbolo prolongado, las medidas "WH" y "ZB" aumentan el equivalente a la prolongación del vástago de émbolo.

El punto de condensación de presión se debe situar como mínimo 15 °C por debajo de la temperatura ambiental y del medio, y debe ser como máx. de 3 °C .

El contenido de aceite del aire comprimido debe permanecer constante durante toda la vida útil.

Utilice solo aceites permitidos por AVENTICS. Encontrará más información en el documento "Información técnica" (disponible en el <https://www.emerson.com/en-us/support>).

Dimensiones

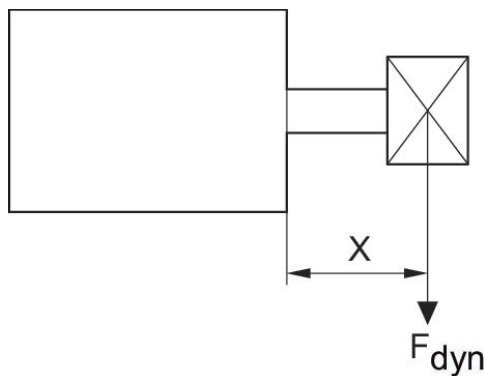


Ø del émbolo	AF	BG	DA H11	DT	E	EE	KF	LA	LB
16	10	15	10	6	29.3	M5	M4	2.5	3.5
20	12	15.5	12	7.5	36.3	M5	M6	2.5	4.5
25	12	15.5	12	8	40.3	M5	M6	2.5	4.5
32	12	17	14	8.6	50	G 1/8	M8	2.5	5
40	12	17	14	9.2	58	G 1/8	M8	2.5	5
50	16	17	18	11	68.3	G 1/8	M10	2.5	5
63	16	17	18	11	80	G 1/8	M10	2.5	5
80	20	20	23	15	96	G 1/8	M12	3	5
100	20	20	28	15	116	G 1/8	M12	3	5
125	25	35	12	-	134.6	G 1/4	M16	2.6	-

Ø del émbolo	LE	LJ	LW	MM f8	PL	RR	RT 6H	SW	TG
16	4.5	0	4	8	8	3.3	M4	7	18
20	4.5	4.5	4	10	10	4.2	M5	8	22
25	4.5	4	4	10	10	4.2	M5	8	26
32	7.5	4.85	4.5	12	12	5.1	M6	10	32.5
40	7.5	9.85	4.5	12	12	5.1	M6	10	38
50	7.5	12	6	16	12	6.7	M8	13	46.5
63	7.5	14.8	6	16	12	6.7	M8	13	56.5
80	7.5	22	7	20	14	8.5	M10	16	72
100	7.5	27	7	25	16.5	8.5	M10	21	89
125	???	39	7.5	25	20.5	11.1	M12	21	110

Ø del émbolo	WH	X1	X2	X3	ZA ±0,1	ZB
16	4,8 ±0,9	–	–	–	34.9	39,7 ±0,8
20	5,6 ±0,9	4.2	–	–	37.3	43,6 ±0,8
25	5,6 ±0,9	4.5	–	–	39	44,5 ±0,9
32	7,4 ±0,9	6.5	–	–	44	51,4 ±1
40	7,4 ±0,9	11	–	–	45	52,4 ±1
50	8,4 ±0,9	13	4	13	45.5	53,6 ±1
63	8,5 ±0,9	18	12	21	49	57,4 ±1
80	9,8 ±1	18	16.5	25.5	54.7	64,4 ±1
100	9,8 ±1	20	20	29	67	76,7 ±1
125	11	29	29	38	81	92

Fuerza lateral máxima permitida dinámico



F dyn. = fuerza lateral dinámica
 X = distancia entre el punto de aplicación de la fuerza y la tapa de cilindro
 S = carrera

Fuerza lateral máxima permitida dinámico



F dyn. = fuerza lateral dinámica
 X = distancia entre el punto de aplicación de la fuerza y la tapa de cilindro
 S = carrera

Fuerza lateral máxima permitida estático



F_{stat} = fuerza lateral estática
 X = distancia entre el punto de aplicación de la fuerza y la tapa de cilindro

Fuerza lateral máxima permitida estático



F_{stat} = fuerza lateral estática
 X = distancia entre el punto de aplicación de la fuerza y la tapa de cilindro
 S = carrera

Plano de vista general



INDICACIÓN: Este plano de vista general sirve como orientación para saber en qué lugares pueden fijarse al cilindro los diferentes accesorios. Para ello se ha simplificado la representación. En consecuencia, no está permitido hacer deducciones concretas sobre datos de medidas.