

## Vérins compacts AVENTICS série CCI (ISO 21287)

Les vérins AVENTICS série CCI (ISO 21287) sont dotés d'une construction innovante et compacte et d'une conception facile à nettoyer. La série CCI (ISO 21287) est idéale pour les courses longues et les exigences accrues pour des temps de cycle optimisés et un déplacement des masses. Les capteurs peuvent être installés rapidement et facilement sur tous les côtés du vérin et sur toute sa longueur.



## Données techniques

Secteur	Industrie
Normes	ISO 21287
Ø du piston	16 mm
Course	20 mm
Orifices	M5
Principe de fonctionnement	À double effet
Amortissement	amortissement élastique
Piston magnétique	Piston avec aimant
Spécifications de l'environnement	Norme industrielle En option en ATEX
Filetage de la tige de piston - type	Taroudage
Filetage de la tige de piston	M4
Tige de piston	Simple, unilatéral
Racleur	Racleur industriel standard
Pression	6,3 bar
Force du piston entrante	95 N
Force du piston sortante	127 N
Température ambiante min.	-20 °C
Température ambiante max.	80 °C
Pression de service min.	1 bar
Pression de service maxi	10 bar
Energie de frappe	0.15 J
Poids 0 mm course	0.059 kg
Poids +10 mm course	0.016 kg

---

Course maxi	300 mm
Fluide	Air comprimé
Température min. du fluide	-20 °C
Température max. du fluide	80 °C
Taille de particule max.	50 µm
Teneur en huile de l'air comprimé min.	0 mg/m <sup>3</sup>
Teneur en huile de l'air comprimé Maxi.	5 mg/m <sup>3</sup>

## Matériau

Tige de piston	Acier inoxydable
Matériau racleur	Polyuréthane (PUR)
Matériau joints	Polyuréthane (PUR)
Matériau couvercle avant	Aluminium
Tube du vérin	Aluminium
Couvercle d'extrémité	Aluminium
Référence	R422001032

## Informations techniques

Les vérins certifiés ATEX avec marquage II 2G Ex h IIC T4 Gb / II 2D Ex h IIIC T135°C Db\_X peuvent être générés dans le configurateur Internet.

La plage de température prévue pour l'utilisation de vérins certifiés ATEX est comprise entre -20°C ... 60°C.

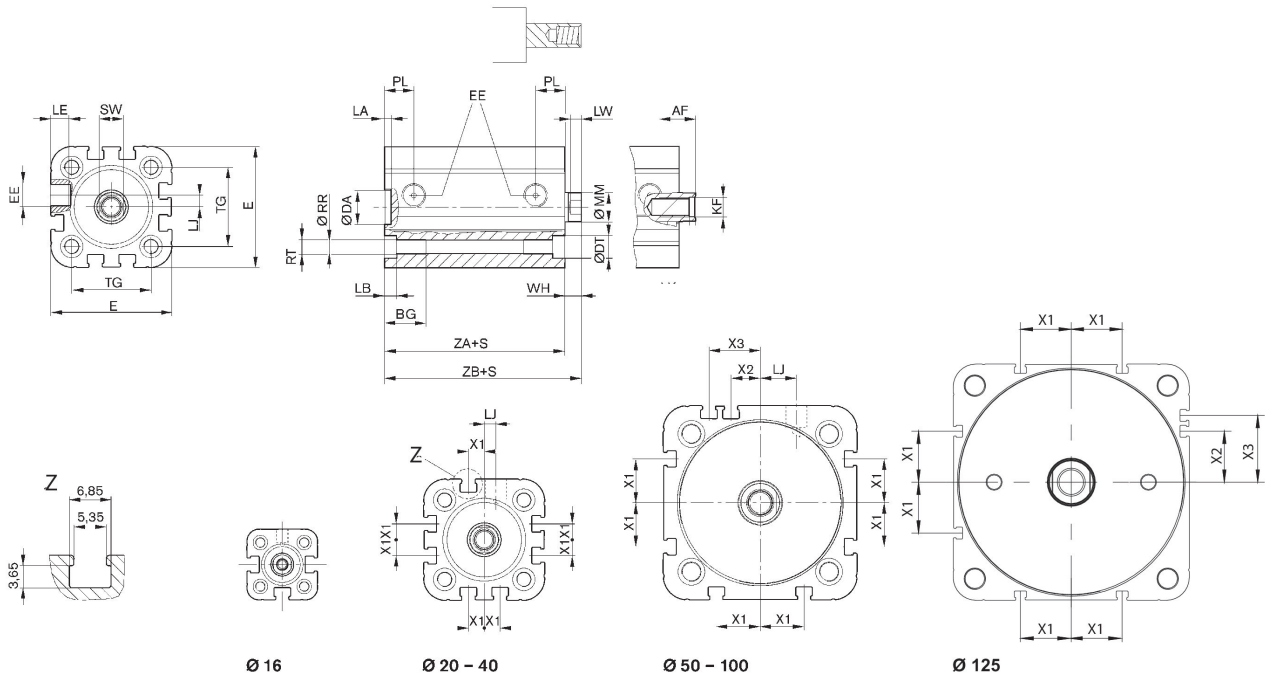
Pour les vérins avec tige de piston prolongée, les dimensions « WH » et « ZB » augmentent de la valeur indiquée.

Le point de rosée sous pression doit se situer à au moins 15 °C sous la température ambiante et la température du fluide et peut atteindre max. 3 °C .

La teneur en huile de l'air comprimé doit rester constante tout au long de la durée de vie.

Exclusivement utiliser des huiles autorisées par AVENTICS. Pour de plus amples informations, se reporter au document « Informations techniques » (disponible dans le <https://www.emerson.com/en-us/support>).

## Dimensions

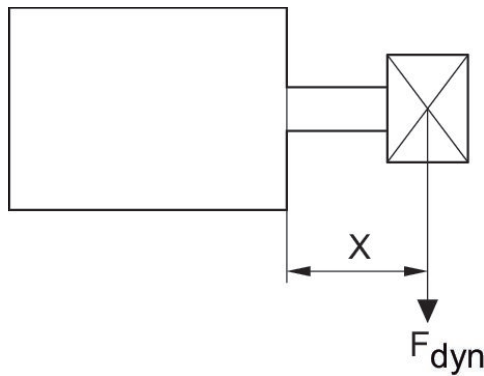


Ø du piston	AF	BG	DA H11	DT	E	EE	KF	LA	LB
16	10	15	10	6	29.3	M5	M4	2.5	3.5
20	12	15.5	12	7.5	36.3	M5	M6	2.5	4.5
25	12	15.5	12	8	40.3	M5	M6	2.5	4.5
32	12	17	14	8.6	50	G 1/8	M8	2.5	5
40	12	17	14	9.2	58	G 1/8	M8	2.5	5
50	16	17	18	11	68.3	G 1/8	M10	2.5	5
63	16	17	18	11	80	G 1/8	M10	2.5	5
80	20	20	23	15	96	G 1/8	M12	3	5
100	20	20	28	15	116	G 1/8	M12	3	5
125	25	35	12	-	134.6	G 1/4	M16	2.6	-

Ø du piston	LE	LJ	LW	MM f8	PL	RR	RT 6H	SW	TG
16	4.5	0	4	8	8	3.3	M4	7	18
20	4.5	4.5	4	10	10	4.2	M5	8	22
25	4.5	4	4	10	10	4.2	M5	8	26
32	7.5	4.85	4.5	12	12	5.1	M6	10	32.5
40	7.5	9.85	4.5	12	12	5.1	M6	10	38
50	7.5	12	6	16	12	6.7	M8	13	46.5
63	7.5	14.8	6	16	12	6.7	M8	13	56.5
80	7.5	22	7	20	14	8.5	M10	16	72
100	7.5	27	7	25	16.5	8.5	M10	21	89
125	???	39	7.5	25	20.5	11.1	M12	21	110

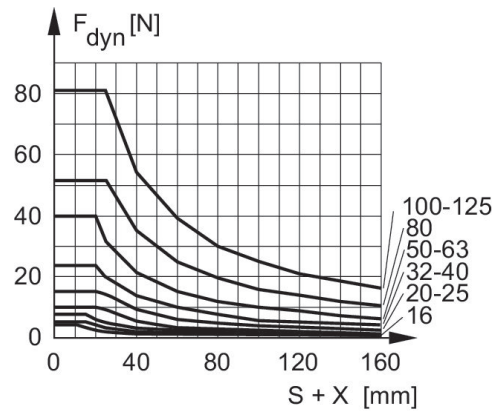
Ø du piston	WH	X1	X2	X3	ZA ±0,1	ZB
16	4,8 ±0,9	–	–	–	34.9	39,7 ±0,8
20	5,6 ±0,9	4.2	–	–	37.3	43,6 ±0,8
25	5,6 ±0,9	4.5	–	–	39	44,5 ±0,9
32	7,4 ±0,9	6.5	–	–	44	51,4 ±1
40	7,4 ±0,9	11	–	–	45	52,4 ±1
50	8,4 ±0,9	13	4	13	45.5	53,6 ±1
63	8,5 ±0,9	18	12	21	49	57,4 ±1
80	9,8 ±1	18	16.5	25.5	54.7	64,4 ±1
100	9,8 ±1	20	20	29	67	76,7 ±1
125	11	29	29	38	81	92

## Force latérale maximale admissible dynamique



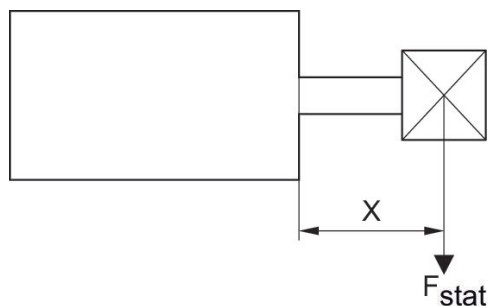
F dyn. = force latérale dynamique  
 X = distance entre force et fond du vérin  
 S = course

## Force latérale maximale admissible dynamique



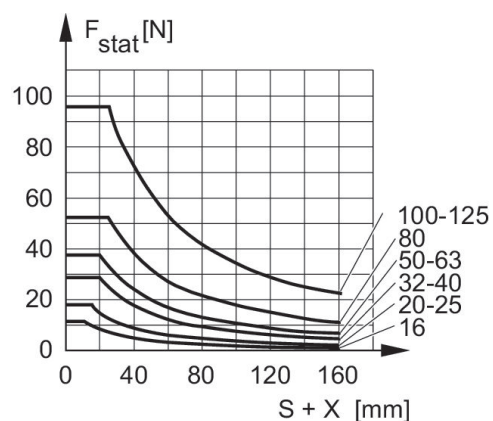
F dyn. = force latérale dynamique  
 X = distance entre force et fond du vérin  
 S = course

## Force latérale maximale admissible statique



F stat. = force latérale statique  
 X = distance entre force et fond du vérin

## Force latérale maximale admissible statique



F stat. = force latérale statique  
 X = distance entre force et fond du vérin  
 S = course

## Plan d'ensemble



REMARQUE: ce plan d'ensemble permet de savoir à quel endroit du vérin les différents accessoires doivent être fixés. A cet effet, la représentation a été simplifiée. C'est pourquoi il ne peut en découler aucune déduction concrète concernant les réalités dimensionnelles.