

## AVENTICS CCI 系列紧凑型气缸 (ISO 21287)

安沃驰 CCI 系列 (ISO 21287) 气缸是创新性紧凑结构和易于清洗设计的典范。CCI 系列 (ISO 21287) 非常适合长冲程以及要求更高的优化周期和移动质量问题。该传感器可轻松快速地在各个侧面以及沿着气缸全长安装。



### 技术数据

行业	工业
标准	ISO 21287
活塞- Ø	100 mm
行程	5 mm
接口	G 1/8
实用原则	双作用式
缓冲	elastické tlumení
磁性销钉	Píst s magnetem
环境要求	工业标准 ATEX 中可选
活塞连杆螺纹 - 类型	内螺纹
活塞杆螺纹	M12
活塞杆	单的
防尘圈	标准工业防尘刮环
确定活塞推力的压力	6,3 bar
缩回运动的活塞力	4639 N
伸出运动的活塞力	4948 N
最低环境温度	-20 °C
最高环境温度	80 °C
最小运行压力	1 bar
最大运行压力	10 bar
冲撞能量	2.5 J
重量 0 mm行程	2.15 kg
重量 +10 mm行程	0.168 kg

最大行程	500 mm
介质	压缩空气
介质温度最小值	-20 °C
介质温度最大值	80 °C
颗粒大小 max.	50 µm
压缩空气中的含油量 最小.,	0 mg/m <sup>3</sup>
压缩空气中的含油量 最大	5 mg/m <sup>3</sup>

## 材料

活塞杆	不锈钢
防尘圈材料	聚氨酯
密封件材料	聚氨酯
前盖板材料	铝材
气缸管子	铝材
后盖	铝材
物料号	R422001010

## 技术信息

通过 ATEX 认证的气缸 ( 带标记 II 2G Ex h IIC T4 Gb / II 2D Ex h IIIC T135°C Db\_X ) 可以在网络配置器中生成。

ATEX 认证气缸的使用温度范围为 -20°C ... 60°C.

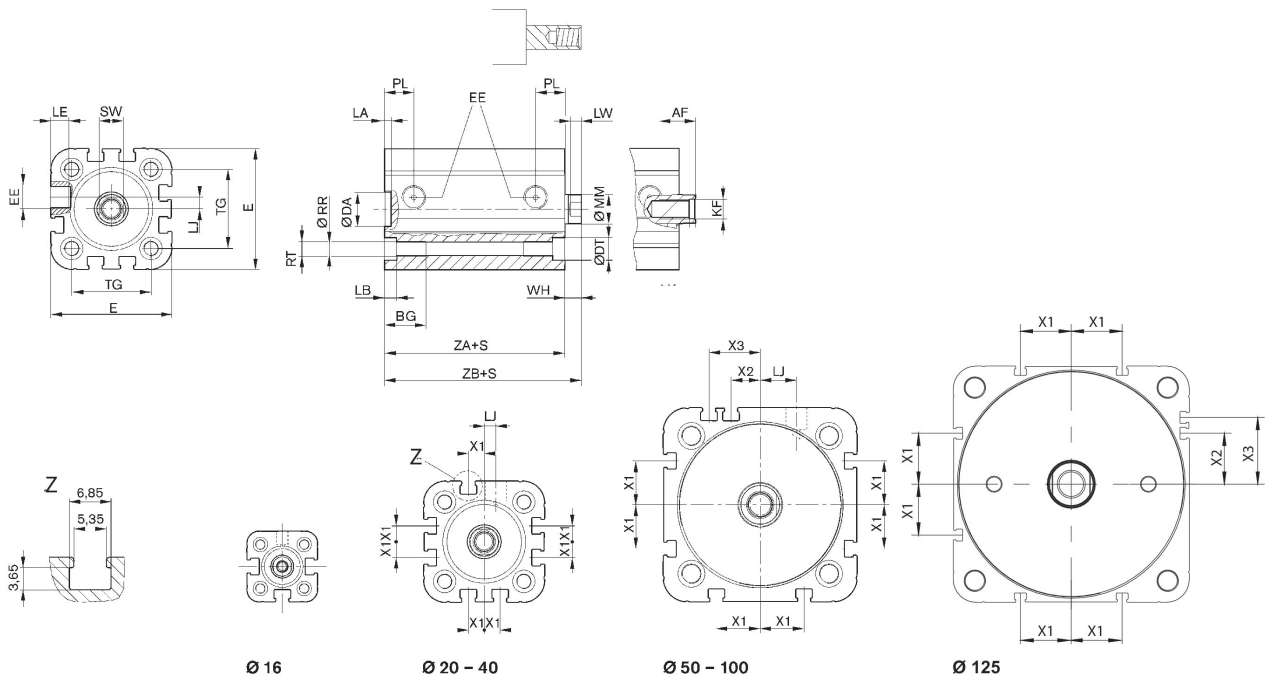
如果气缸带加长活塞杆，则尺寸“WH”和“ZB”会相应地增加至指定的长度。

压力露点必须至少低于环境和介质温度 15 °C ，并且允许的最高温度为 3 °C 。

压缩空气的油含量必须在整个使用寿命中保持不变。

只可使用经过 AVENTICS 公司许可的油。详细信息请参见文档“技术信息” ( <https://www.emerson.com/en-us/support> 中获取 ) 。

## 规格



活塞- Ø	AF	BG	DA H11	DT	E	EE	KF	LA	LB
16	10	15	10	6	29.3	M5	M4	2.5	3.5
20	12	15.5	12	7.5	36.3	M5	M6	2.5	4.5
25	12	15.5	12	8	40.3	M5	M6	2.5	4.5
32	12	17	14	8.6	50	G 1/8	M8	2.5	5
40	12	17	14	9.2	58	G 1/8	M8	2.5	5
50	16	17	18	11	68.3	G 1/8	M10	2.5	5
63	16	17	18	11	80	G 1/8	M10	2.5	5
80	20	20	23	15	96	G 1/8	M12	3	5
100	20	20	28	15	116	G 1/8	M12	3	5
125	25	35	12	-	134.6	G 1/4	M16	2.6	-

活塞- Ø	LE	LJ	LW	MM f8	PL	RR	RT 6H	SW	TG
16	4.5	0	4	8	8	3.3	M4	7	18
20	4.5	4.5	4	10	10	4.2	M5	8	22
25	4.5	4	4	10	10	4.2	M5	8	26
32	7.5	4.85	4.5	12	12	5.1	M6	10	32.5
40	7.5	9.85	4.5	12	12	5.1	M6	10	38
50	7.5	12	6	16	12	6.7	M8	13	46.5
63	7.5	14.8	6	16	12	6.7	M8	13	56.5
80	7.5	22	7	20	14	8.5	M10	16	72
100	7.5	27	7	25	16.5	8.5	M10	21	89
125	???	39	7.5	25	20.5	11.1	M12	21	110

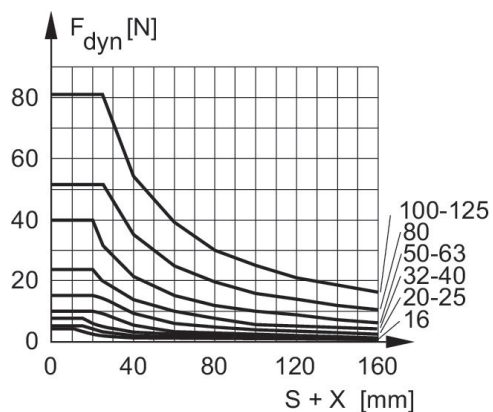
活塞-∅	WH	X1	X2	X3	ZA ±0,1	ZB
16	4,8 ±0,9	-	-	-	34.9	39,7 ±0,8
20	5,6 ±0,9	4.2	-	-	37.3	43,6 ±0,8
25	5,6 ±0,9	4.5	-	-	39	44,5 ±0,9
32	7,4 ±0,9	6.5	-	-	44	51,4 ±1
40	7,4 ±0,9	11	-	-	45	52,4 ±1
50	8,4 ±0,9	13	4	13	45.5	53,6 ±1
63	8,5 ±0,9	18	12	21	49	57,4 ±1
80	9,8 ±1	18	16.5	25.5	54.7	64,4 ±1
100	9,8 ±1	20	20	29	67	76,7 ±1
125	11	29	29	38	81	92

## 最大允许侧面力 动态



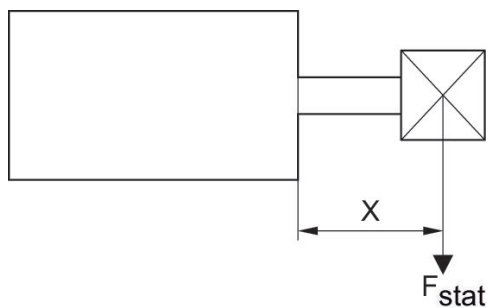
F dyn. = 动态侧面力  
X = 作用力与汽缸盖之间的距离  
S = 行程

## 最大允许侧面力 动态



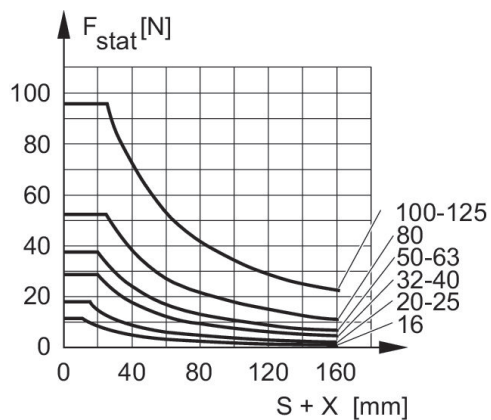
F dyn. = 动态侧面力  
X = 作用力与汽缸盖之间的距离  
S = 行程

## 最大允许侧面力 静态



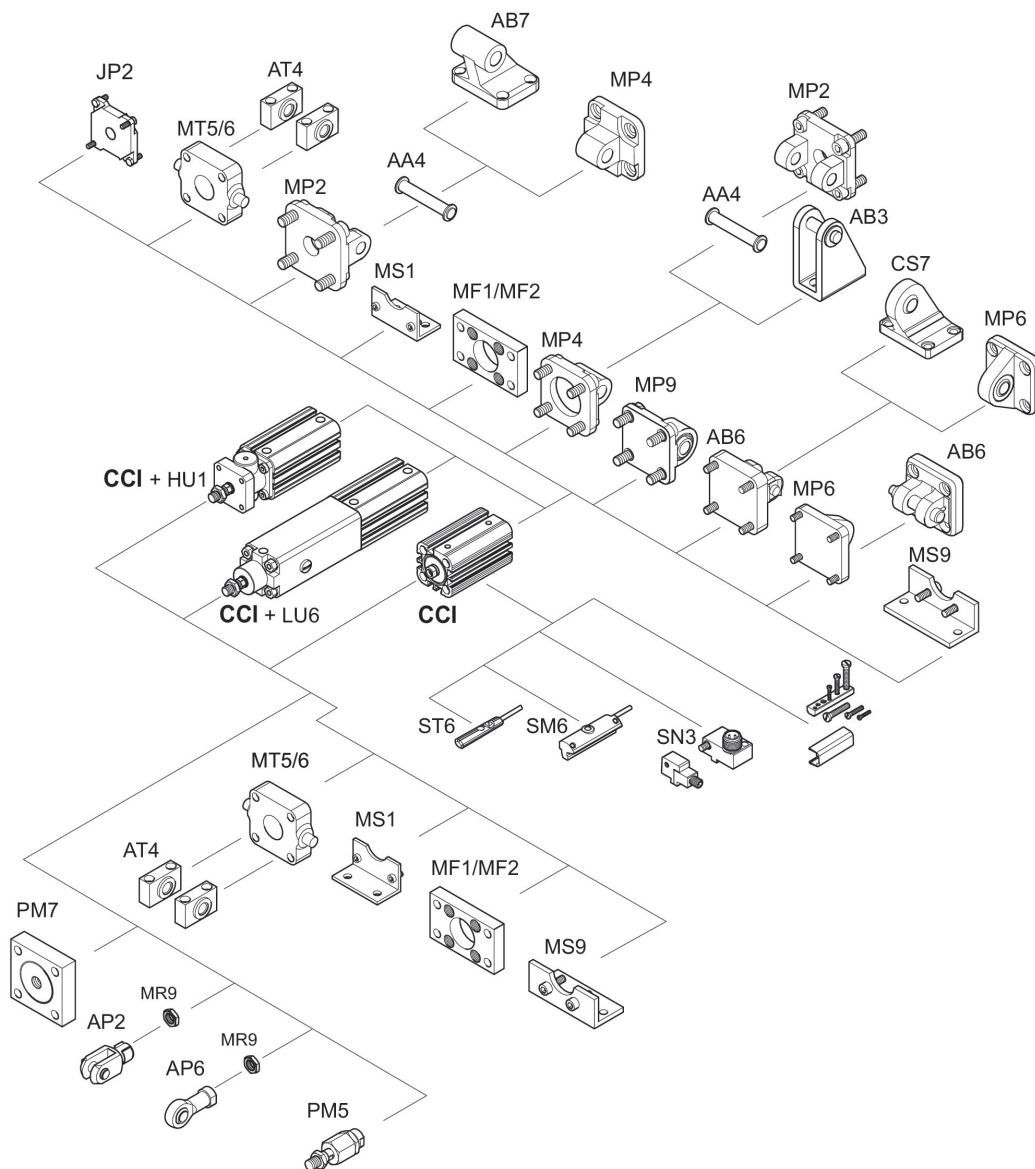
$F_{stat}$  = 静态侧面力  
 $X$  = 作用力与汽缸盖之间的距离

## 最大允许侧面力 静态



$F_{stat}$  = 静态侧面力  
 $X$  = 作用力与汽缸盖之间的距离  
 $S$  = 行程

## 总览图



提示：这一总览图用于确定各种附件固定在气缸上的位置。图纸可简化描述。因此，不允许在标准情况下设置直接的排出管道。