

AVENTICS™ série CCI Cilindros compactos (ISO 21287)

Os cilindros AVENTICS série CCI (ISO 21287) têm construção inovadora e compacta e design fácil de limpar. A série CCI (ISO 21287) é ideal para cursos longos e aplicações que exigem maior tempo de ciclo e maior movimentação de massa. Os sensores podem ser instalados rápida e facilmente em todos os lados e em todo o comprimento do cilindro.



Dados técnicos

Setor	Indústria
Normas	ISO 21287
Ø De pistão	80 mm
Curso	5 mm
Conexões	G 1/8
Princípio de ação	com efeito duplo
Amortecimento	Amortecimento elástico
Pistões magnéticos	Pistão com ímã
Exigências ambientais	Padrão industrial opcional em ATEX
Rosca da biela do pistão - tipo	Rosca interna
Rosca de biela do pistão	M12
Haste do pistão	unilateral
Separador	Separador industrial padrão
Pressão para definir as forças de pistão	6,3 bar
Força de pistão em retração	2969 N
Força de pistão em extensão	3167 N
Temperatura ambiente mín.	-20 °C
Temperatura ambiente máx.	80 °C
Pressão de operação mín.	1 bar
Pressão de operação máx	10 bar
Energia de impacto	1.8 J
Peso 0 mm curso	1.11 kg
Peso +10 mm curso	0.116 kg

Curso máx.	500 mm
Fluido	Ar comprimido
Temperatura mín. do#fluido.	-20 °C
Temperatura máx. do#fluido.	80 °C
Tamanho máx. da partícula	50 µm
Teor de óleo do ar comprimido min.	0 mg/m ³
Teor de óleo do ar comprimido máx.	5 mg/m ³

Material

Haste do pistão	Aço inoxidável
Material separador	Poliuretano
Material de vedações	Poliuretano
Material da tampa frontal	Alumínio
Tubo de cilindro	Alumínio
Tampa final	Alumínio
N° de material	R422001009

Informações técnicas

Os cilindros com certificação ATEX e marcação II 2G Ex h IIC T4 Gb / II 2D Ex h IIIC T135°C Db_X podem ser gerados no configurador de Internet.

A faixa de temperatura de aplicação para cilindros com certificação Atex é de -20°C ... 60°C.

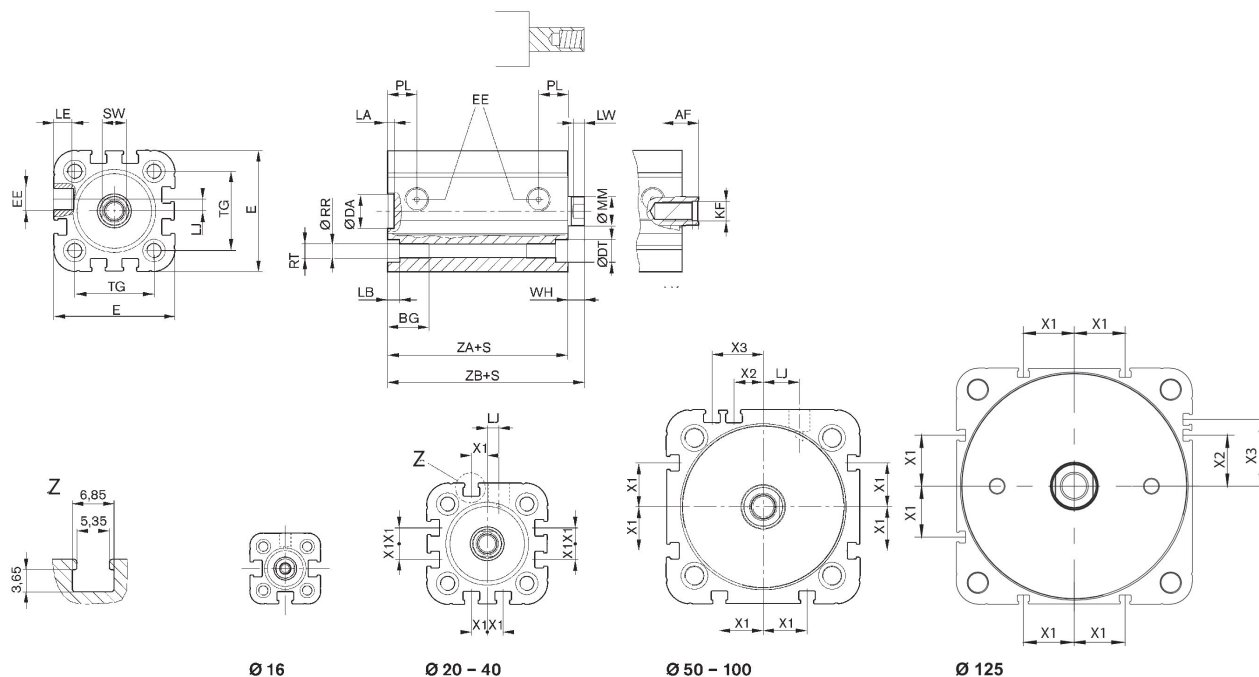
AVISO: Se você encomendar a opção "haste de pistão com extensão" no configurador na internet, as medidas "WH e ZB" serão prolongadas correspondentemente segundo o valor indicado.

O ponto de condensação de pressão deve ser pelo menos 15 °C abaixo da temperatura ambiente e do fluido e um máximo de 3 °C .

O teor de óleo do ar comprimido deve permanecer constante durante toda a vida útil.

Por favor, use exclusivamente óleos autorizados pela AVENTICS. Para mais informações consulte o documento "Informações técnicas" (disponíveis no <https://www.emerson.com/en-us/support>).

Dimensões

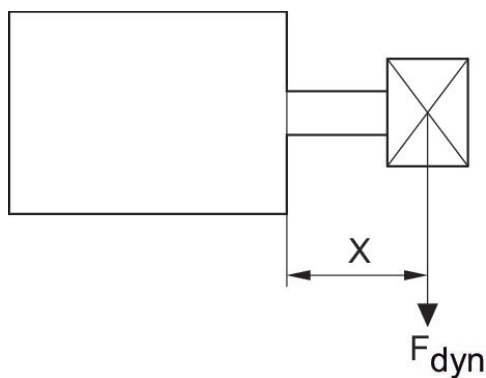


Ø De pistão	AF	BG	DA H11	DT	E	EE	KF	LA	LB
16	10	15	10	6	29.3	M5	M4	2.5	3.5
20	12	15.5	12	7.5	36.3	M5	M6	2.5	4.5
25	12	15.5	12	8	40.3	M5	M6	2.5	4.5
32	12	17	14	8.6	50	G 1/8	M8	2.5	5
40	12	17	14	9.2	58	G 1/8	M8	2.5	5
50	16	17	18	11	68.3	G 1/8	M10	2.5	5
63	16	17	18	11	80	G 1/8	M10	2.5	5
80	20	20	23	15	96	G 1/8	M12	3	5
100	20	20	28	15	116	G 1/8	M12	3	5
125	25	35	12	-	134.6	G 1/4	M16	2.6	-

Ø De pistão	LE	LJ	LW	MM f8	PL	RR	RT 6H	SW	TG
16	4.5	0	4	8	8	3.3	M4	7	18
20	4.5	4.5	4	10	10	4.2	M5	8	22
25	4.5	4	4	10	10	4.2	M5	8	26
32	7.5	4.85	4.5	12	12	5.1	M6	10	32.5
40	7.5	9.85	4.5	12	12	5.1	M6	10	38
50	7.5	12	6	16	12	6.7	M8	13	46.5
63	7.5	14.8	6	16	12	6.7	M8	13	56.5
80	7.5	22	7	20	14	8.5	M10	16	72
100	7.5	27	7	25	16.5	8.5	M10	21	89
125	???	39	7.5	25	20.5	11.1	M12	21	110

Ø De pistão	WH	X1	X2	X3	ZA ±0,1	ZB
16	4,8 ±0,9	–	–	–	34.9	39,7 ±0,8
20	5,6 ±0,9	4.2	–	–	37.3	43,6 ±0,8
25	5,6 ±0,9	4.5	–	–	39	44,5 ±0,9
32	7,4 ±0,9	6.5	–	–	44	51,4 ±1
40	7,4 ±0,9	11	–	–	45	52,4 ±1
50	8,4 ±0,9	13	4	13	45.5	53,6 ±1
63	8,5 ±0,9	18	12	21	49	57,4 ±1
80	9,8 ±1	18	16.5	25.5	54.7	64,4 ±1
100	9,8 ±1	20	20	29	67	76,7 ±1
125	11	29	29	38	81	92

Força lateral máxima permitida dinâmico



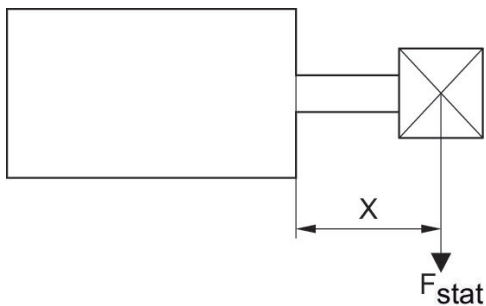
F_{dyn} = força lateral dinâmica
 X = distância entre força e tampa de cilindro
 S = curso

Força lateral máxima permitida dinâmico



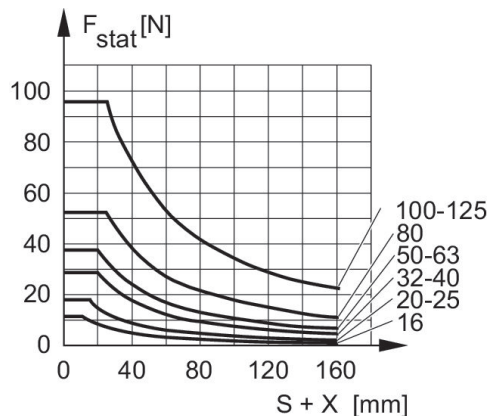
F_{dyn} = força lateral dinâmica
 X = distância entre força e tampa de cilindro
 S = curso

Força lateral máxima permitida estático



F stat. = força lateral estática
 X = distância entre força e tampa de cilindro

Força lateral máxima permitida estático



F stat. = força lateral estática
 X = distância entre força e tampa de cilindro
 S = curso

Vista geral



NOTA: Este desenho com uma vista geral serve como orientação para os locais onde os diferentes acessórios podem ser fixados no cilindro. A ilustração foi simplificada para este fim. Por isso, não devem ser tiradas conclusões quanto às verdadeiras medidas e dimensões das peças.